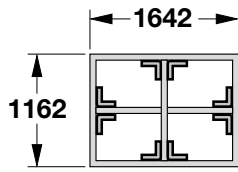
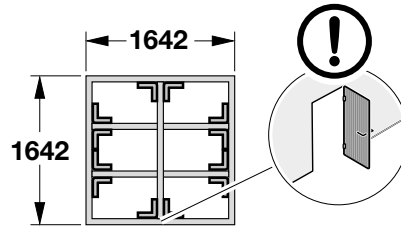


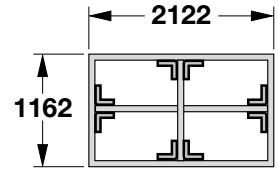
Juno 1



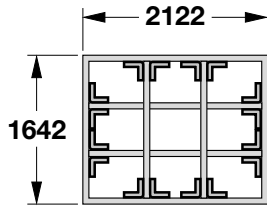
2



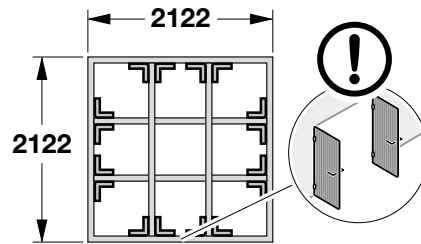
3



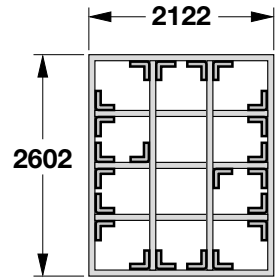
4



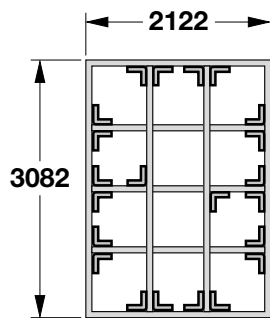
5



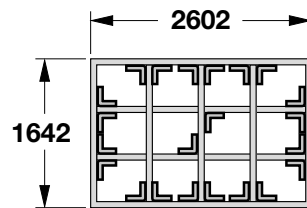
6



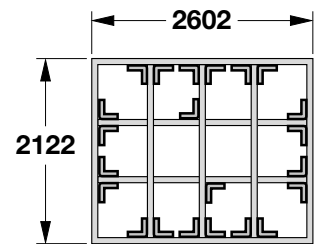
7



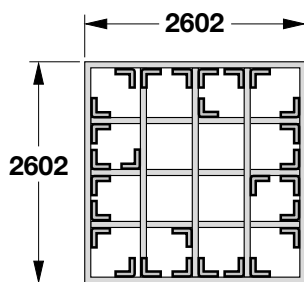
8



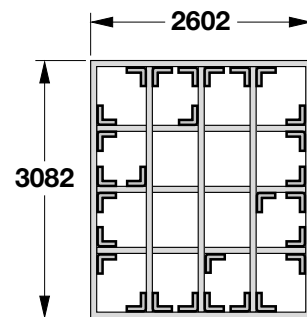
9



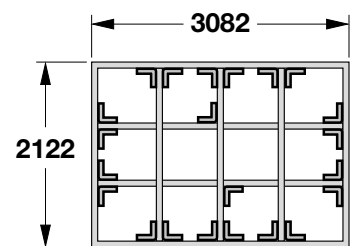
10



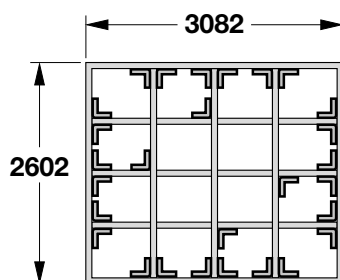
11



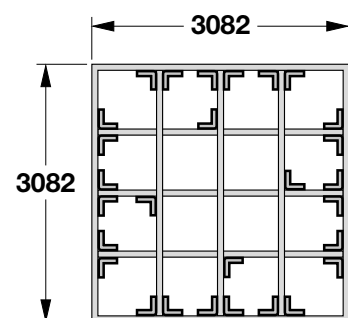
12



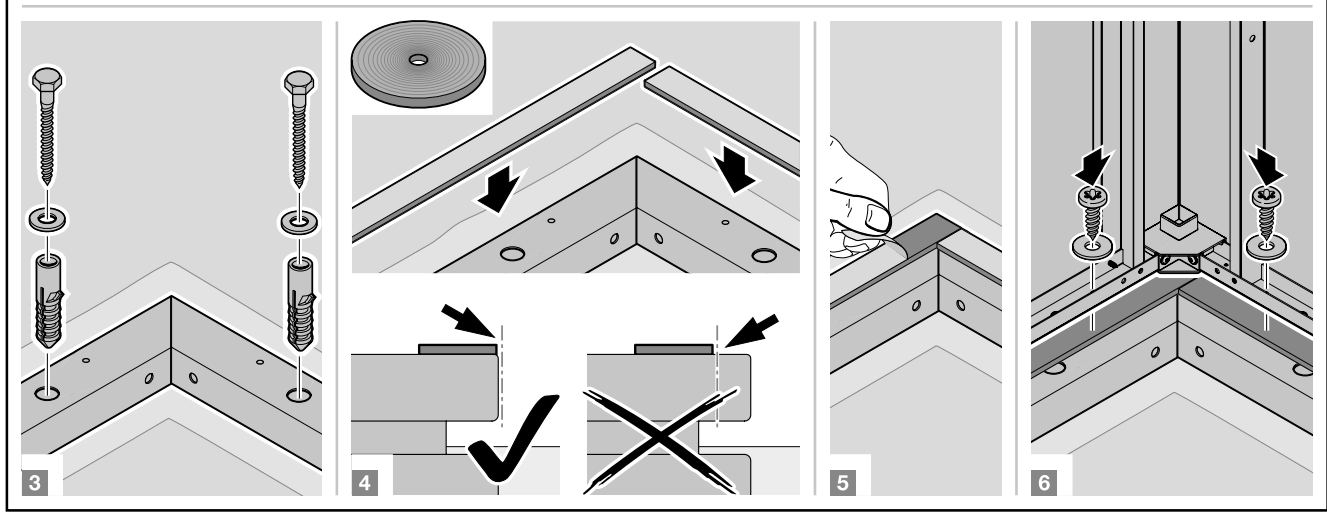
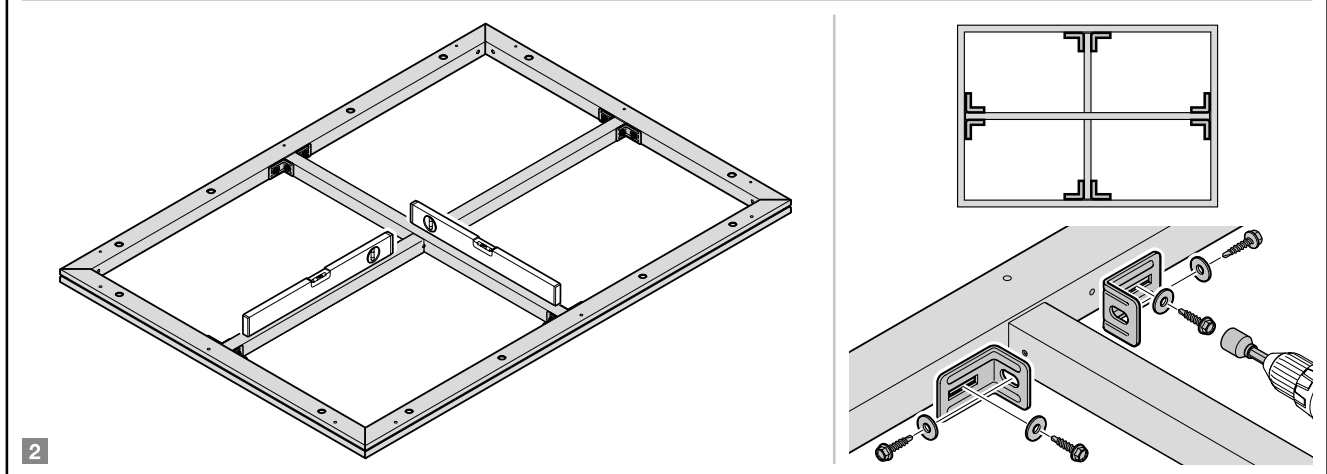
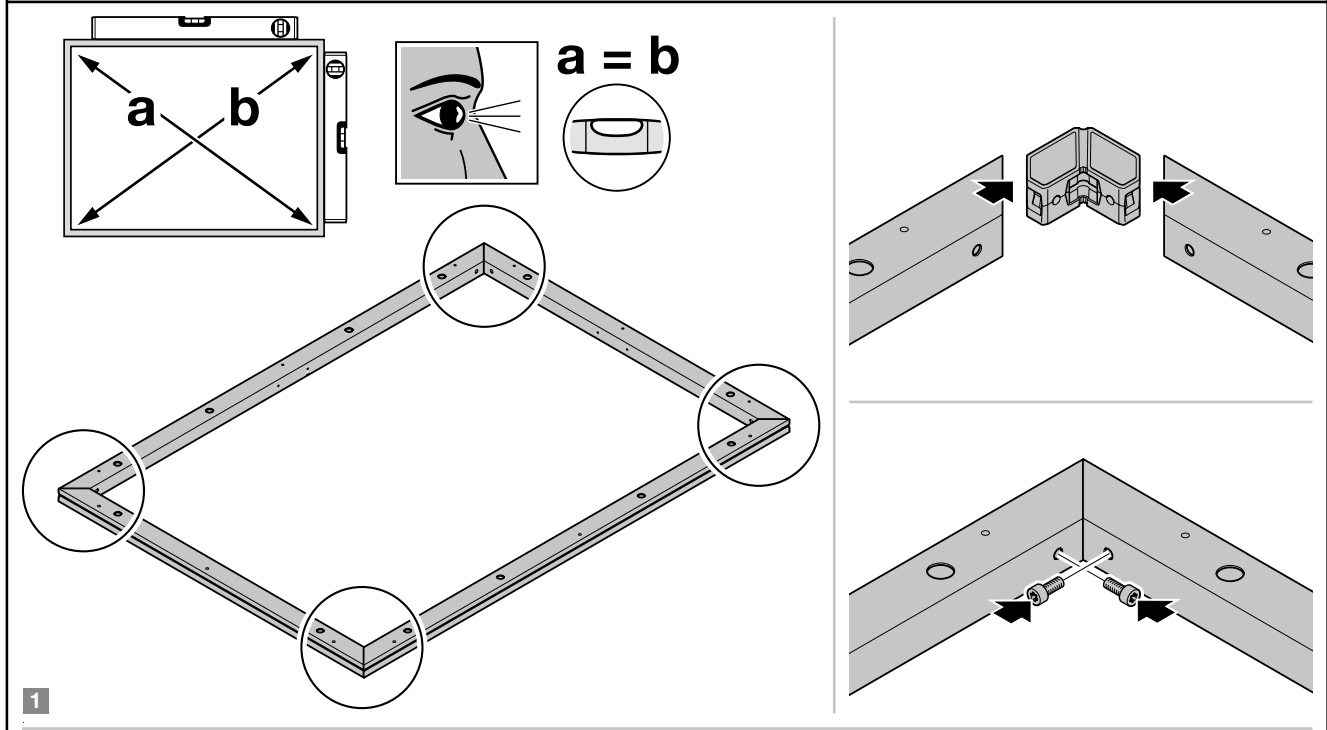
13



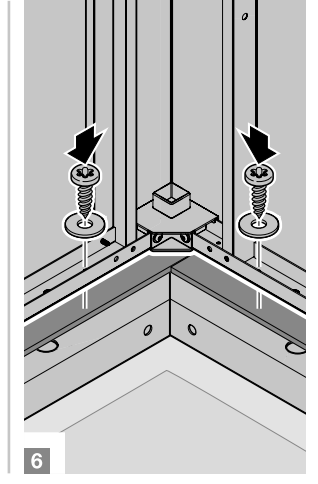
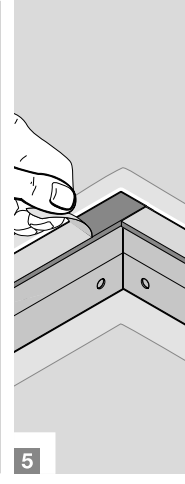
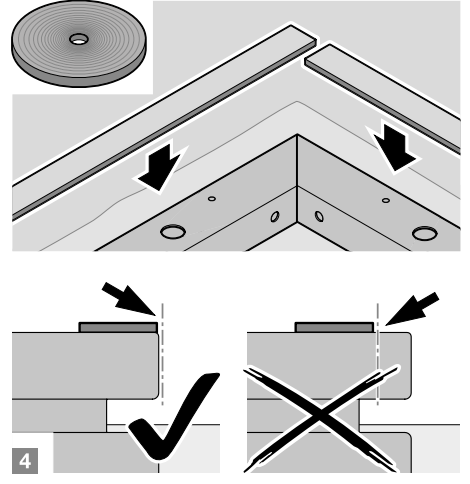
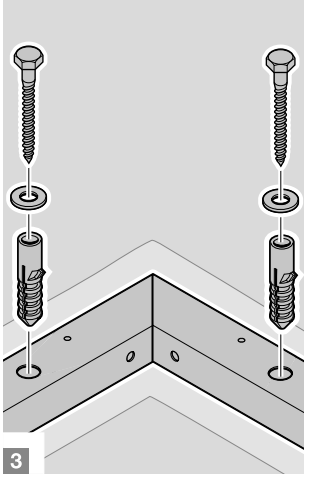
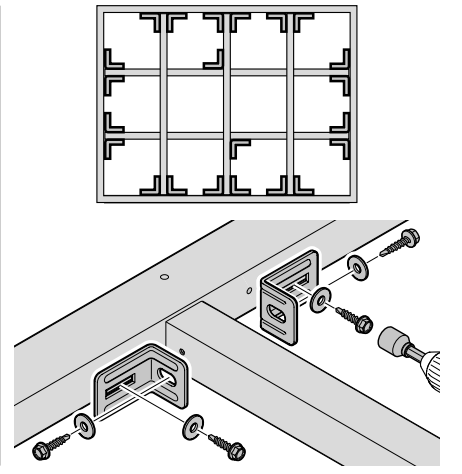
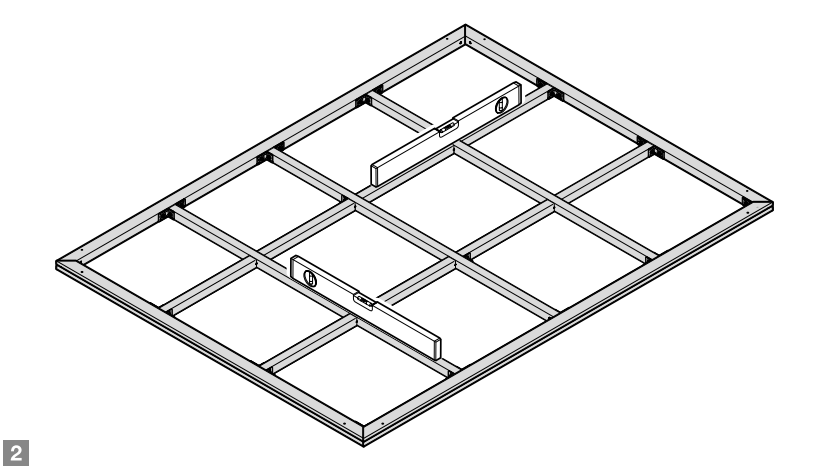
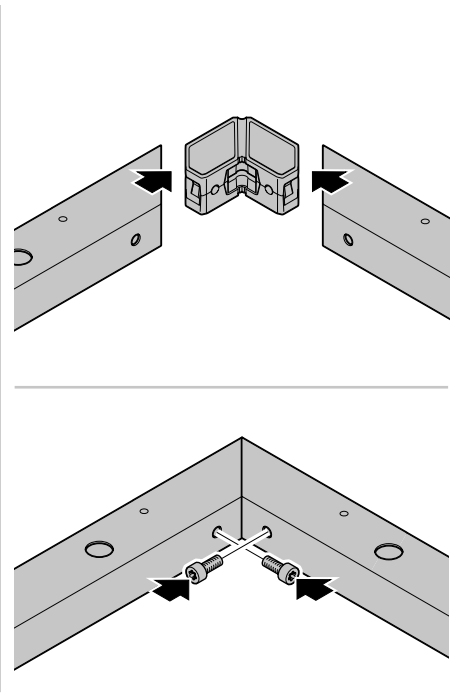
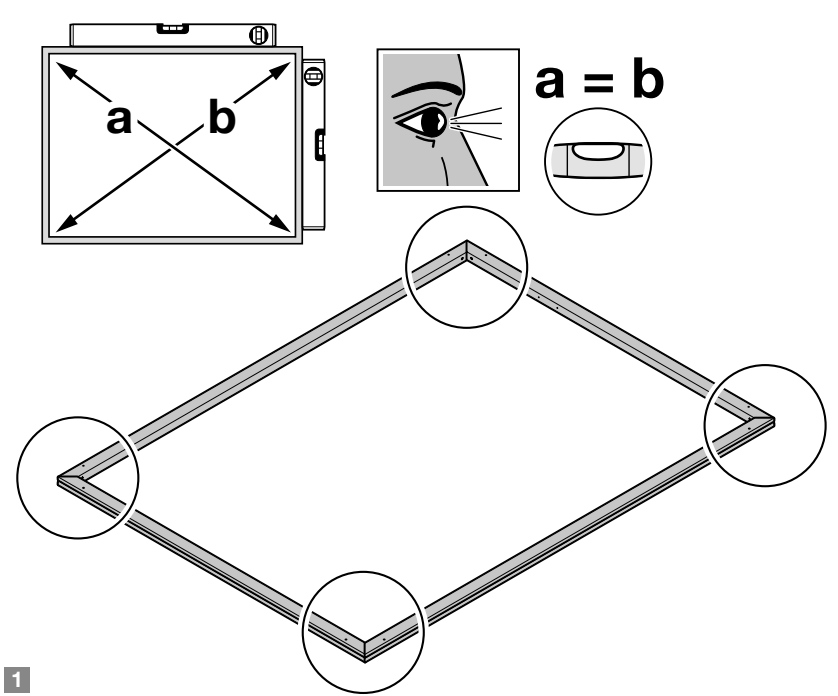
14



Juno 1 2 3 4 5							
	$\leq 4 \times$	4 x	16 x	1 x	16 x	1 x	16 x



Juno 6 7 8 9 12							
	5x	4x	22x	1x	16x	1x	16x



Juno 10 11 13 14							
	6x	4x	28x	1x	16x	1x	16x

