

FR

Instructions de montage, d'utilisation et maintenance

Porte de garage enroulable



1 A propos de ces instructions

Lisez attentivement ces instructions et tenez-en compte. Veillez à ce que ces instructions soient conservées chez l'exploitant de la porte.

Ces instructions sont une **notice originale** au sens de la directive 2006/42/CE et se composent d'une partie texte et d'une partie illustrée. La partie illustrée est fournie séparément dans le carton d'accessoires.

Conservez soigneusement les présentes instructions ainsi que le carnet de garantie.

Saisissez le numéro de série (voir plaque d'identification).

N° de série :

1.1 Consignes de sécurité et symboles utilisés

Les passages importants sont marqués par des consignes de sécurité spéciales. Ces consignes sont indiquées par les symboles et mentions d'avertissement suivants.

	Ce symbole général d'avertissement désigne un danger susceptible de causer des blessures ou la mort .
	AVERTISSEMENT
	Désigne un danger susceptible de provoquer la mort ou des blessures graves.
	ATTENTION
	Désigne un danger susceptible de provoquer des blessures légères à moyennes.
	ATTENTION
	Désigne un danger susceptible d' endommager ou de détruire le produit .

1.2 Symboles utilisés

	Porte de garage à enroulement intérieur Pose derrière ou dans la baie		Porte de garage à enroulement extérieur Pose devant la baie
	Note importante pour éviter les dommages matériels		Disposition ou procédure autorisée
	Disposition ou procédure interdite		Voir partie texte (p. ex. le paragraphe 2.2.1)
	Voir partie illustrée (p. ex. ill. 2.1)		Voir instructions de montage séparées de la commande ou des éléments de commande électriques supplémentaires
	Risque de collision		Motorisation verrouillée
	Motorisation déverrouillée		Composants en option
	Vérification		Serrer le raccord à vis à la main
	Serrage des vis à fond		Encliquetage audible
	Enfoncer légèrement		Éliminer, recycler composant et emballage

2 Consignes de sécurité

Les dégâts causés par le non-respect de ces instructions et de ces consignes de sécurité dégagent le fabricant de toute responsabilité.

2.1 Spécialistes

Confiez le montage, la mise en service et la maintenance à un spécialiste (personne compétente au sens de la norme EN 12453) conformément à ces instructions. Respectez les spécifications des normes EN 12604 et EN 12453.

2.2 Utilisation appropriée

- La porte de garage enroulable est exclusivement prévue pour une utilisation privée. Si vous souhaitez utiliser la porte dans un cadre industriel, vérifiez au préalable que les prescriptions nationales et internationales en vigueur autorisent cet usage.
- La porte de garage enroulable est destinée à une utilisation en extérieur. Elle s'ouvre et se ferme à la verticale.
- La porte de garage enroulable est prévue pour fonctionner avec une motorisation. La motorisation de porte de garage enroulable a été développée pour une utilisation en zone sèche. Respectez les instructions propres à la commande.

2.3 Consignes de sécurité générales

- Laissez toujours la zone de débattement de la porte dégagée. Pendant l'actionnement de porte, aucune personne, en particulier des enfants, et aucun objet ne doit se trouver dans la zone de débattement de la porte.
- Ne soulevez ni objets ni personnes accrochés à la porte.
- Ne modifiez ni ne déposez aucun élément ! Cela risquerait de mettre hors service des composants importants pour la sécurité. Utilisez exclusivement des pièces d'origine appropriées pour la porte de garage enroulable.
- Protégez la porte des produits agressifs ou décapants, tels que salpêtre dégagé par les briques ou le mortier, acides, bases, sel d'épandage, peintures et matériaux d'étanchéité agressifs.
- Veillez à un écoulement d'eau suffisant ainsi qu'à une aération (dessiccation) en partie basse des rails de guidage.
- Le fonctionnement de la porte peut être dangereux en cas de vent violent.

3 Montage et mise en service

3.1 Consignes de sécurité

	AVERTISSEMENT
	Risque de blessure Le non-respect des instructions suivantes peut provoquer des blessures.
	▶ Portez des lunettes de protection et des gants de protection.
	▶ Protégez la porte de toute chute.
	▶ Vérifiez la compatibilité du matériel de fixation fourni avec les impératifs architecturaux correspondants. Utilisez uniquement des accessoires de fixation appropriés.

ATTENTION
Endommagement du produit Observez les consignes suivantes :
▶ Pendant les travaux de montage, protégez les composants de la porte, en particulier le tablier de porte, des salissures et des dégradations.
▶ Fixez les supports de console au corps de bâtiment à l'aide de 2 vis par côté.
▶ Fixez les rails de guidage à l'aide de 6 à 8 vis par côté. Sinon, la charge au vent indiquée sur la plaque d'identification n'est pas garantie.



3.2 Montage

Porte de garage enroulable intérieure (IR)

Vous pouvez monter la porte de garage enroulable de l'intérieur, derrière ou dans la baie. (Figures 1 à 11)

Porte de garage enroulable extérieure (AR)

Vous pouvez monter la porte de garage enroulable de l'extérieur, devant la baie. (Figures 20 à 30)

3.2.1 Retrait de la vis

- Retirez la vis du roulement afin de compenser la longueur de l'arbre octogonal.

Afin d'assurer un montage simple et sûr, effectuez soigneusement toutes les étapes de montage.

Toutes les dimensions dans la partie illustrée sont en mm

3.3 Mise en service

3.3.1 Vérification de la tension des ressorts de traction

- Ouvrez la porte / grille puis refermez-la jusqu'à la hauteur souhaitée. La porte doit pouvoir s'arrêter dans chaque position. (Figure 9.5 / 28.5)

⚠ ATTENTION

tension des ressorts de traction

En cas de maniement non conforme de la tension des ressorts de traction, celle-ci constitue un risque de blessure.

- Faites exclusivement régler la tension des ressorts de traction par un spécialiste. (Figure 9.6 / 28.6)
- Une fois le réglage de la tension des ressorts de traction effectué, protégez les supports-ressorts à l'aide de goupilles.

Si la porte / grille s'abaisse violemment :

- Augmentez la tension des ressorts de traction.

Si la porte / grille se relève nettement :

- Diminuez la tension des ressorts de traction.

Procédez à un trajet d'essai. Contrôlez la porte conformément au chapitre *Inspection et maintenance*.

Un montage et une vérification professionnels assurent un déplacement aisé, un fonctionnement sûr et une manœuvre simple de la porte de garage enroulable.

4 Inspection et maintenance

4.1 Consignes de sécurité

- Confiez au moins une fois par an à un spécialiste les travaux d'inspection et de maintenance conformément aux présentes instructions.

⚠ AVERTISSEMENT

mouvement de porte

La zone de débattement de la porte constitue un risque de blessure.

- Pendant l'actionnement de porte, aucune personne, en particulier des enfants, et aucun objet ne doivent se trouver dans la zone de débattement de la porte.
- Mettez la motorisation et la commande hors tension.
- Les pièces fonctionnelles, en particulier les composants de sécurité, ne doivent être remplacés que par des spécialistes.
- Déverrouillage rapide — Par un contrôle visuel, vérifiez l'absence de fissures et d'endommagements des ressorts de traction et des câbles métalliques, avant de débrayer le déverrouillage rapide.

4.2 Vérification de l'état de la porte

- Effectuez une inspection visuelle de l'état général de la porte et vérifiez l'exhaustivité, l'état et le fonctionnement de tous les composants et dispositifs de sécurité.
- Contrôlez le serrage de tous les points de fixation. Resserrez les vis desserrées.

4.3 Vérification de la tension des ressorts de traction

Voir chapitre *Montage et mise en service*.

4.4 Remplacement des ressorts de traction

- Faites remplacer les ressorts de traction de la porte par un spécialiste après environ 20 000 actionnements de porte.

Cela est nécessaire en cas de :

Actionnements de porte par jour et période		
≥ 5	12 ans	11 – 15
6 – 10	7 ans	16 – 35
		4 ans
		> 35
		Tous les ans

4.5 Vérification des galets-presseurs, de la poulie de renvoi et des câbles métalliques

- Nettoyez les galets-presseurs, la poulie de renvoi et les écrous.
- Vérifiez l'état d'usure des galets. En cas d'usure prononcée ou d'endommagement des galets, faites-les remplacer par un spécialiste.
- Huilez l'écrou de la poulie de renvoi avec une goutte d'huile de lubrification usuelle.
- Vérifiez l'absence de fissures et d'endommagements des câbles de traction. Faites remplacer les câbles métalliques endommagés par un spécialiste.

4.6 Vérifiez la tension de chaîne

- Contrôlez la tension de la chaîne. (Figure 4.2 / 11.4 / 23.1) Le cas échéant, réglez-la avec l'alignement de la motorisation.

4.7 Accessoires

- Utilisez exclusivement des pièces d'origine appropriées pour la porte de garage. C'est le gage d'un niveau élevé de qualité, de sécurité, de fiabilité et de longévité.
- Le set de compensation pour le montage est disponible en option.
- Nous recommandons l'utilisation de l'unité d'enroulement DuraBelt afin de réduire au maximum l'abrasion sur le tablier de porte liée au type de construction.

5 Nettoyage et entretien

La construction de la porte de garage enroulable est conforme aux techniques les plus modernes. Les marques de pression et d'abrasion, en particulier sur les profilés supérieurs, sont inévitables de par le type de construction. Ces marques ne constituent en aucun cas un motif de réclamation.

- Pour éviter une abrasion prononcée, enlevez régulièrement les salissures.

5.1 Tablier de porte

- Nettoyez les surfaces de porte à l'eau claire, avec une éponge souple et un produit nettoyant neutre non décapant. Nous recommandons le kit d'entretien, n° d'art. : 4 020 356, pour l'entretien régulier du tablier de porte.

5.2 Plaque d'identification

- Nettoyez la plaque d'identification.
- La plaque d'identification doit toujours être bien lisible.

5.3 Aide en cas de défaillances

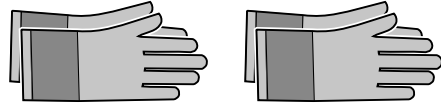
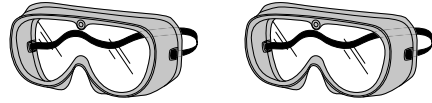
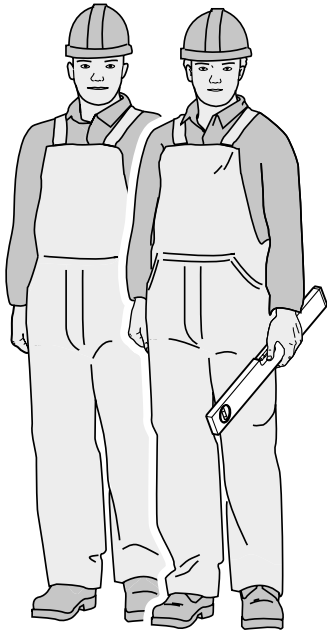
En cas de déplacement difficile et d'autres dysfonctionnements :

- Vérifiez toutes les pièces fonctionnelles. Pour cela, tenez compte du chapitre *Inspection et maintenance*.
- En cas d'incertitudes, veuillez vous adresser à un spécialiste.

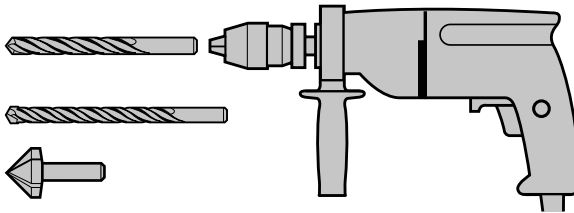
6 Démontage

La porte de garage doit être démontée par un spécialiste et éliminée de manière appropriée.

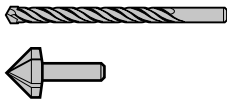




Ø 8.5; Ø 12; Ø 22;



Ø 4; Ø 6; Ø 8; Ø 20;



T 9; T10; T 25; T30;



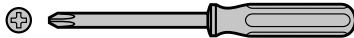
13



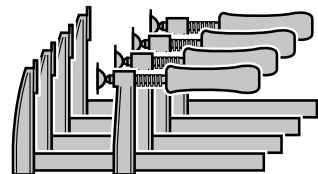
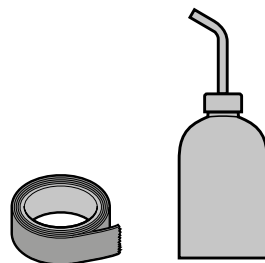
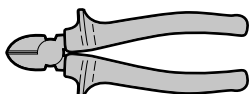
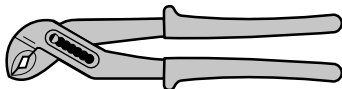
10

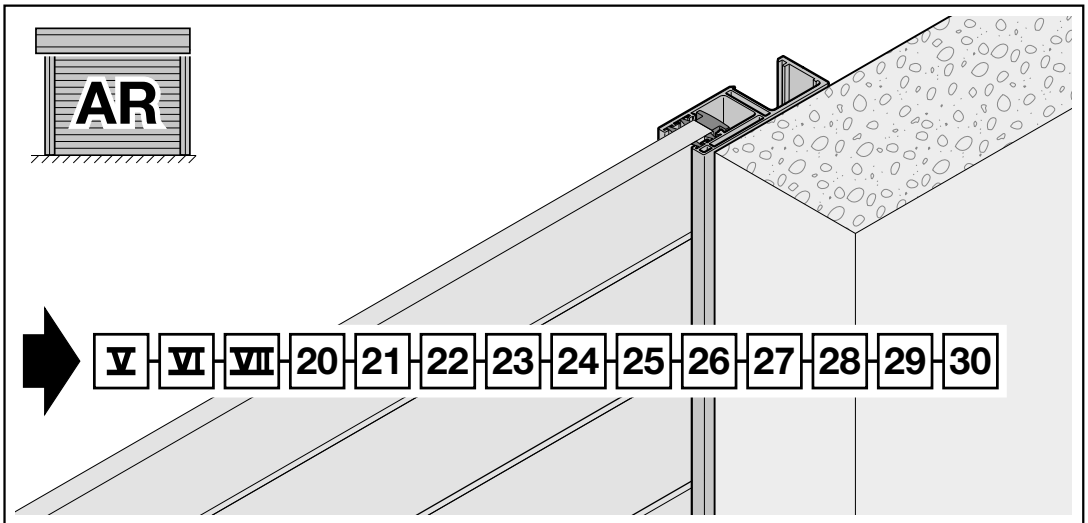
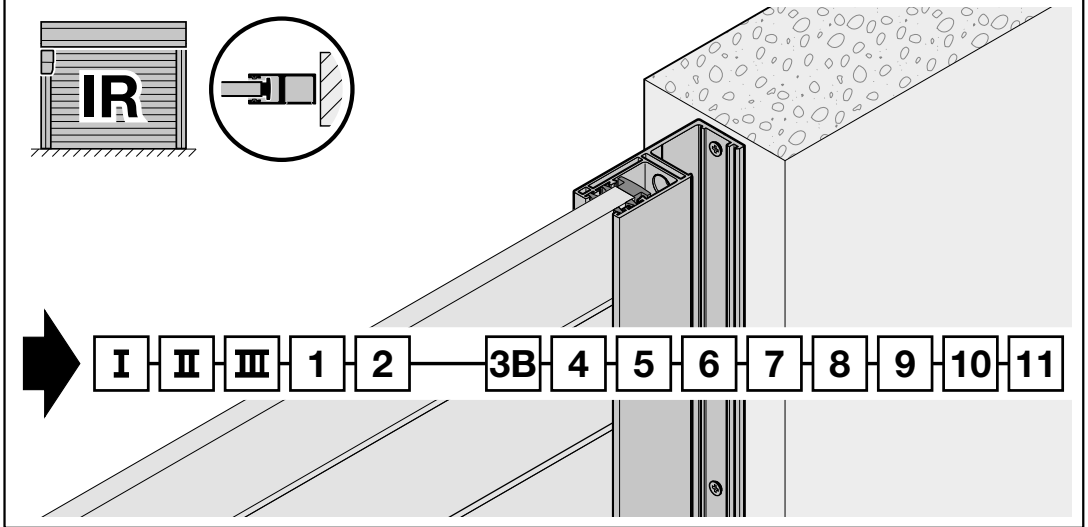
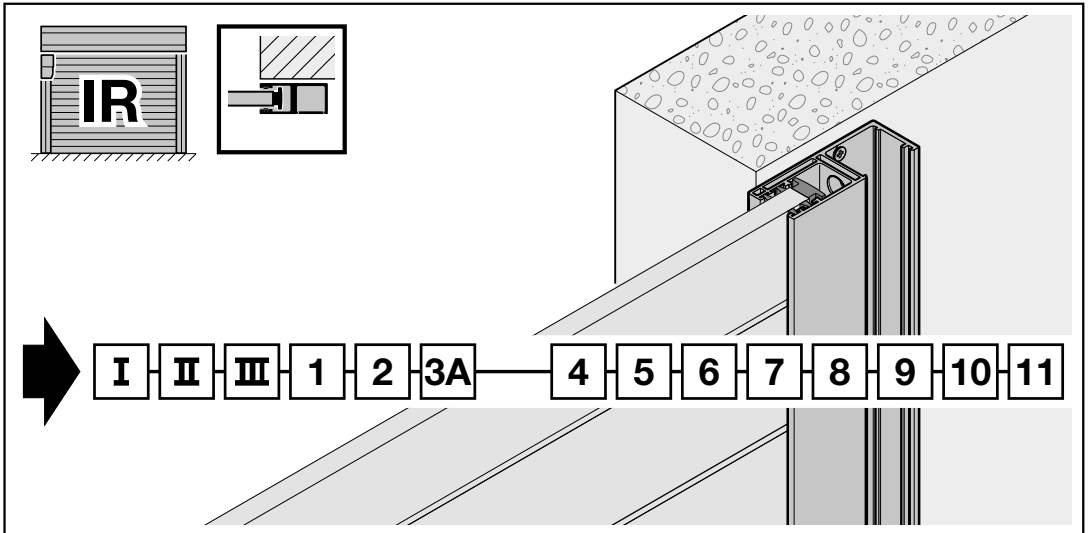


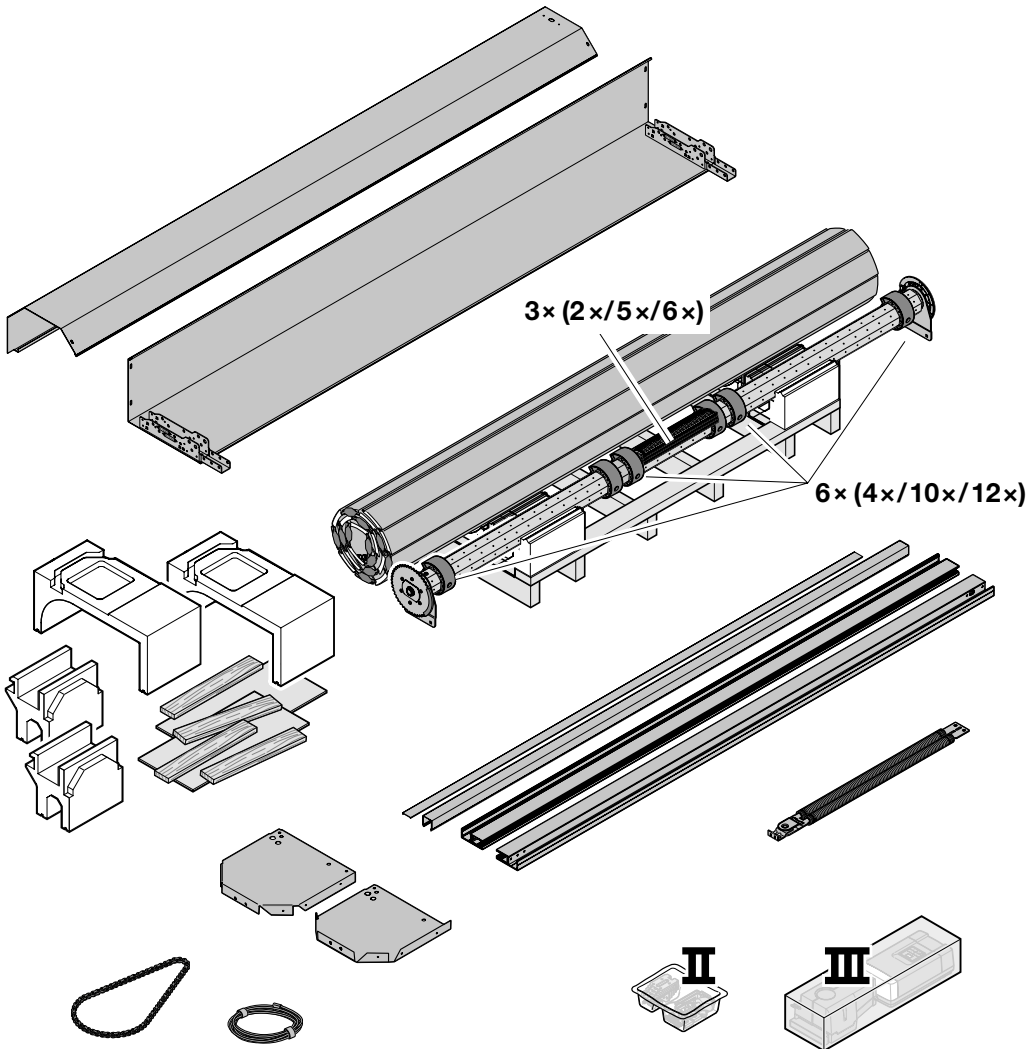
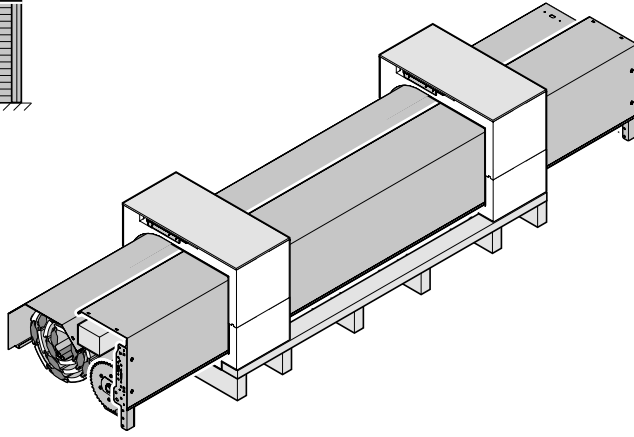
4

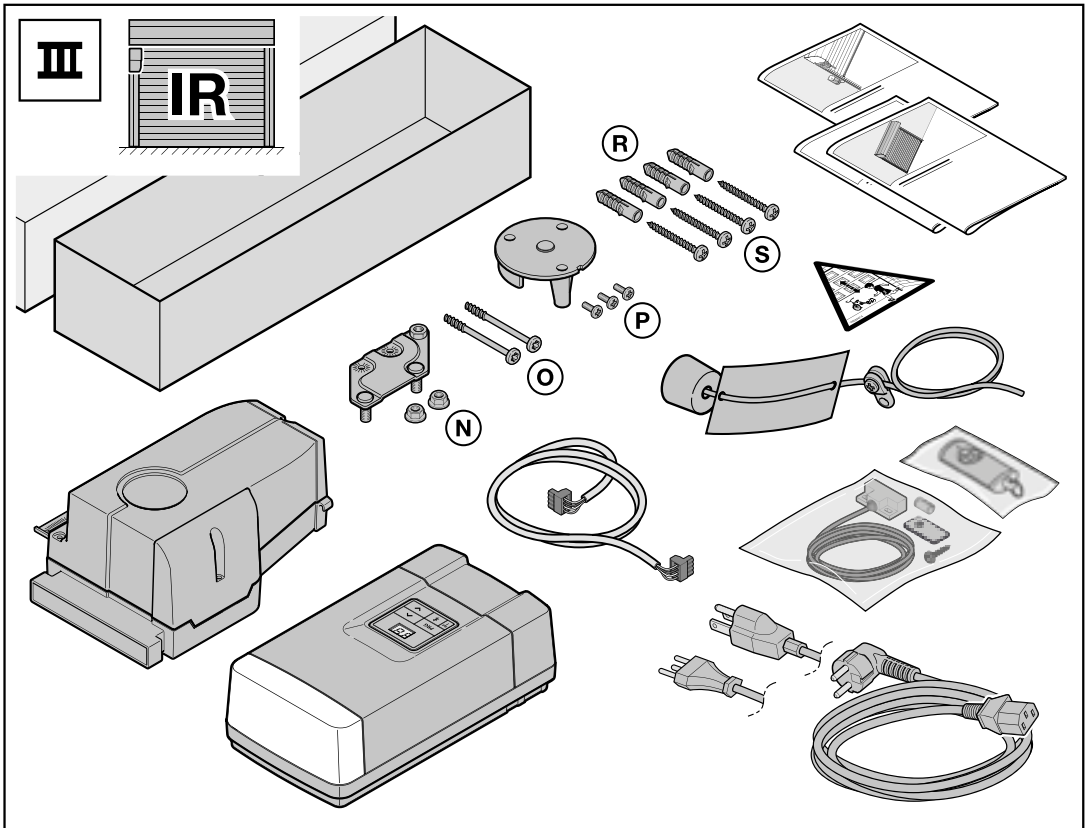
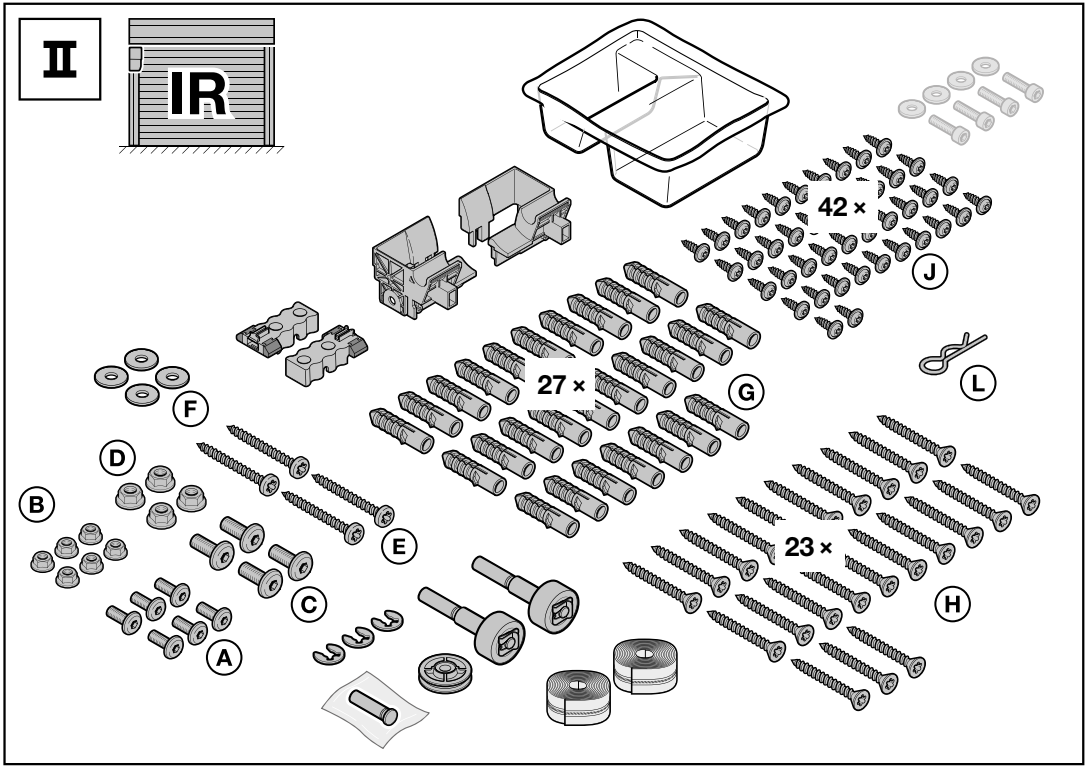


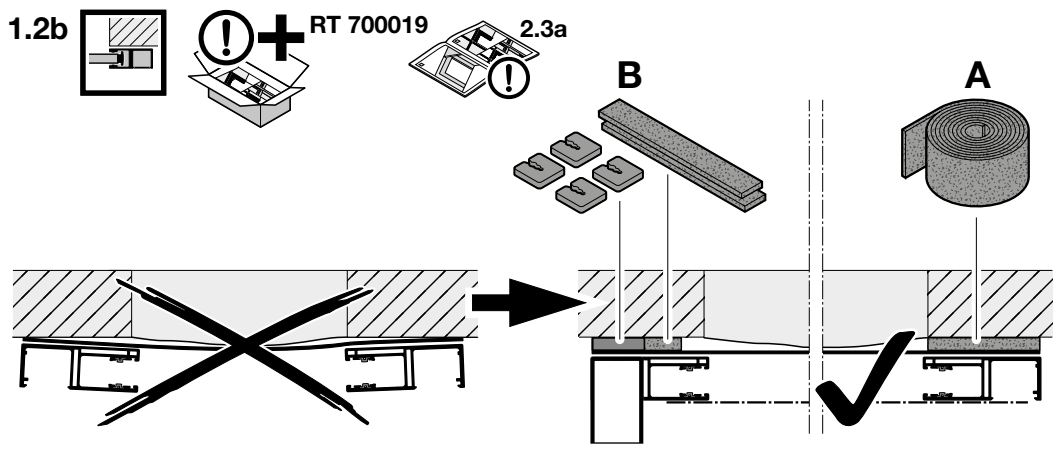
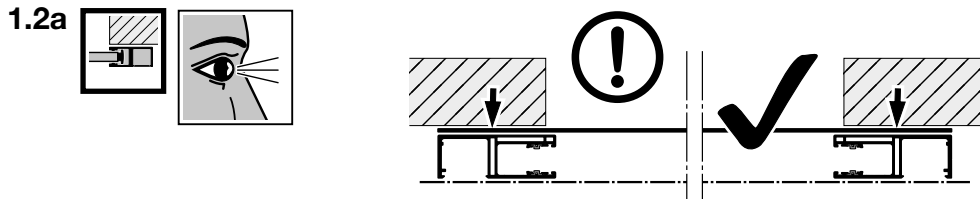
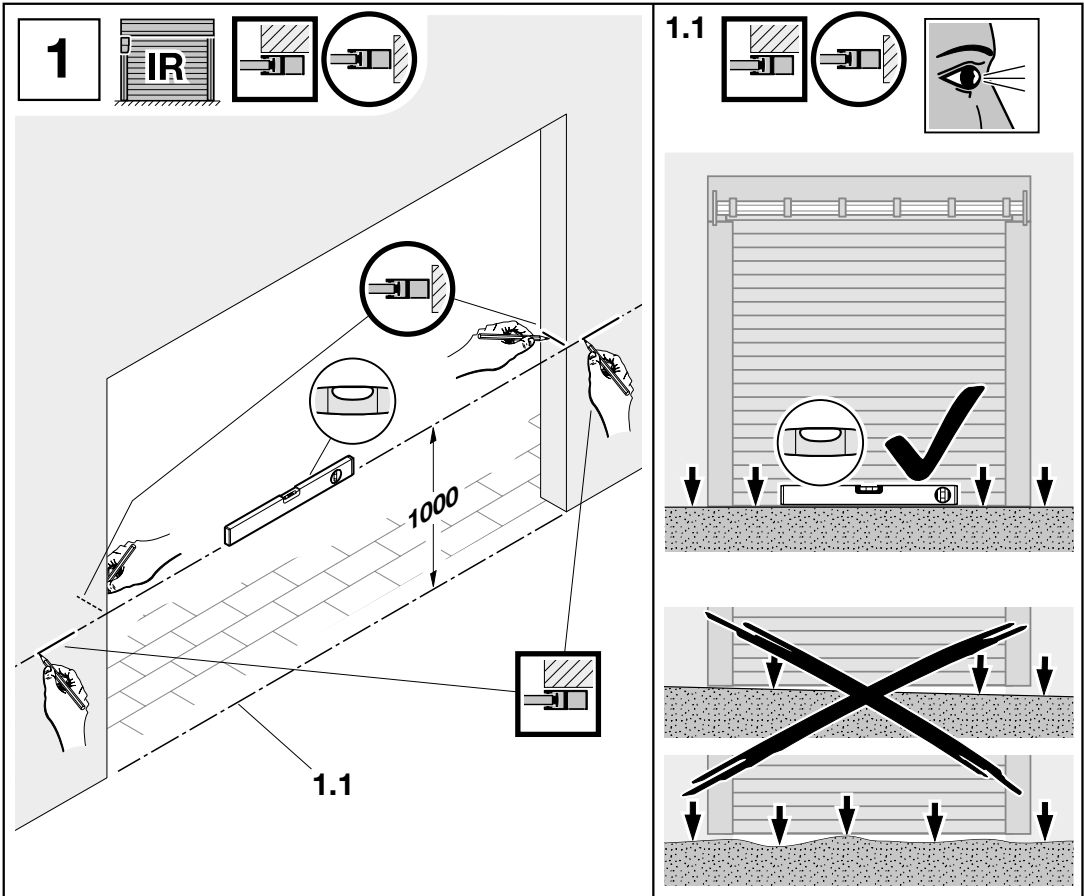
T 9; T10; T 25; T30;



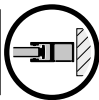


I

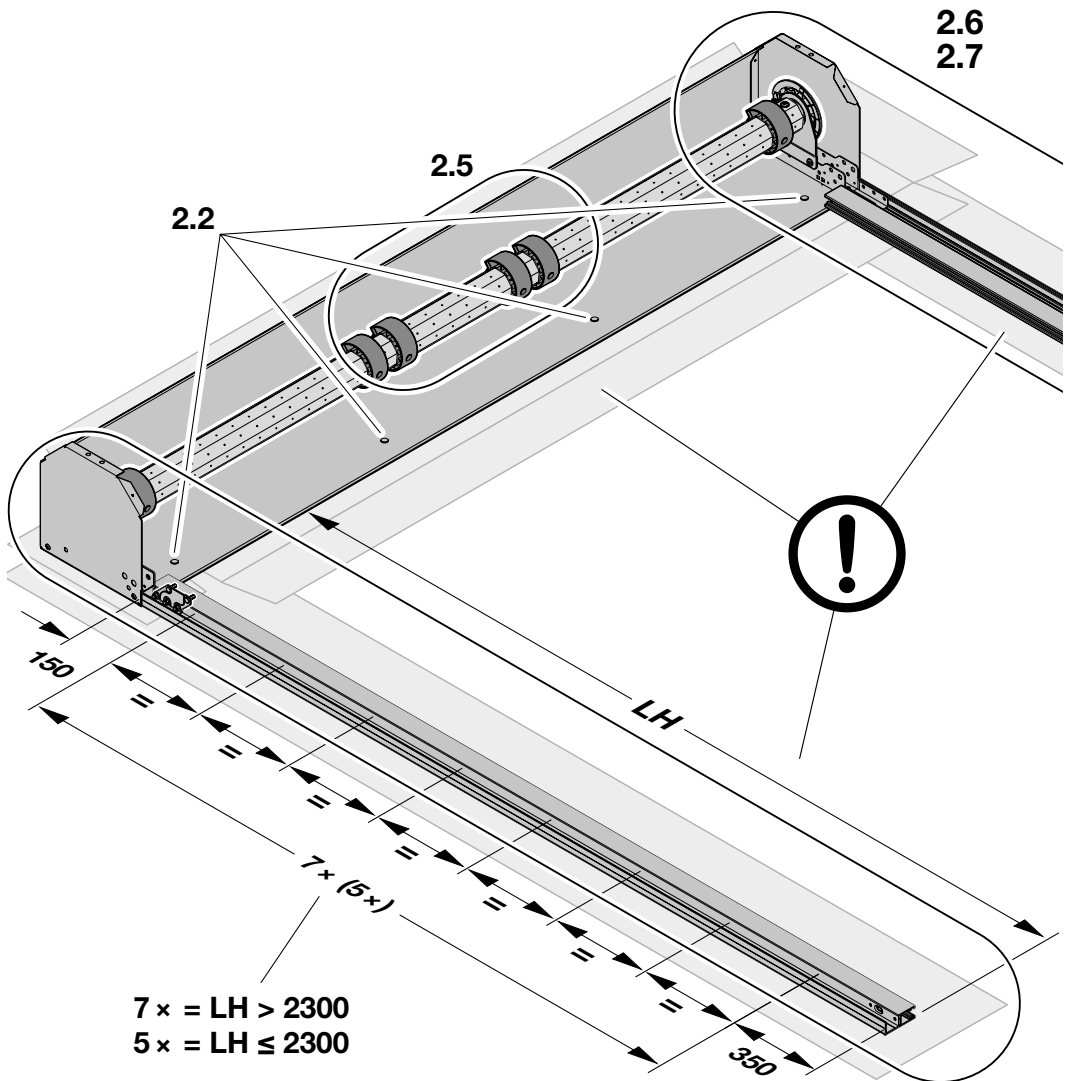




2



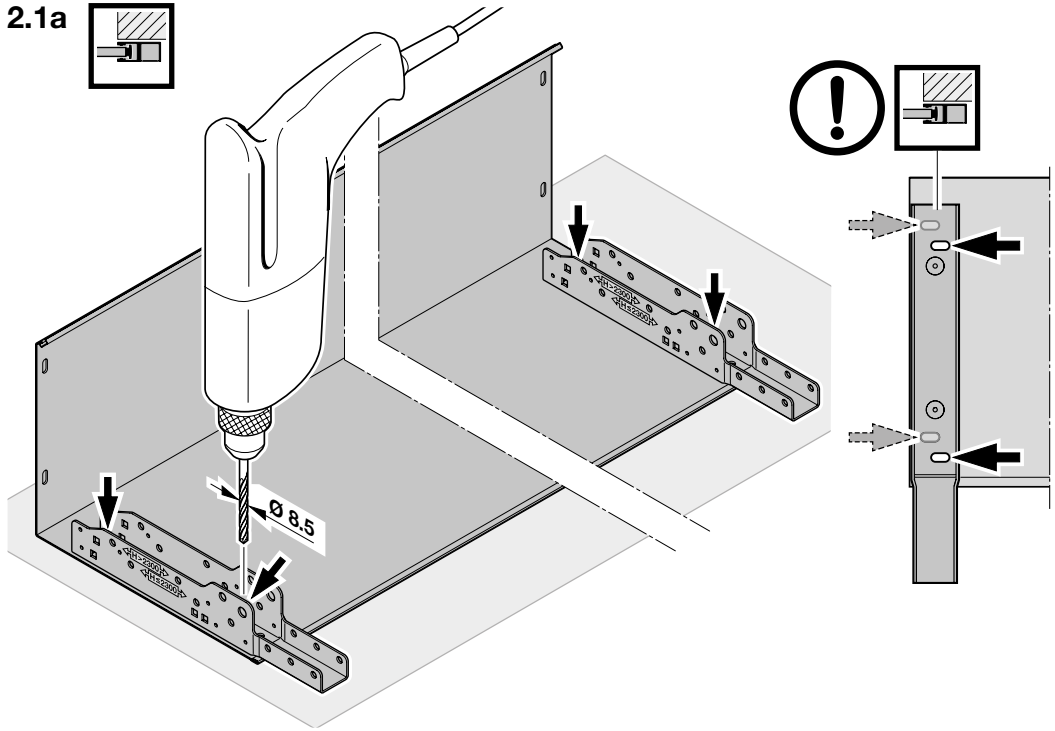
2.1
2.3
2.4
2.6
2.7



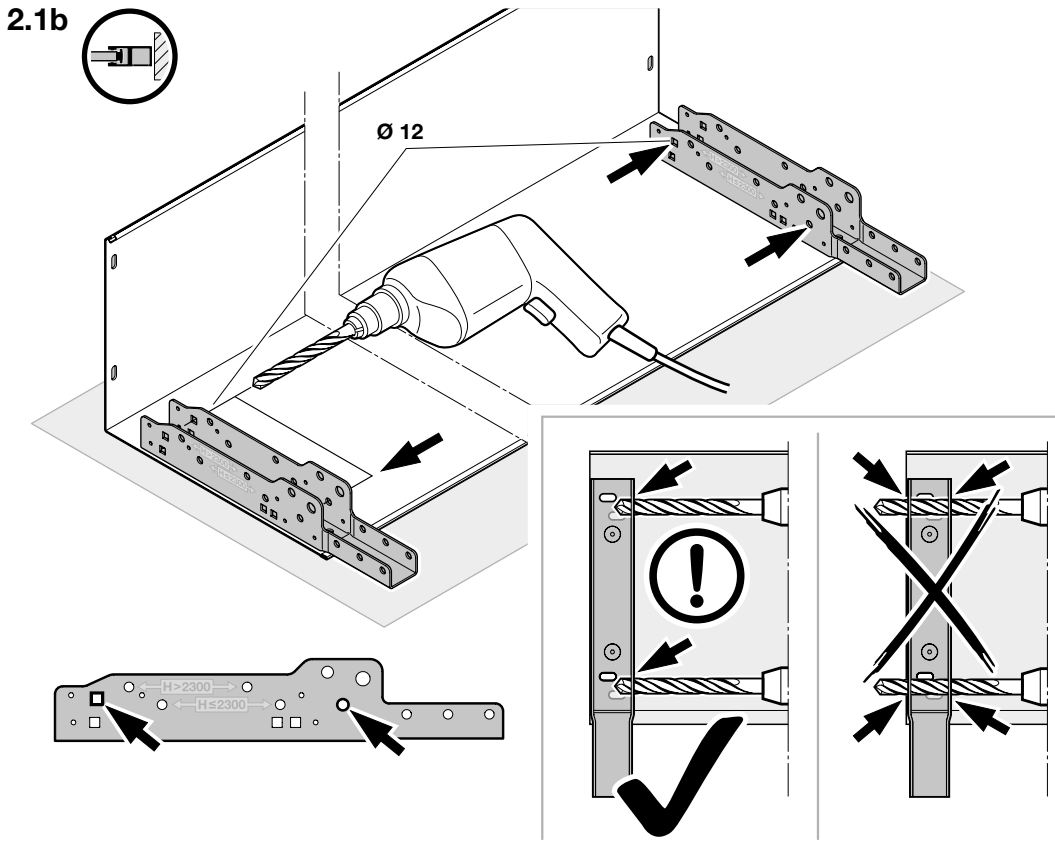
7 x = LH > 2300
5 x = LH ≤ 2300

2.1
2.3
2.4
2.6
2.7

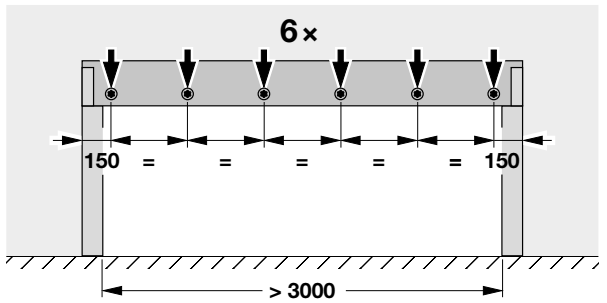
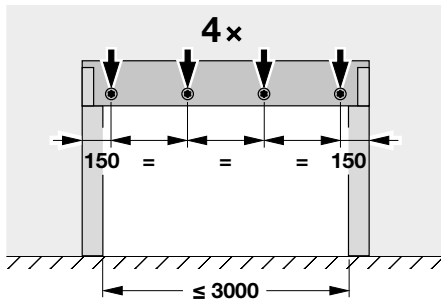
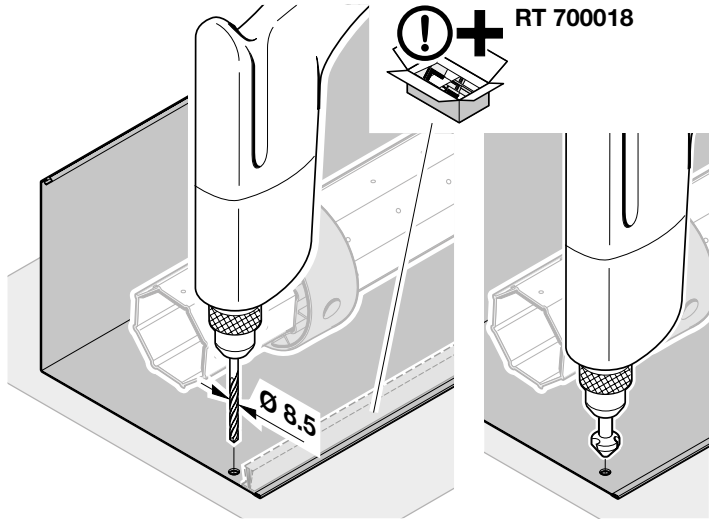
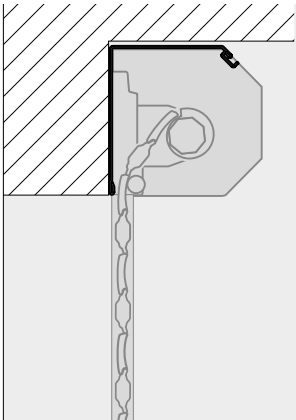
2.1a



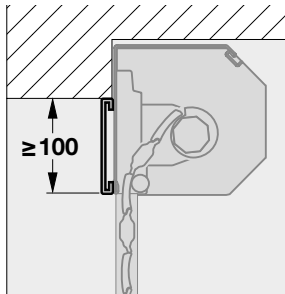
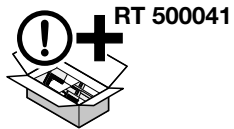
2.1b



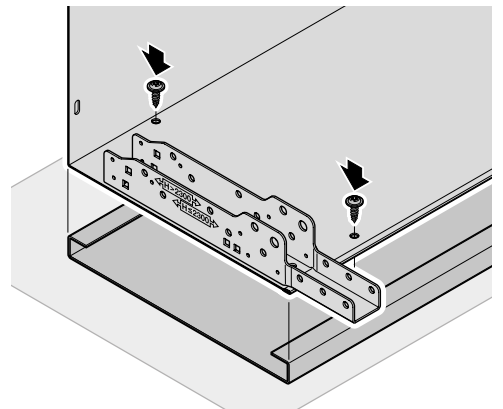
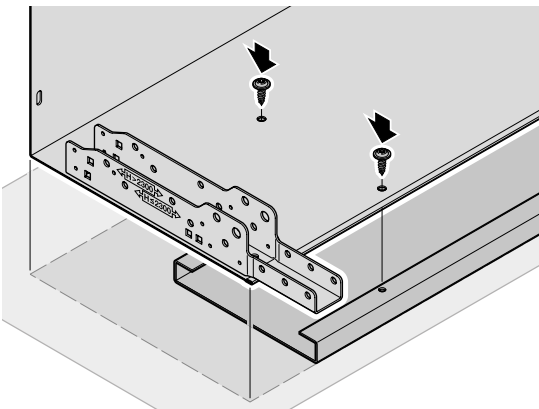
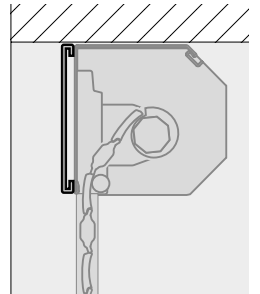
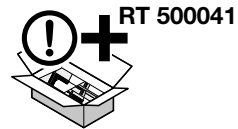
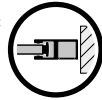
2.2a



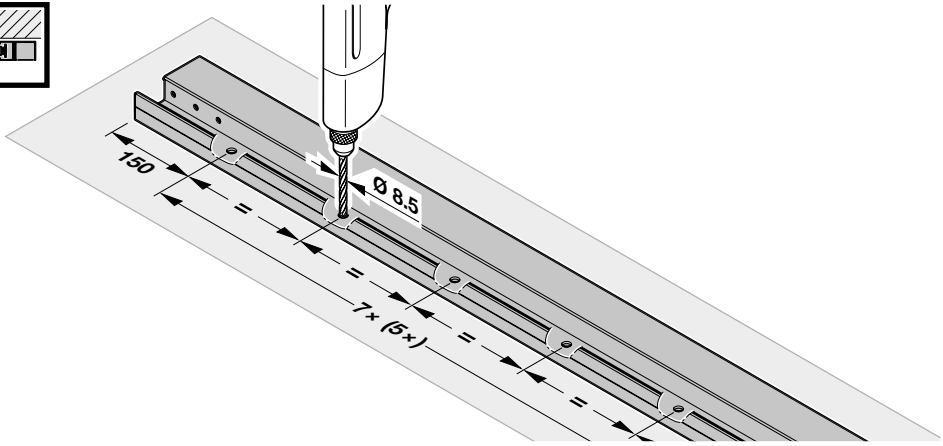
2.2b



2.2c

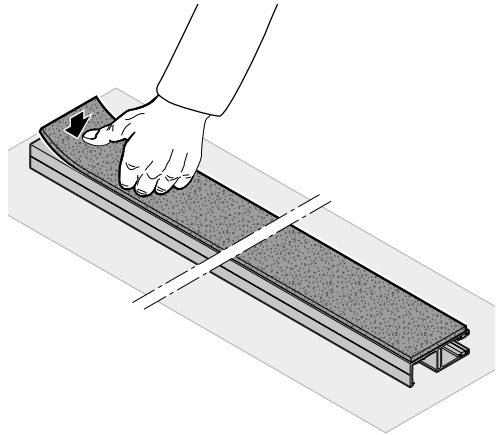
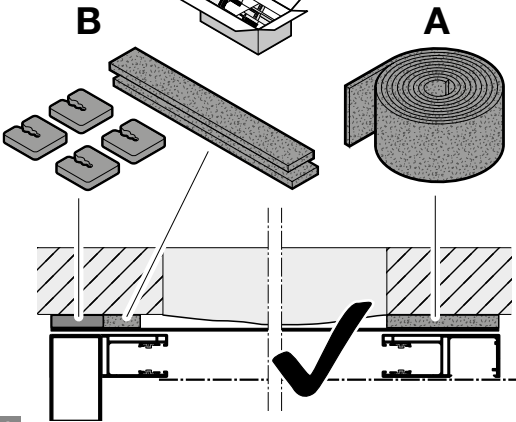


2.3a



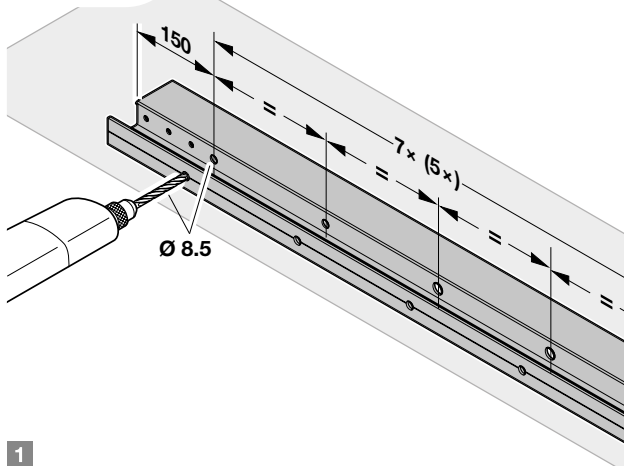
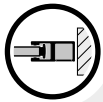
1

! + RT 700019

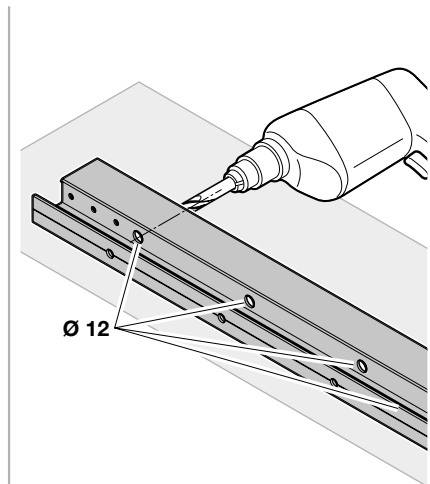


2

2.3b

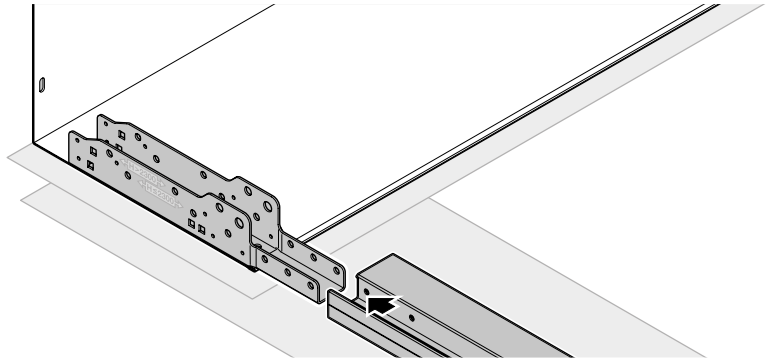
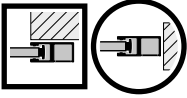


1

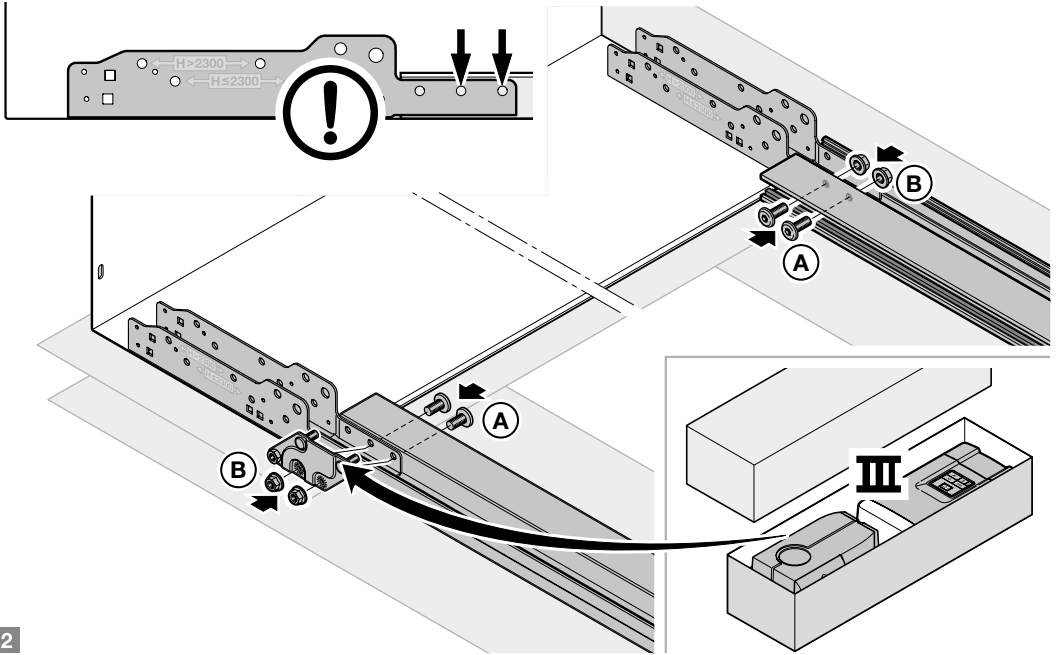


2

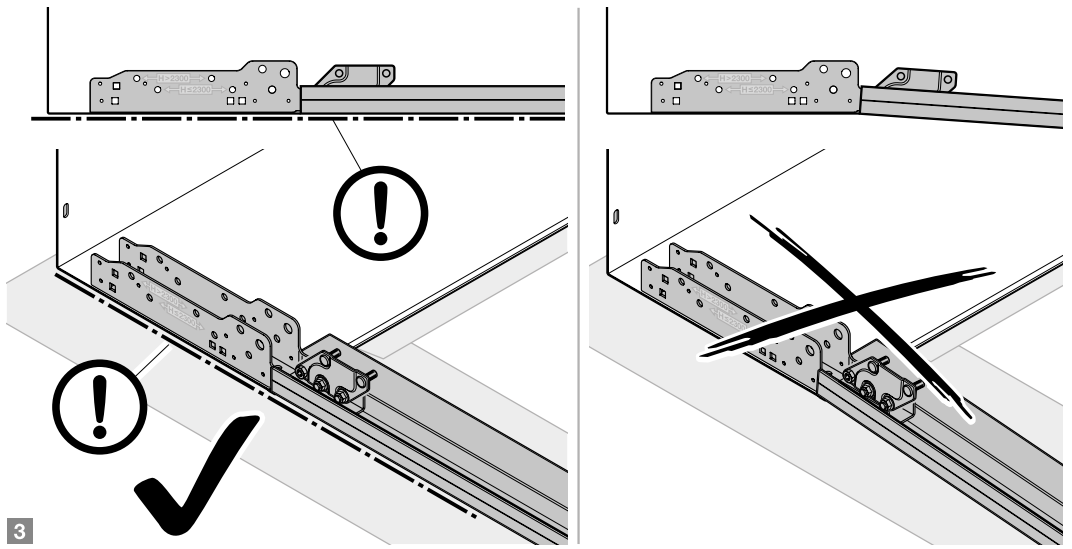
2.4



1

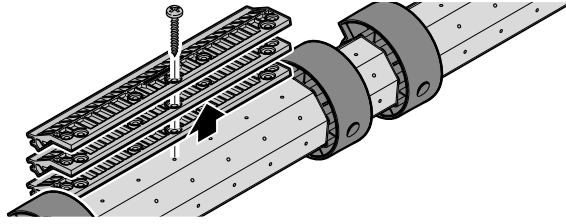
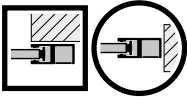


2

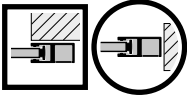


3

2.5



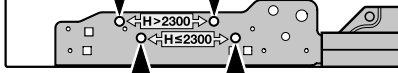
2.6



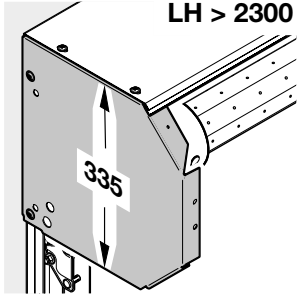
LH > 2300



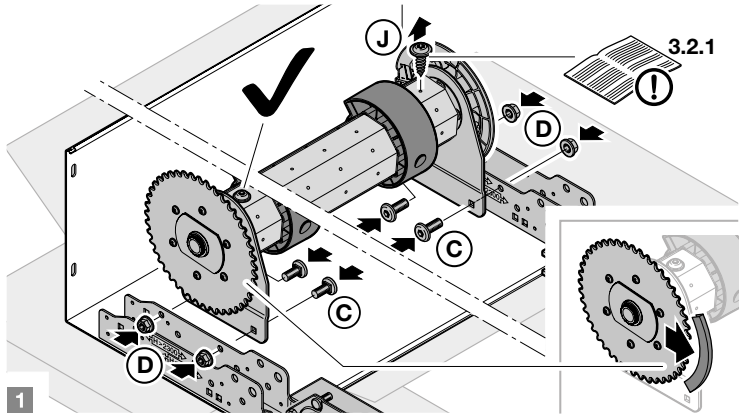
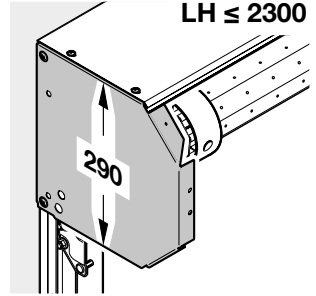
LH ≤ 2300



LH > 2300

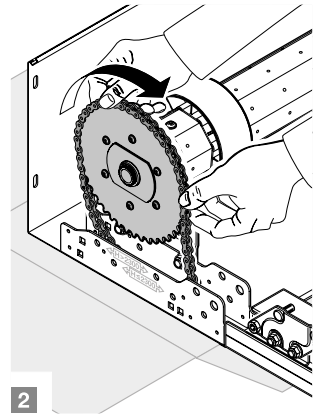


LH ≤ 2300



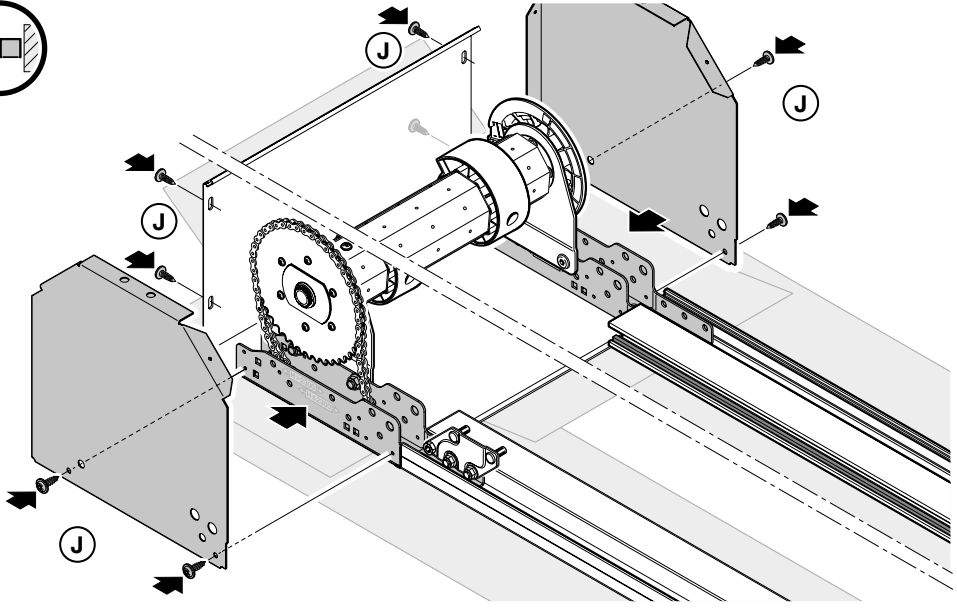
1

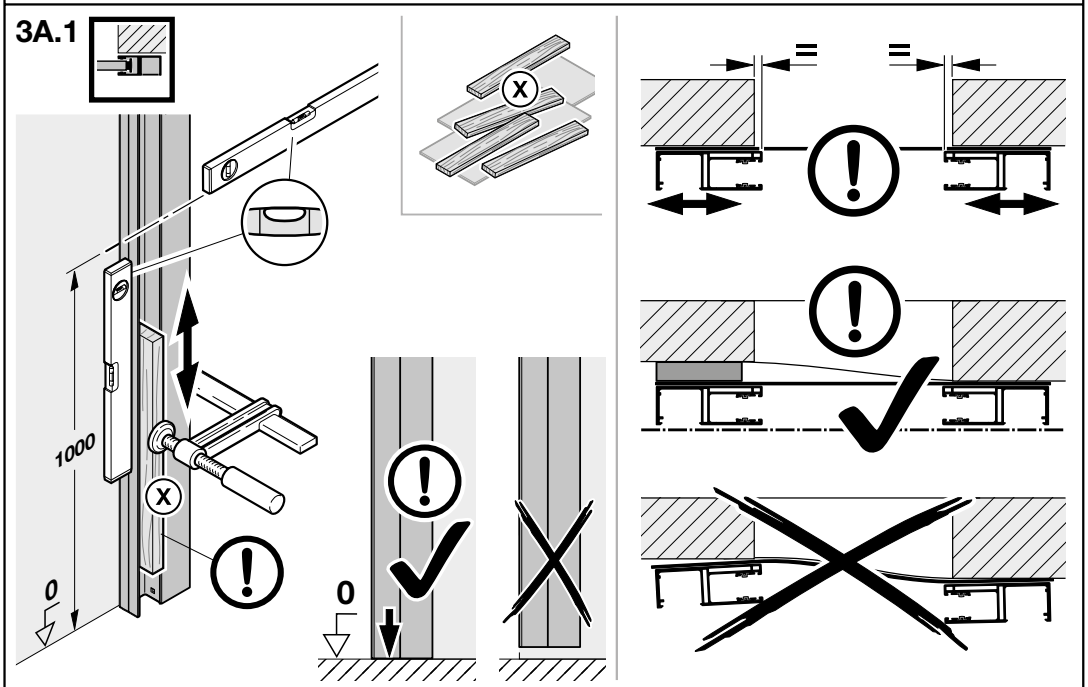
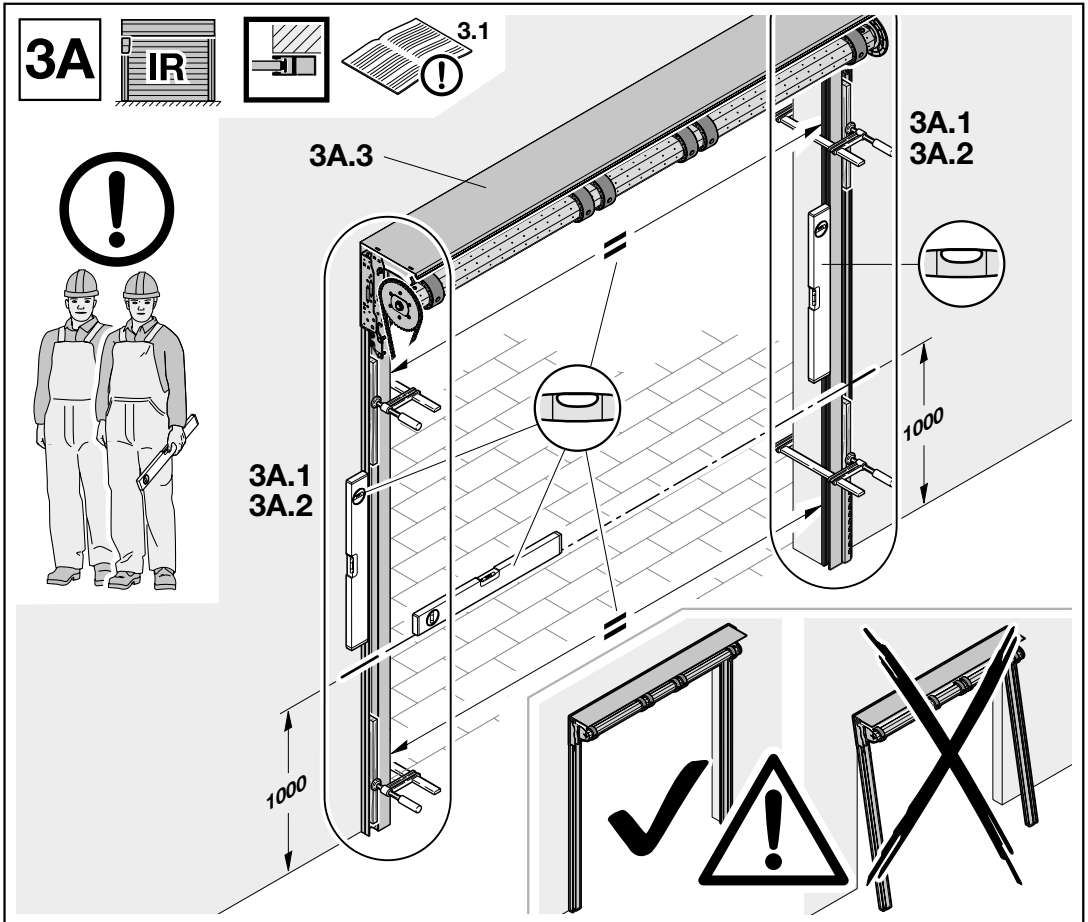
3.2.1



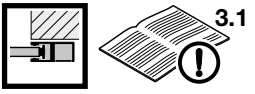
2

2.7

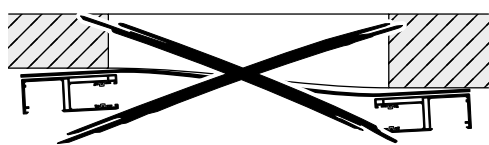
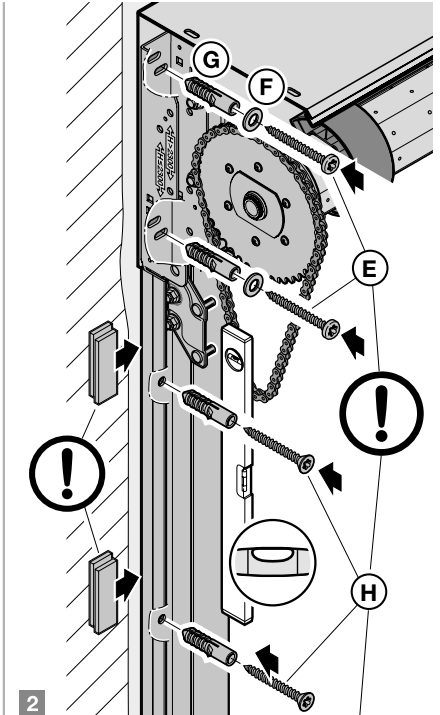
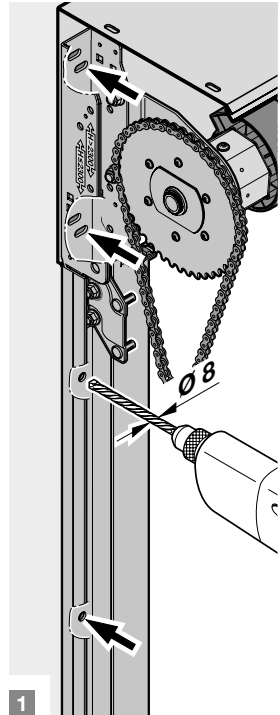
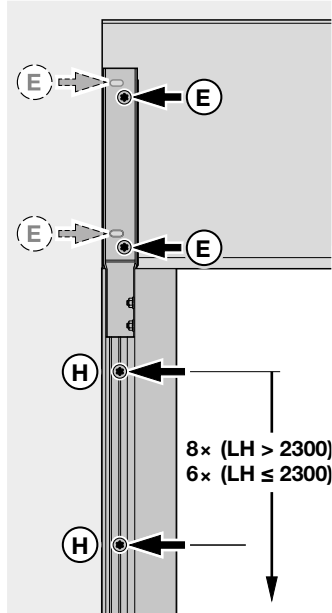




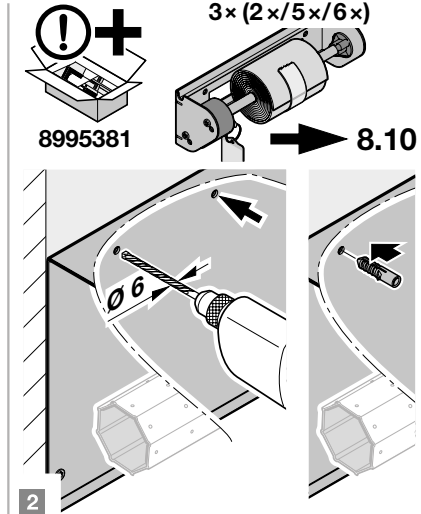
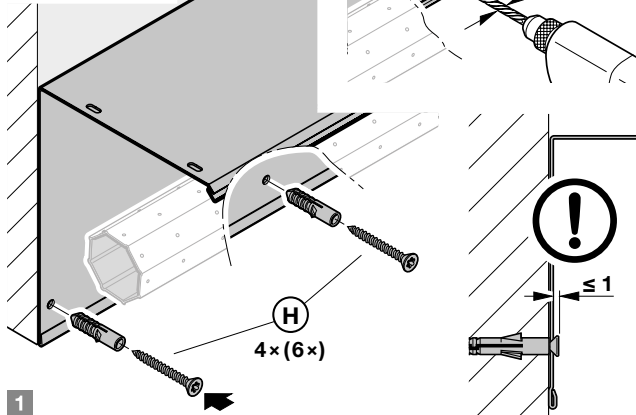
3A.2



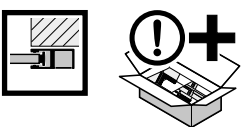
3.1



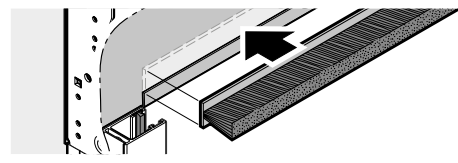
3A.3

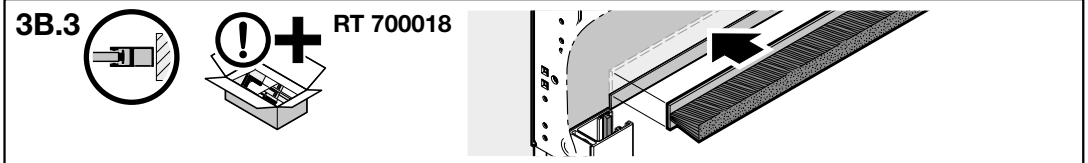
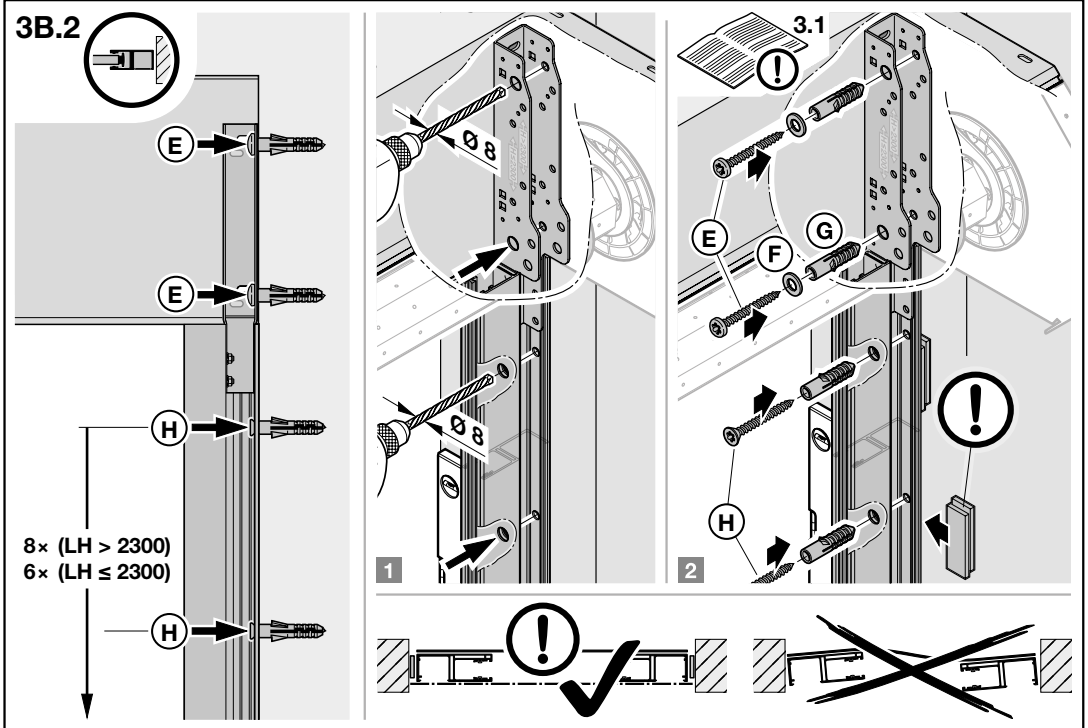
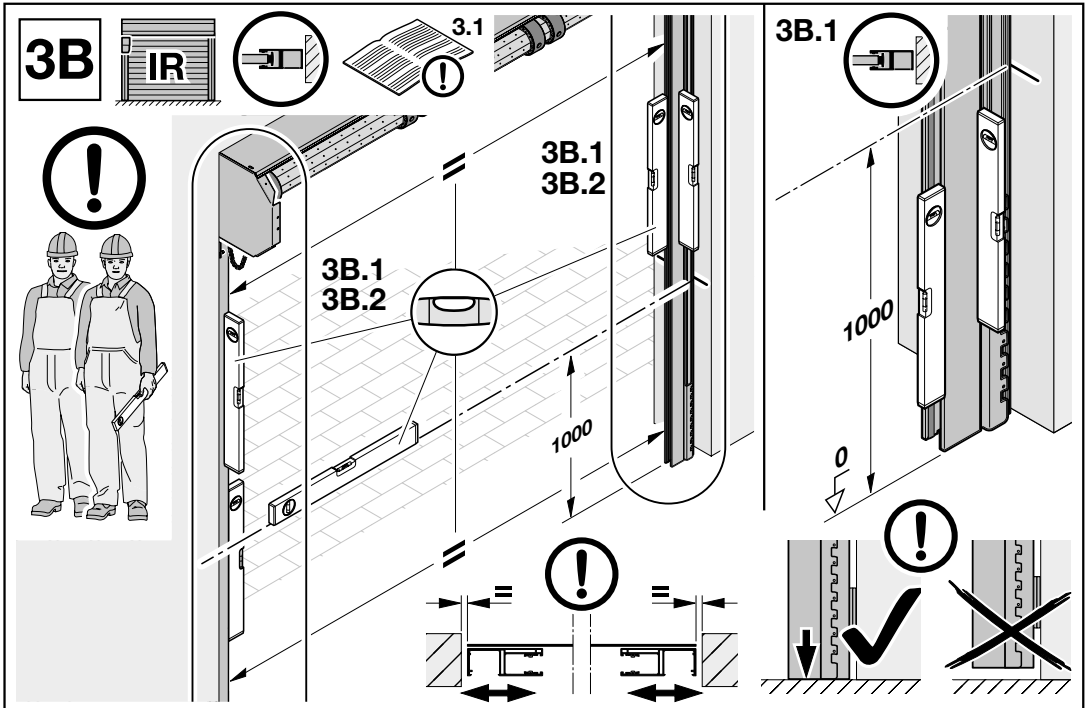


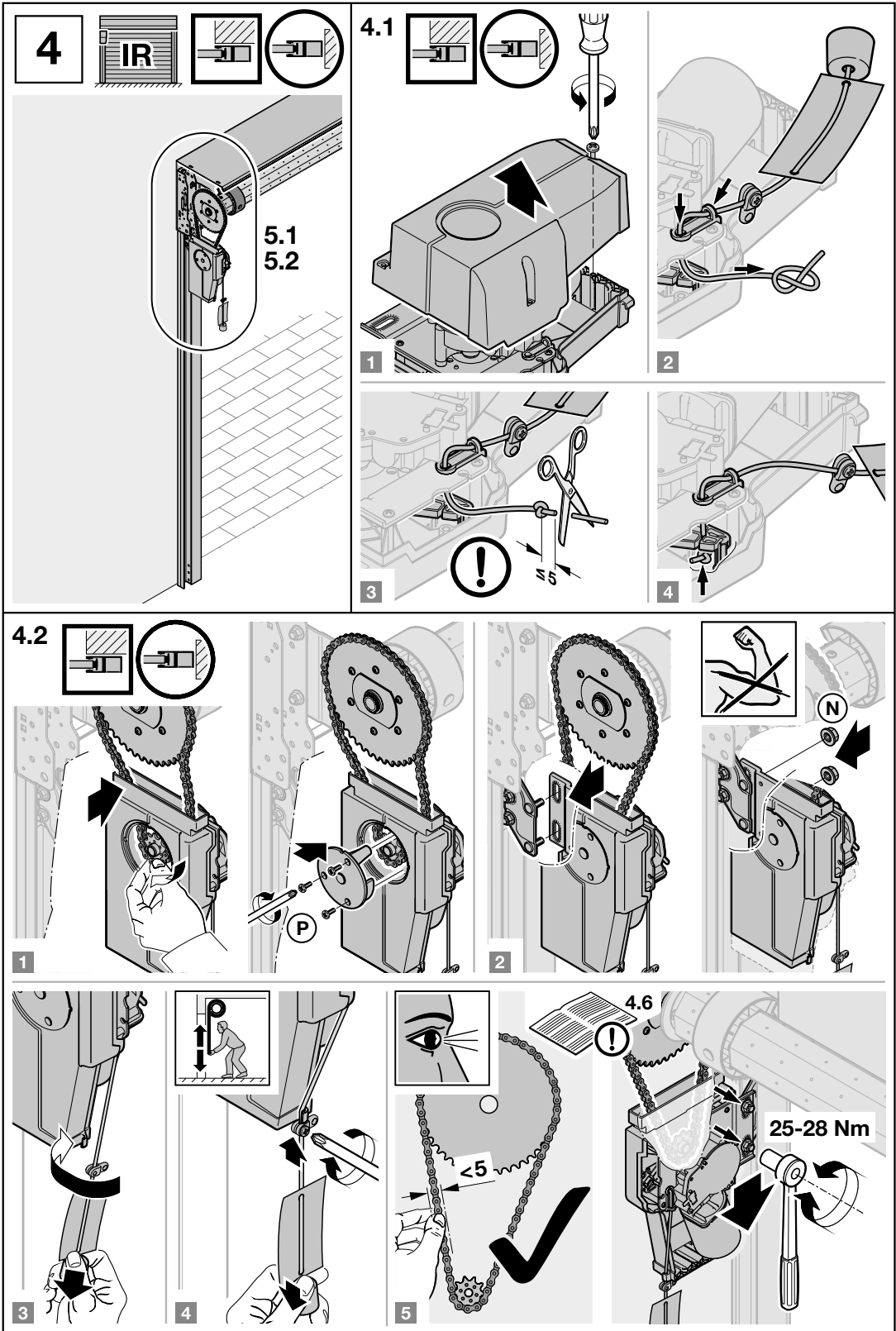
3A.4

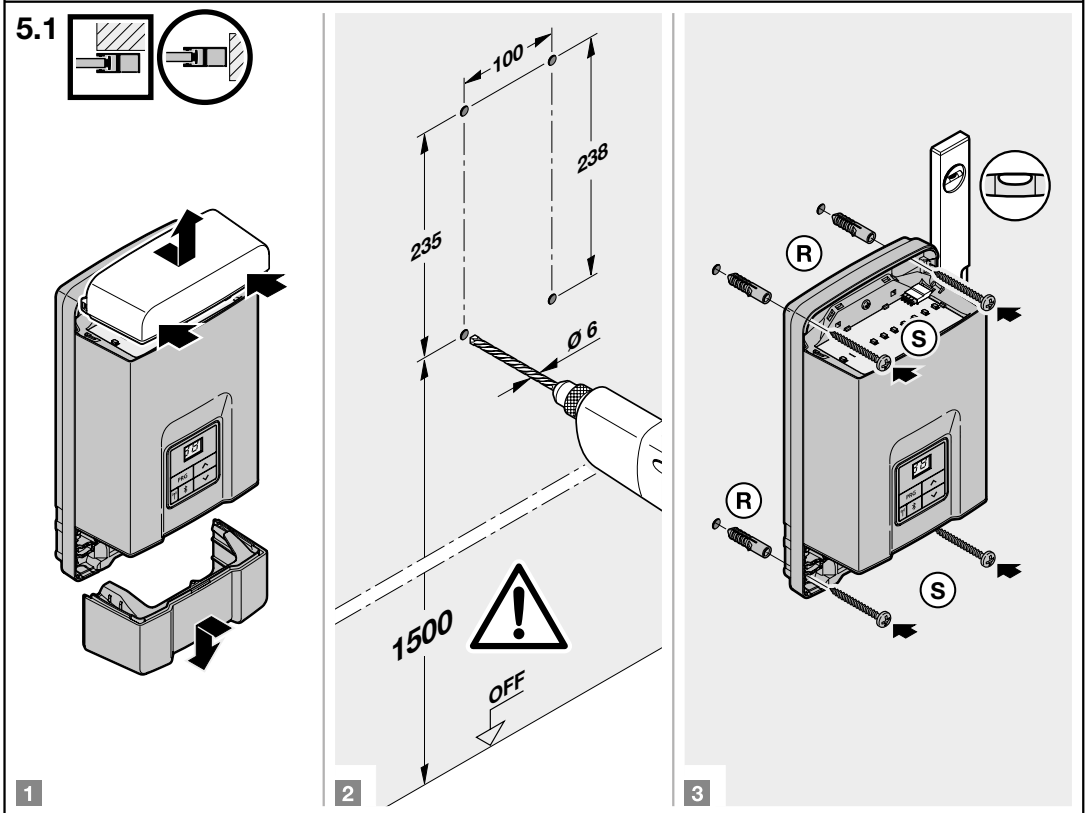
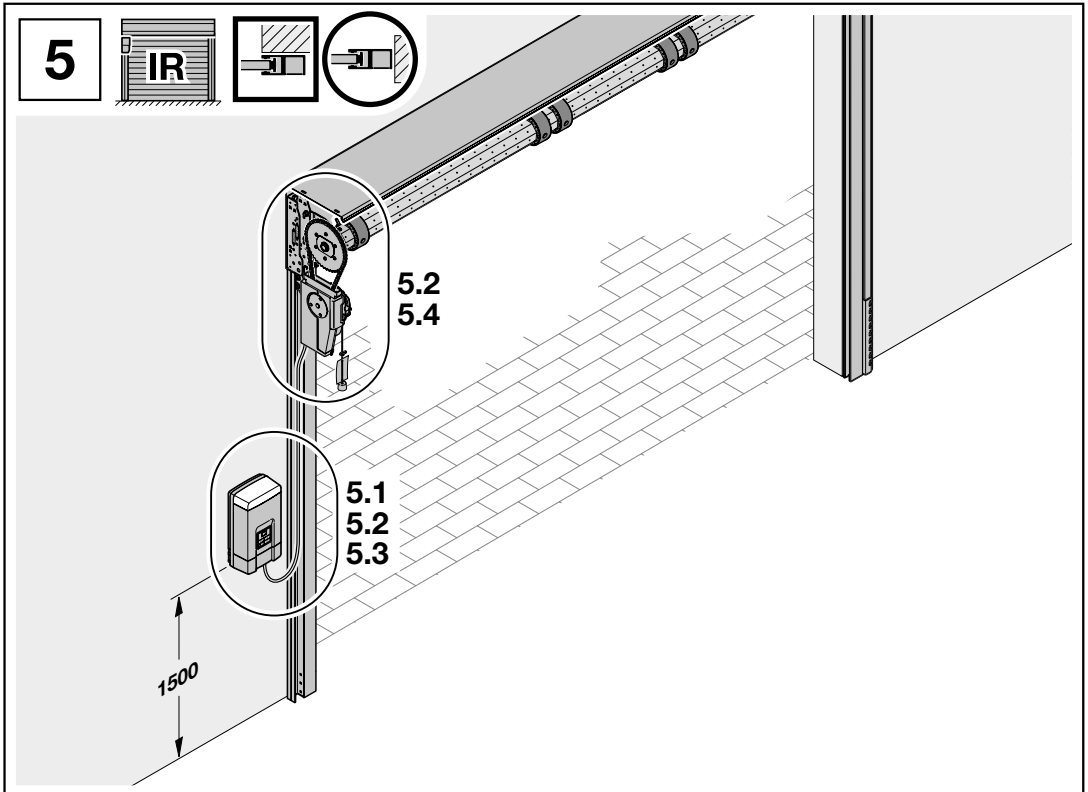


RT 700018

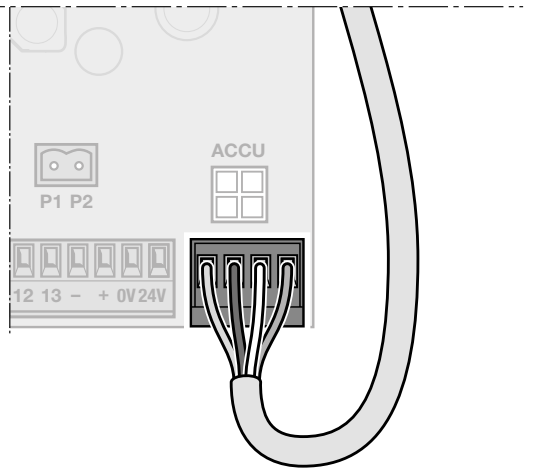
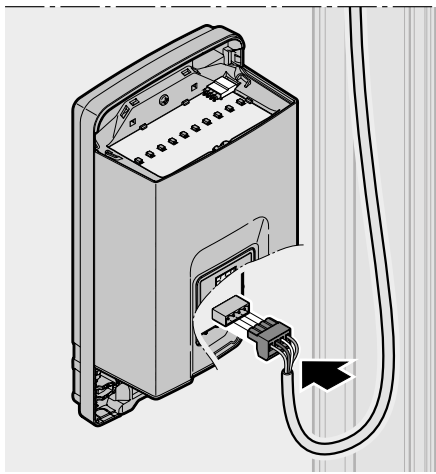
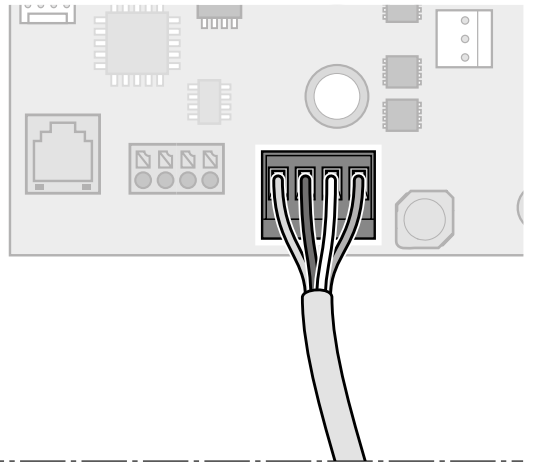
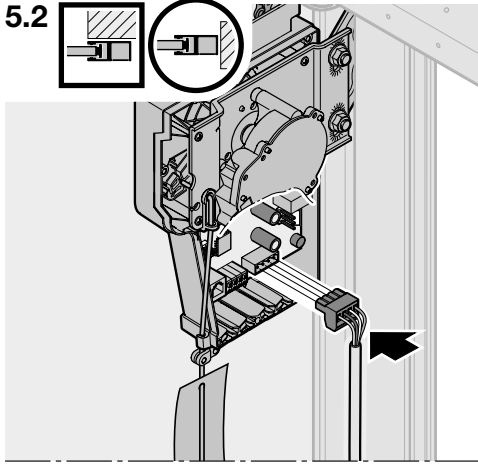
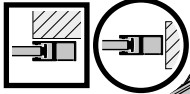




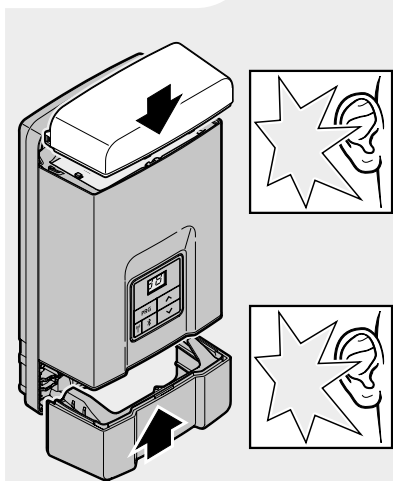
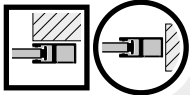




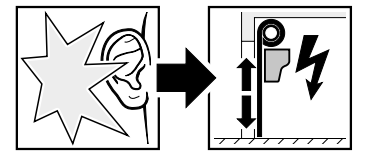
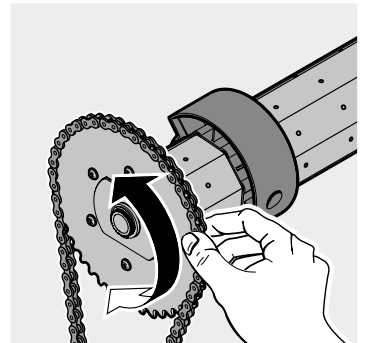
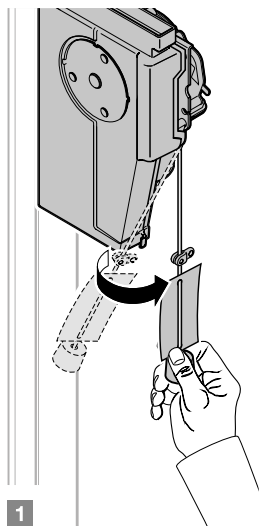
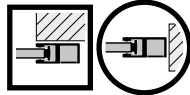
5.2

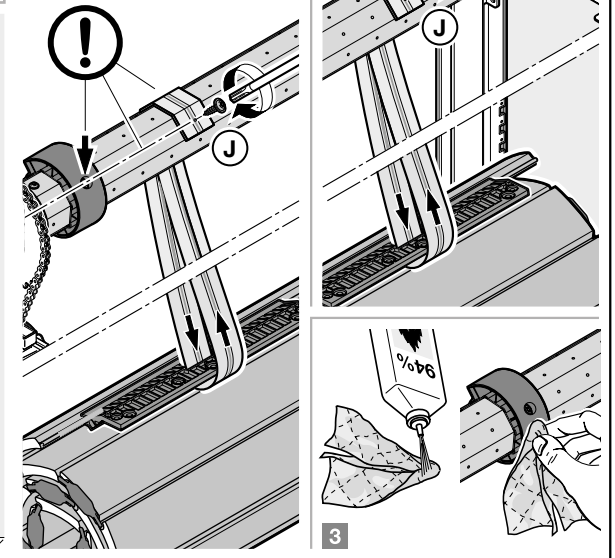
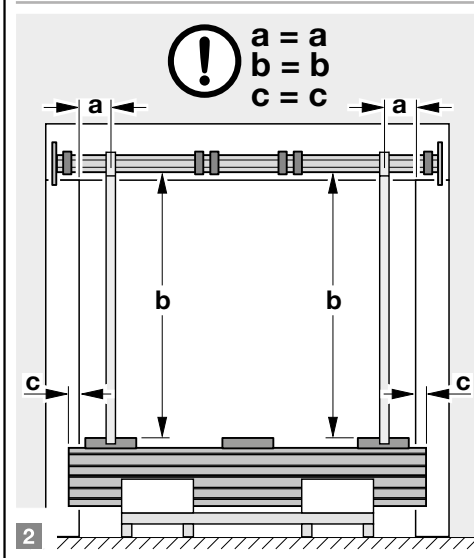
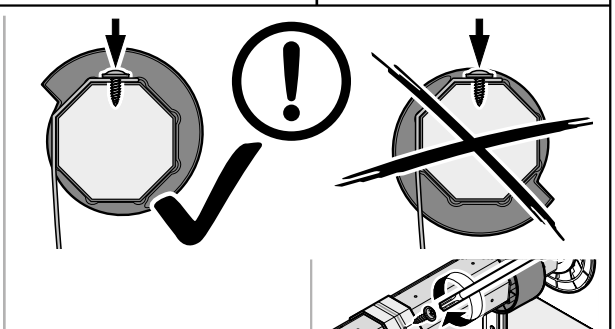
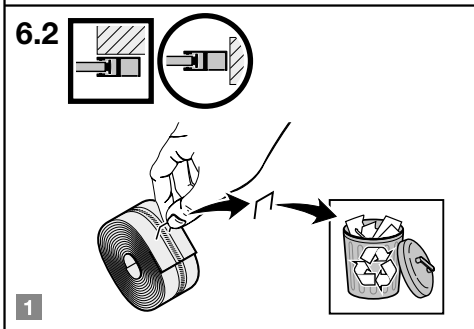
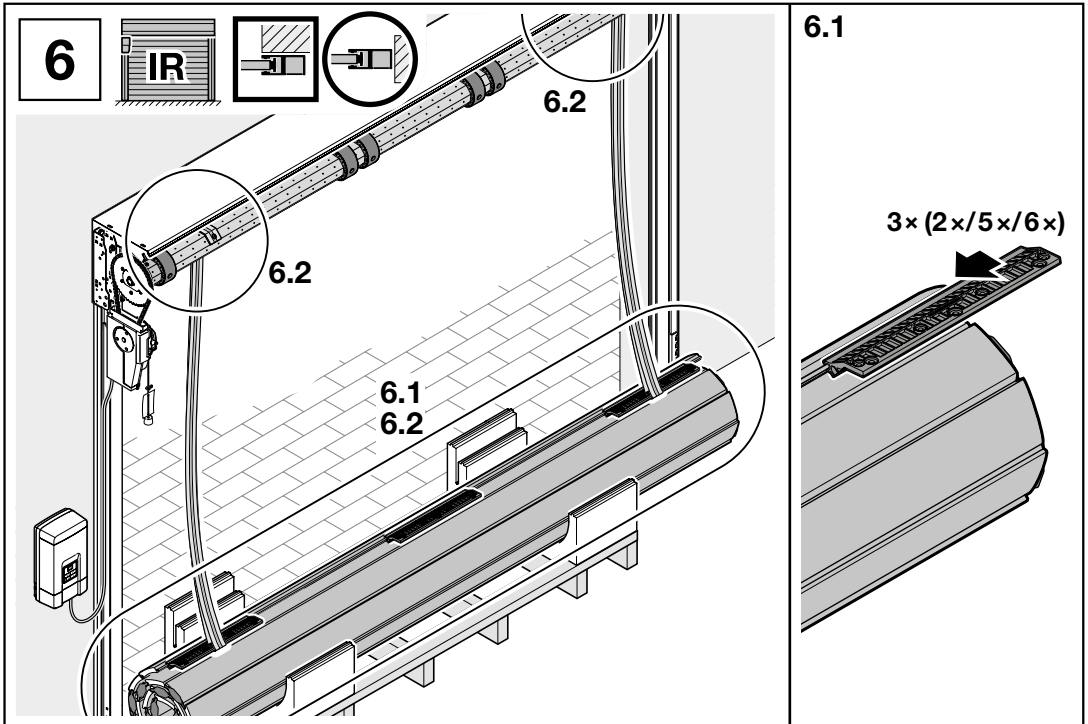


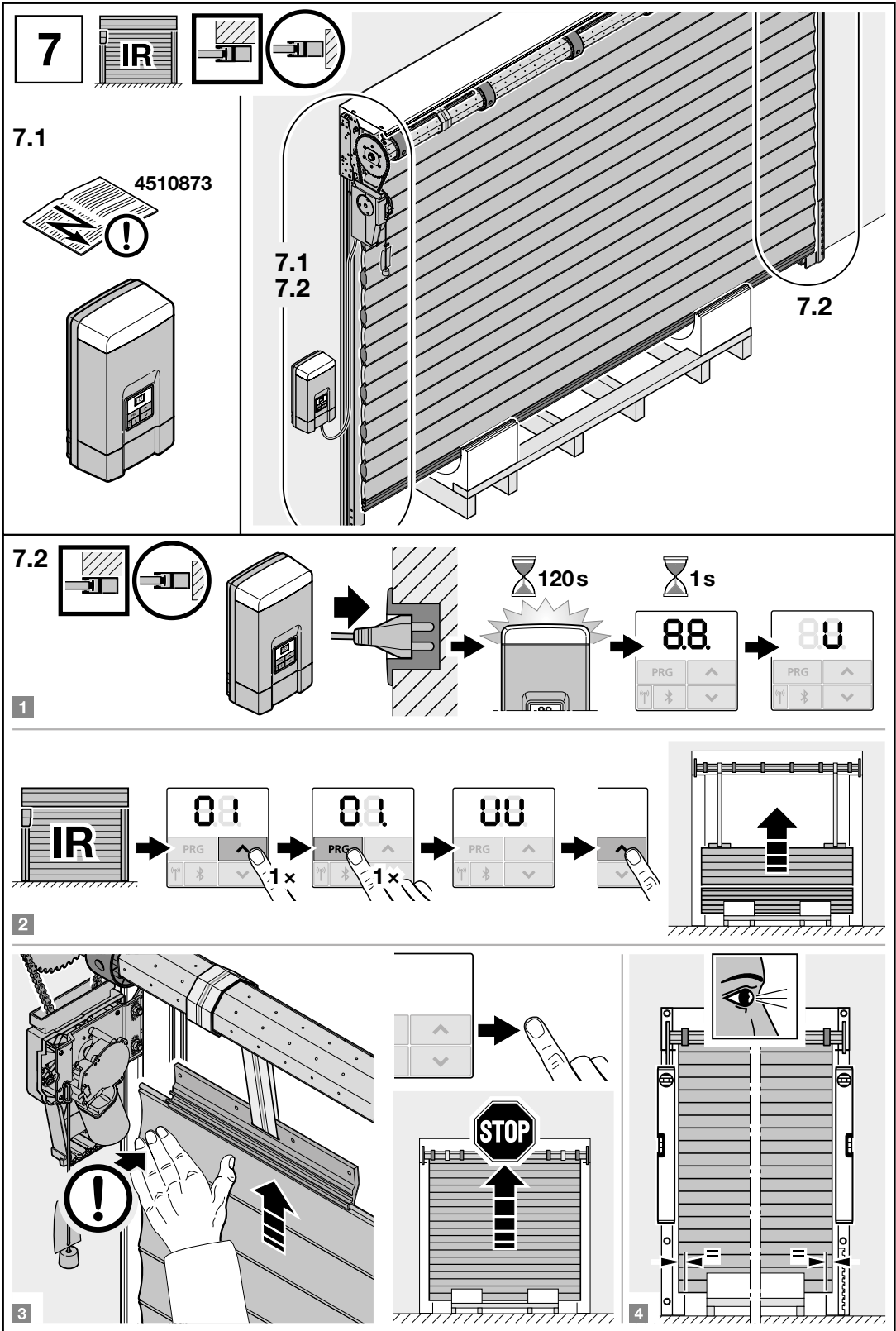
5.3



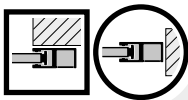
5.4







8



8.1
8.2
8.3
8.4
8.6
8.9
8.10
8.11
8.12

8.1
8.2
8.3
8.4
8.6
8.9
8.10
8.11

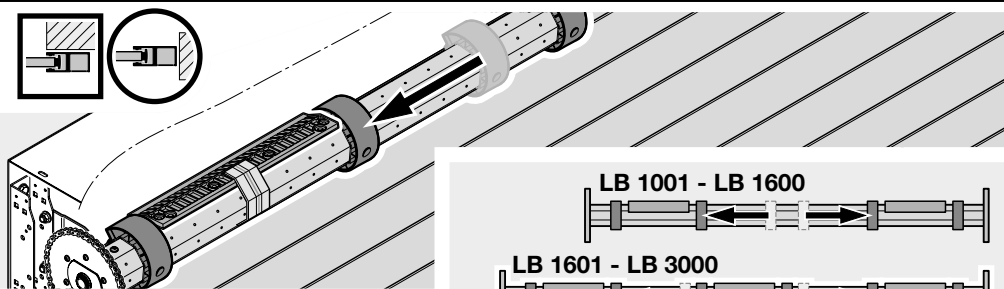
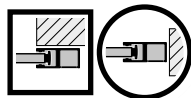
8.1
8.9
8.10
8.11

8.5
8.7
8.8

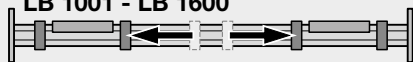
8.5
8.7
8.8



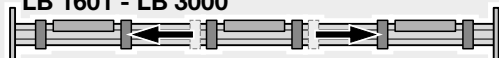
8.1



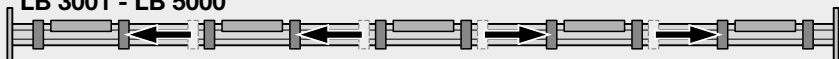
LB 1001 - LB 1600



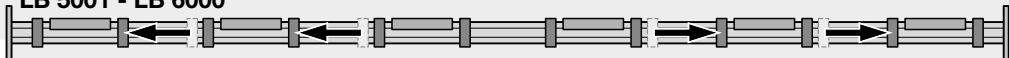
LB 1601 - LB 3000



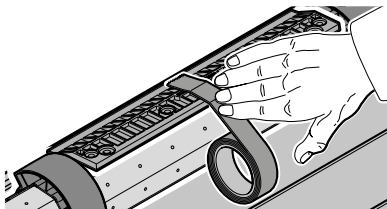
LB 3001 - LB 5000



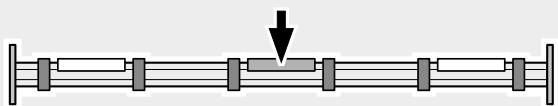
LB 5001 - LB 6000

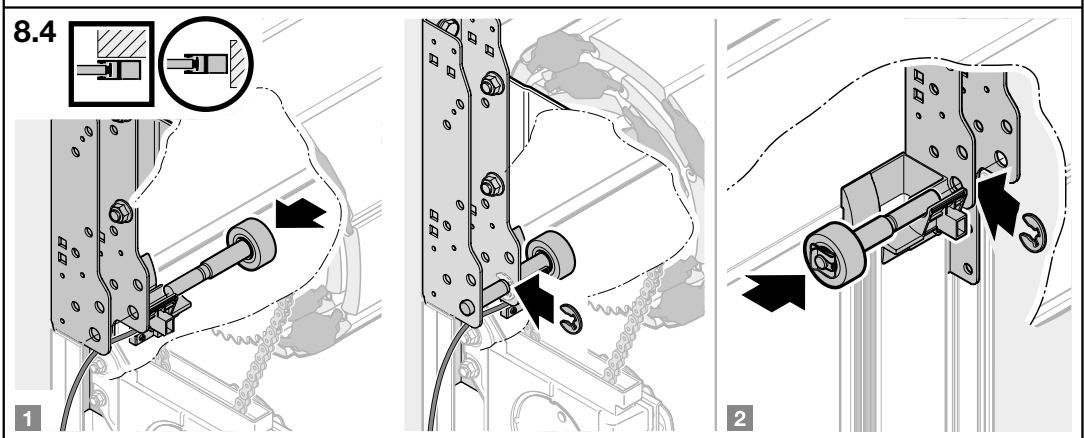
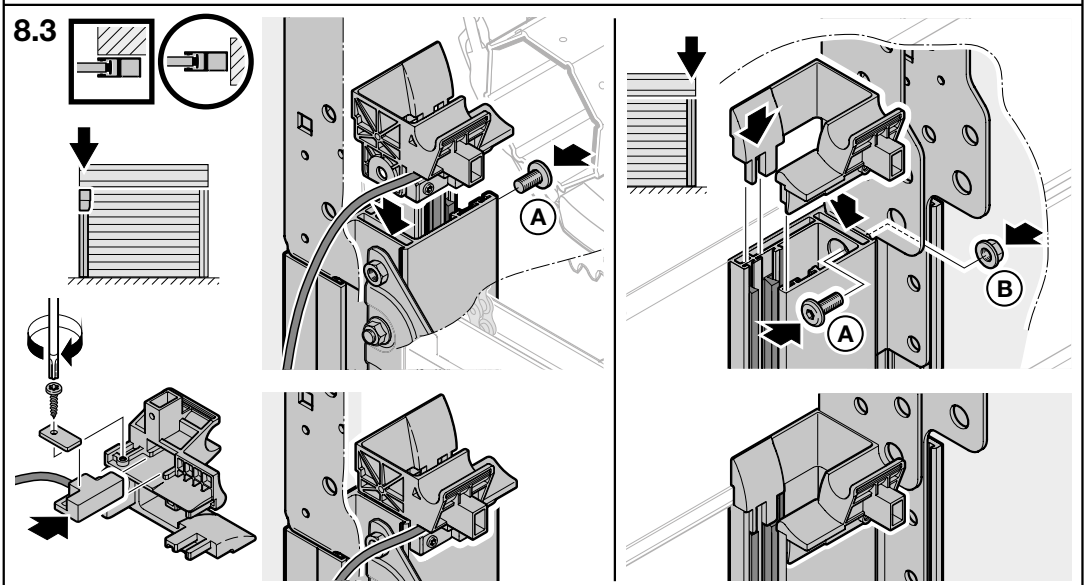
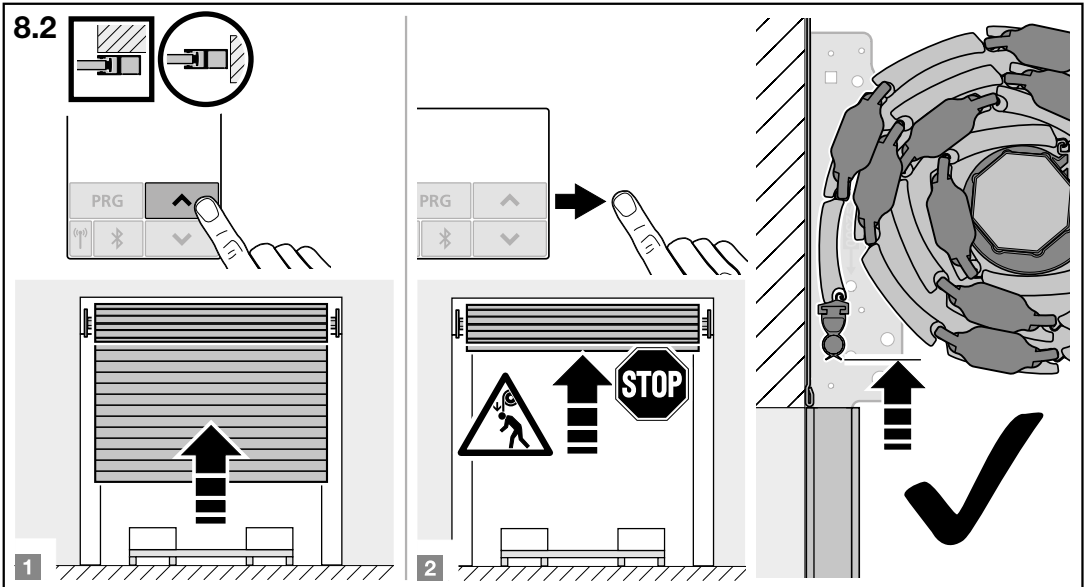


1

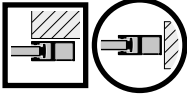


2

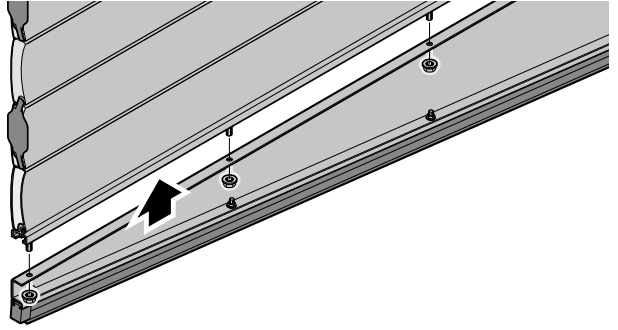




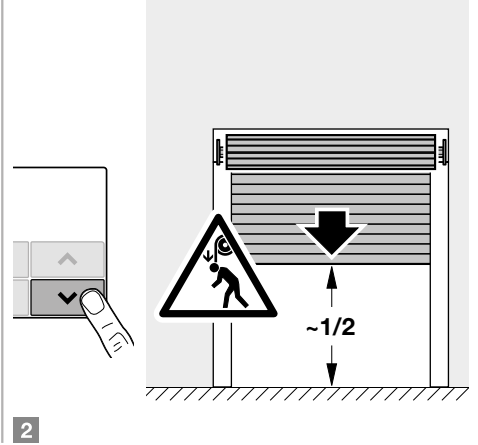
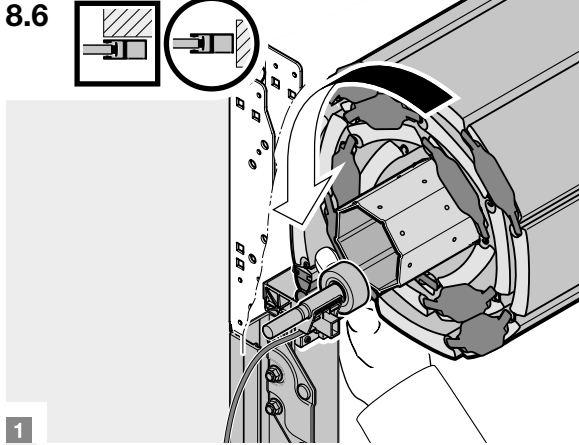
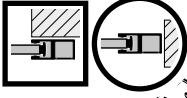
8.5



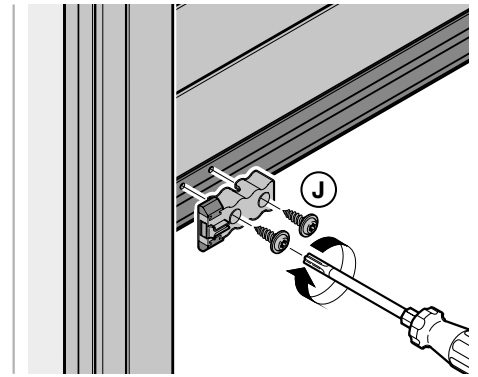
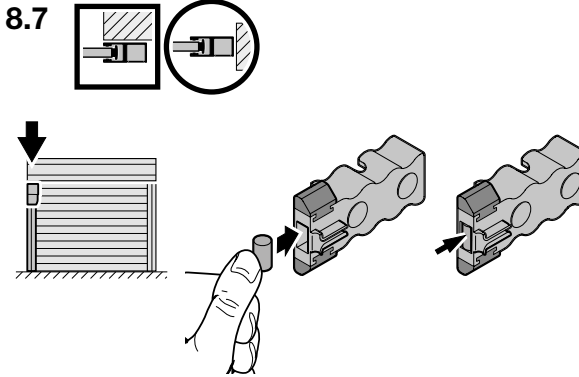
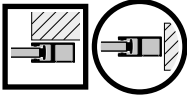
RT 700015



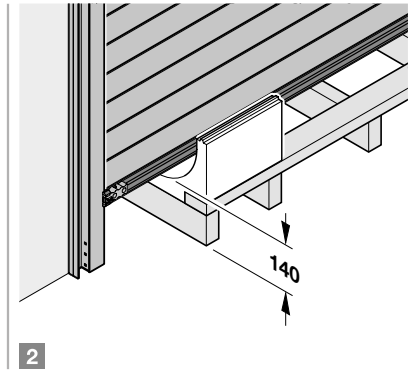
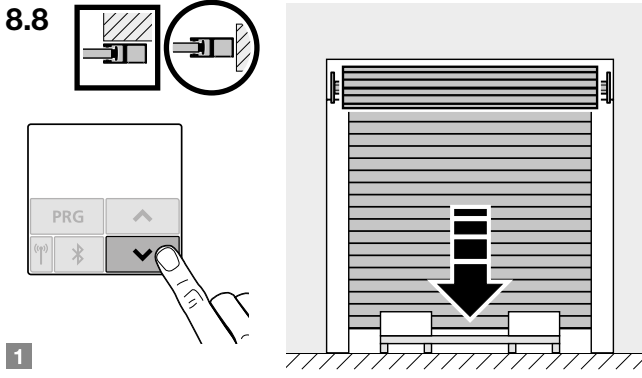
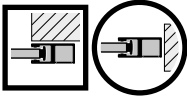
8.6



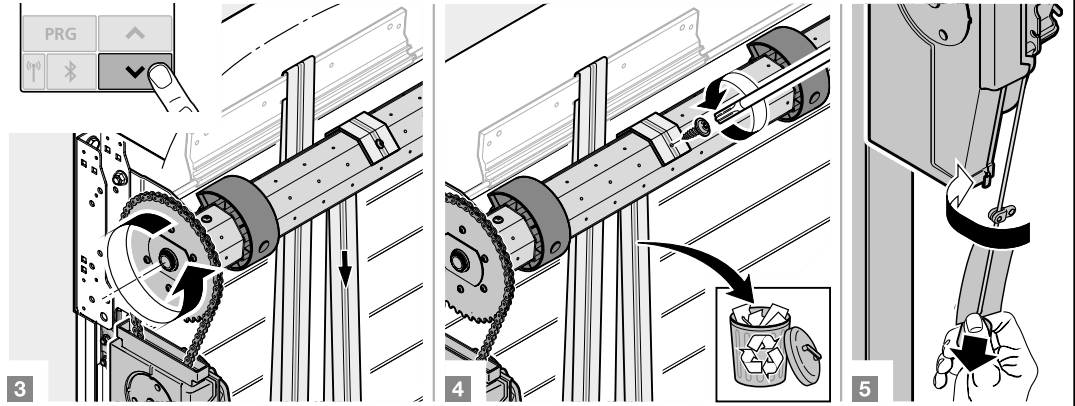
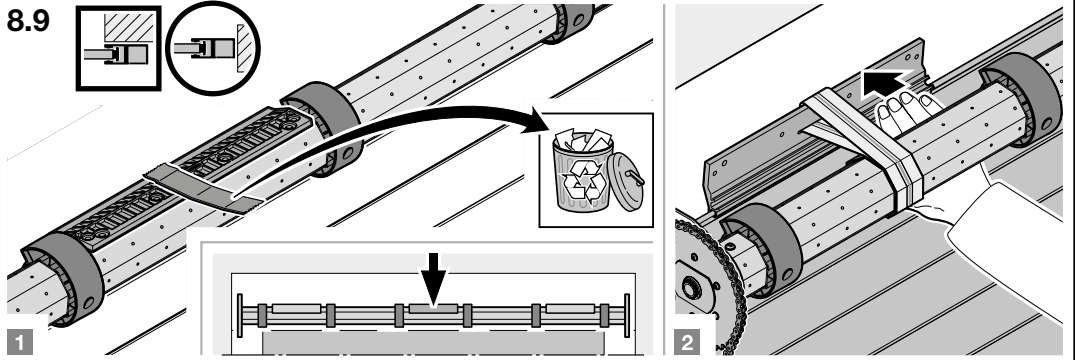
8.7



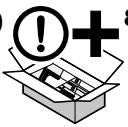
8.8



8.9



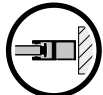
8.10



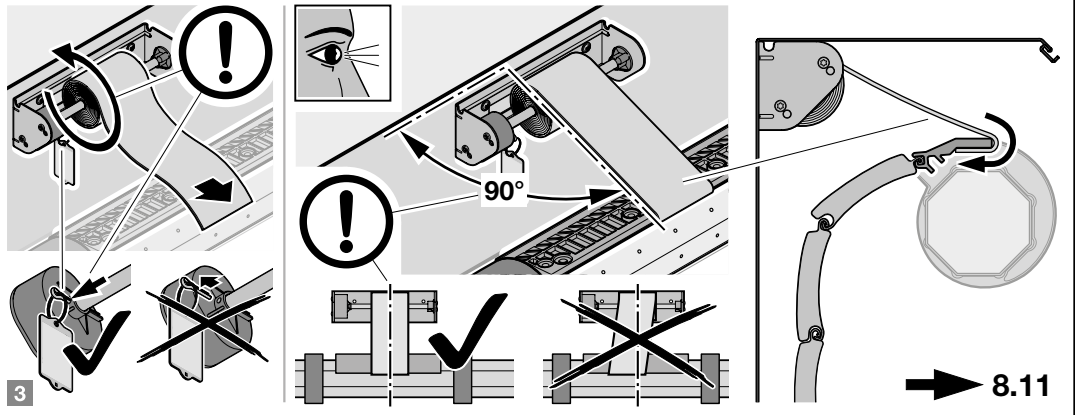
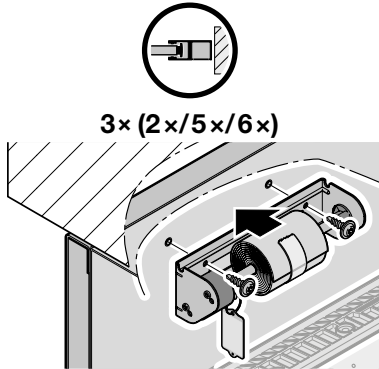
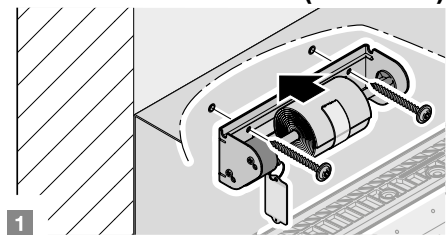
8995381

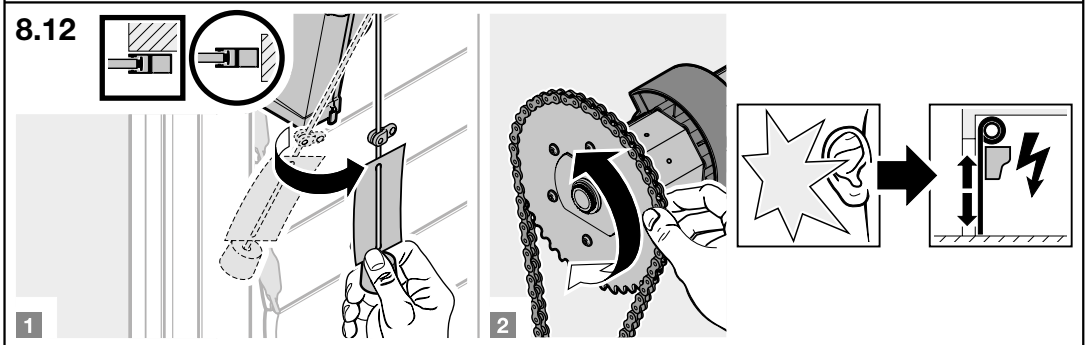
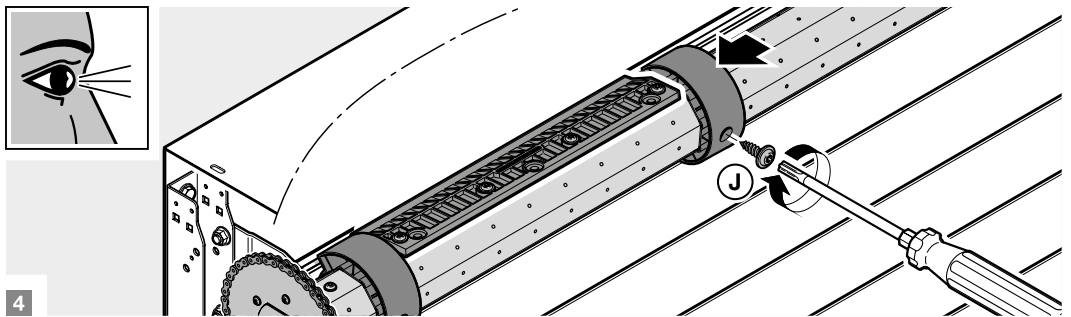
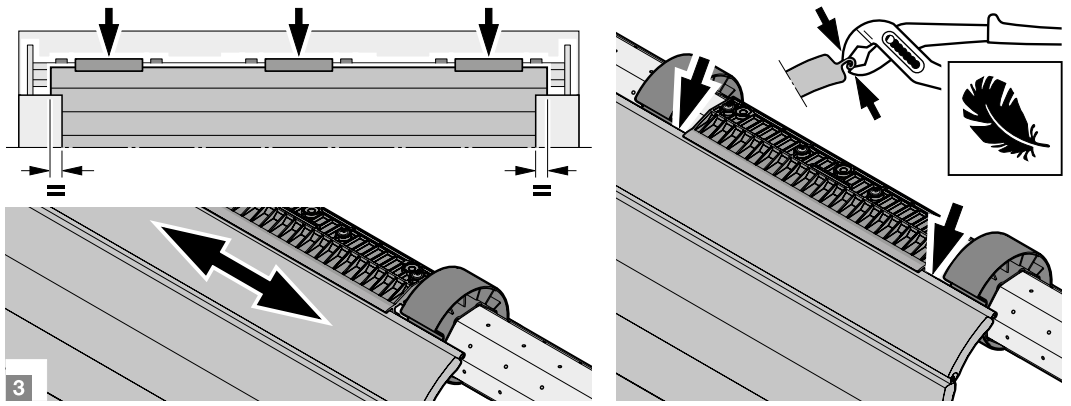
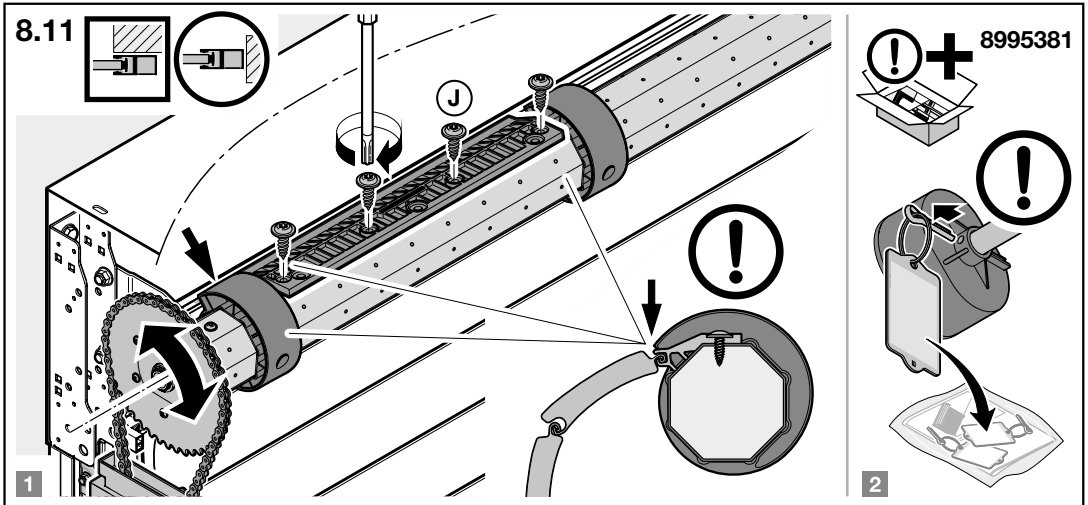


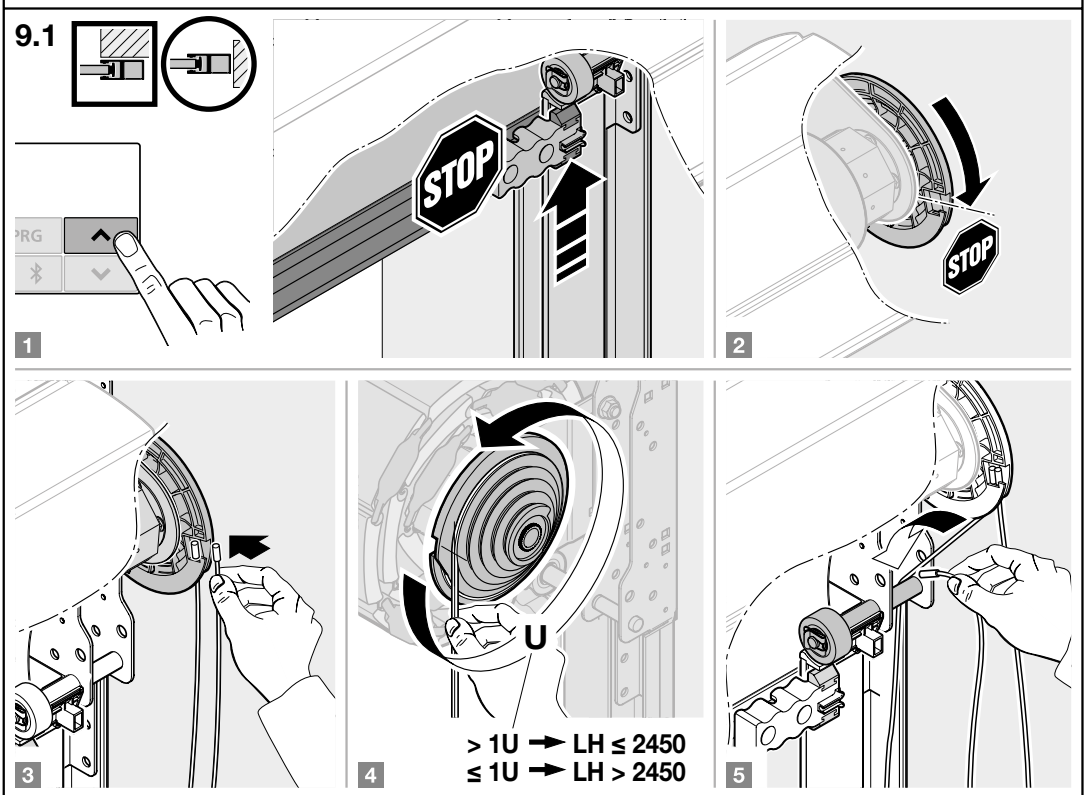
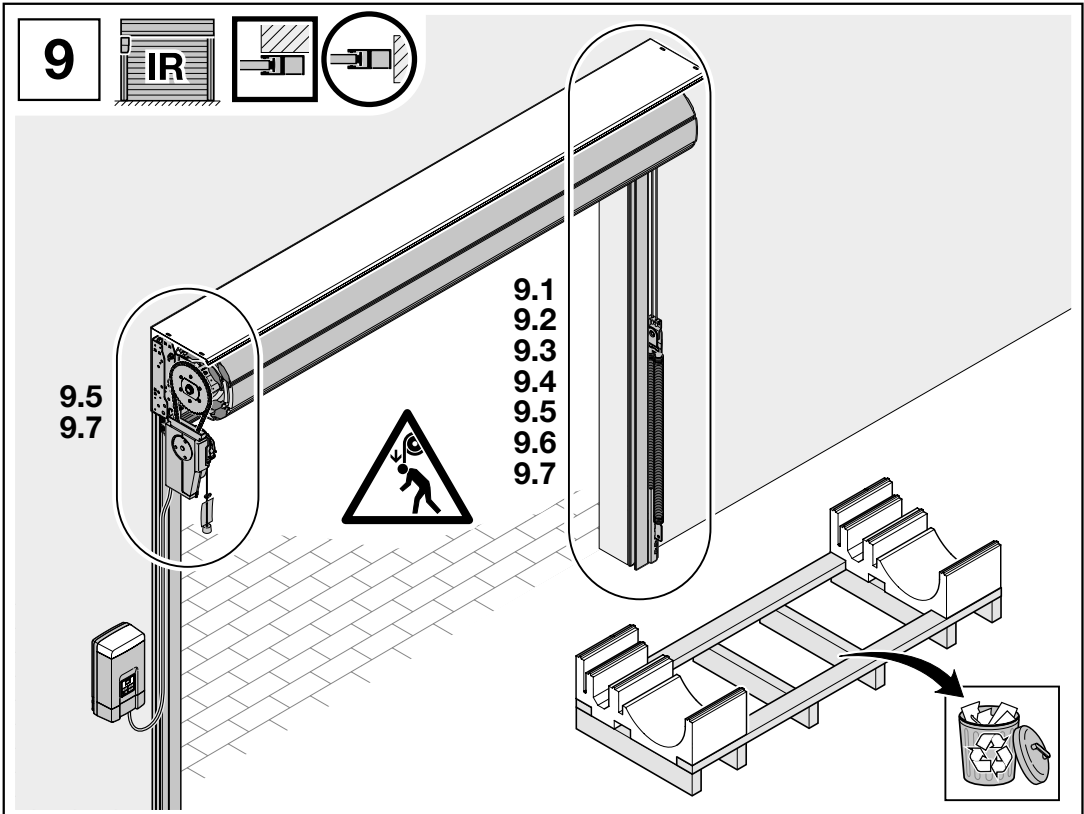
3 x (2x/5x/6x)

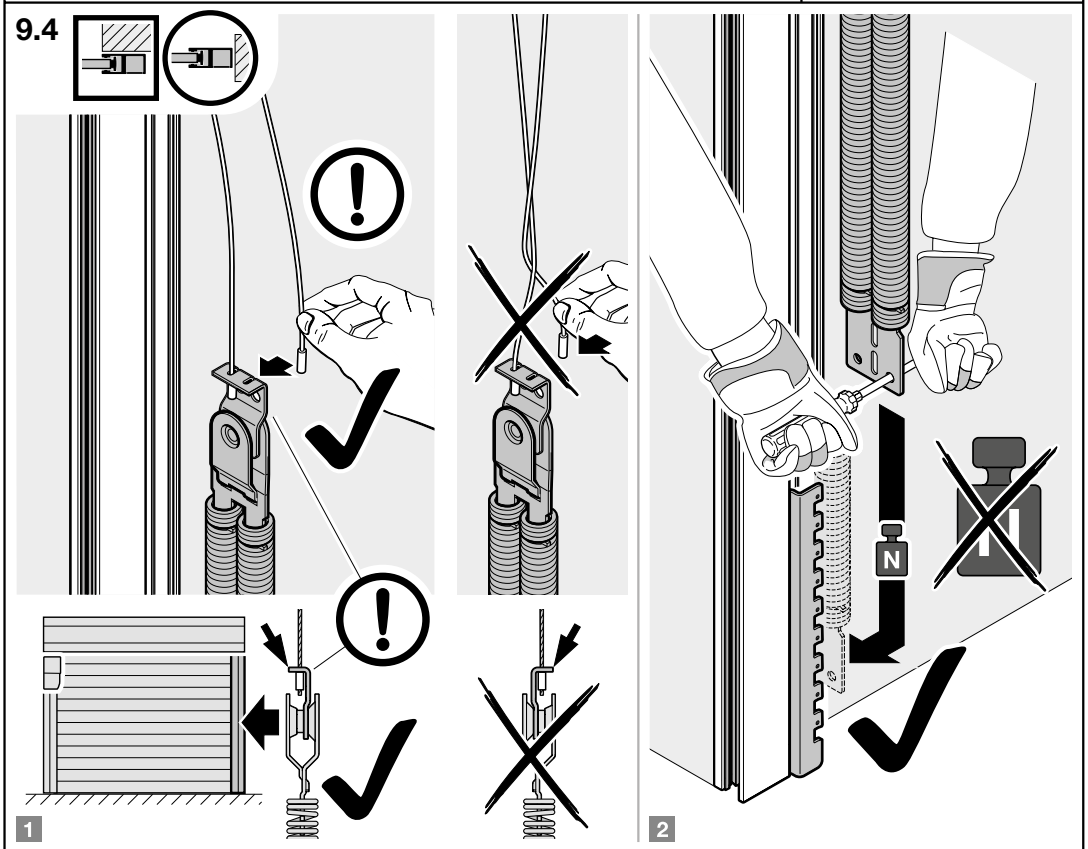
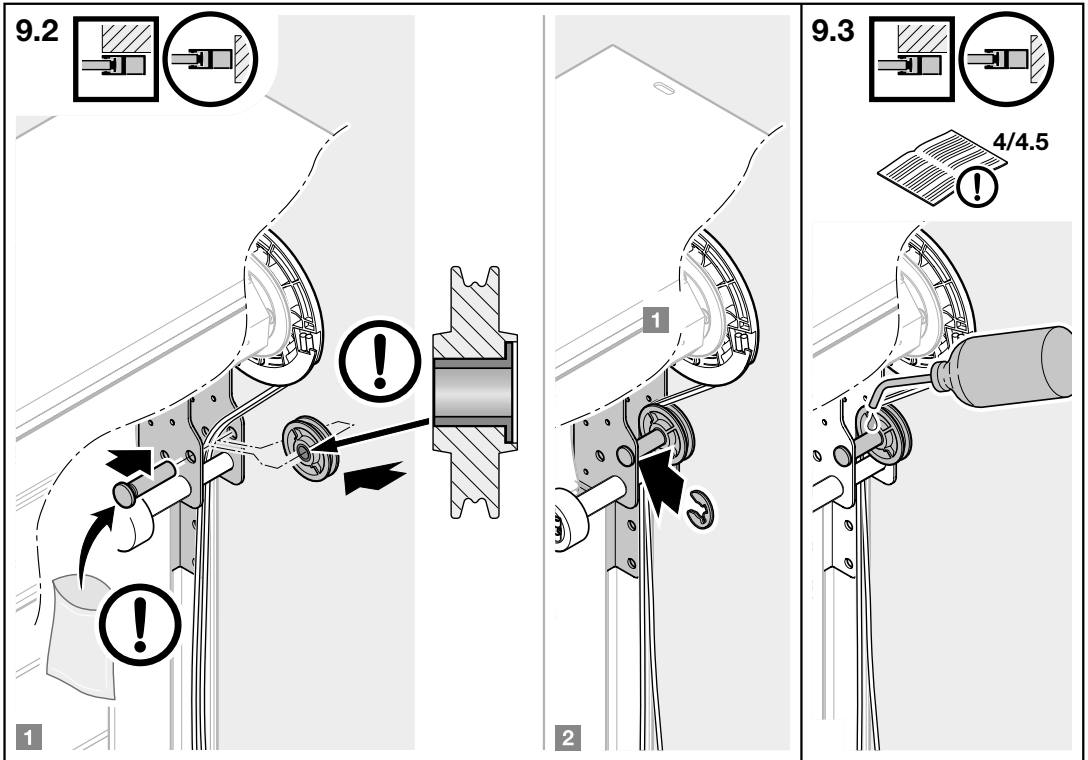


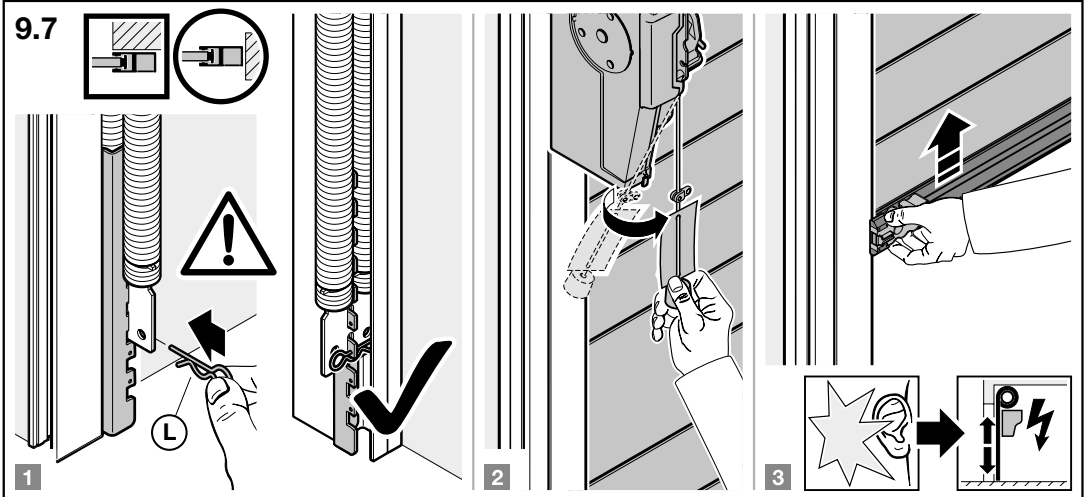
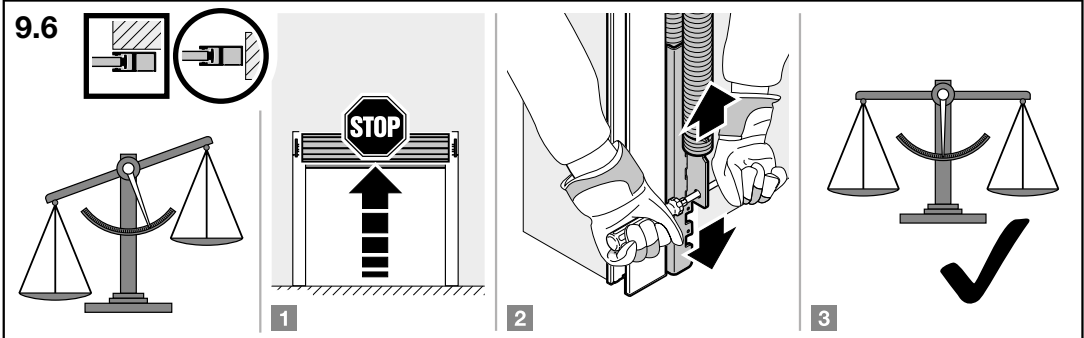
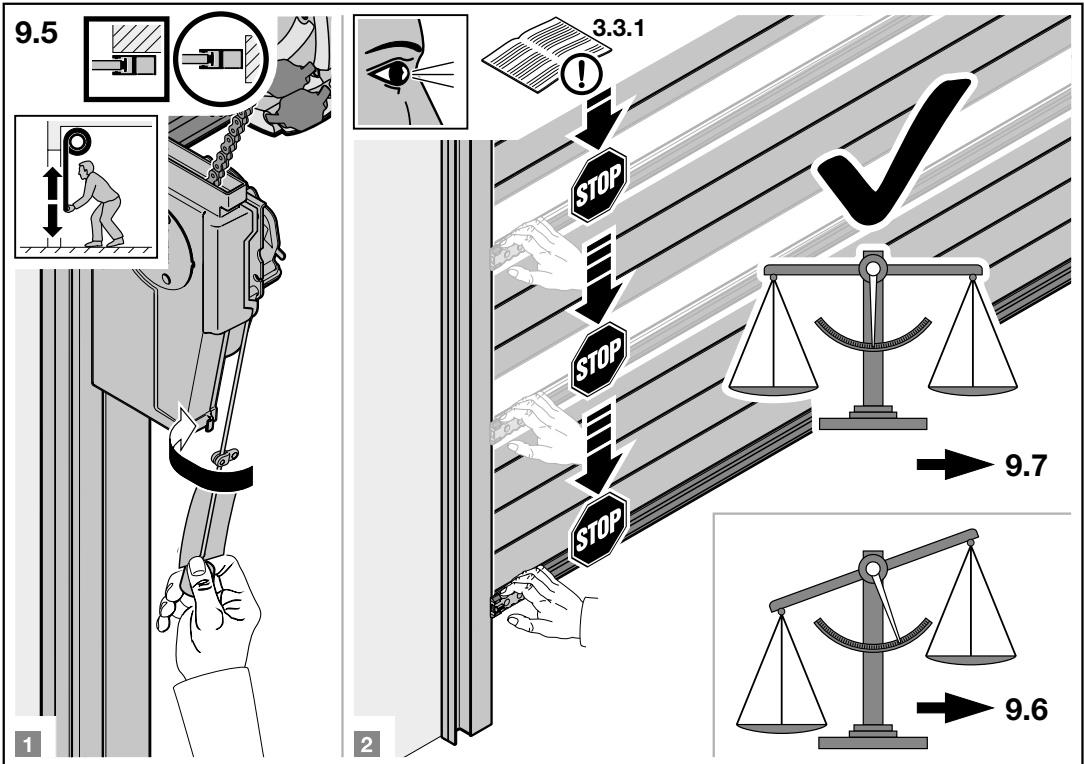
3 x (2x/5x/6x)

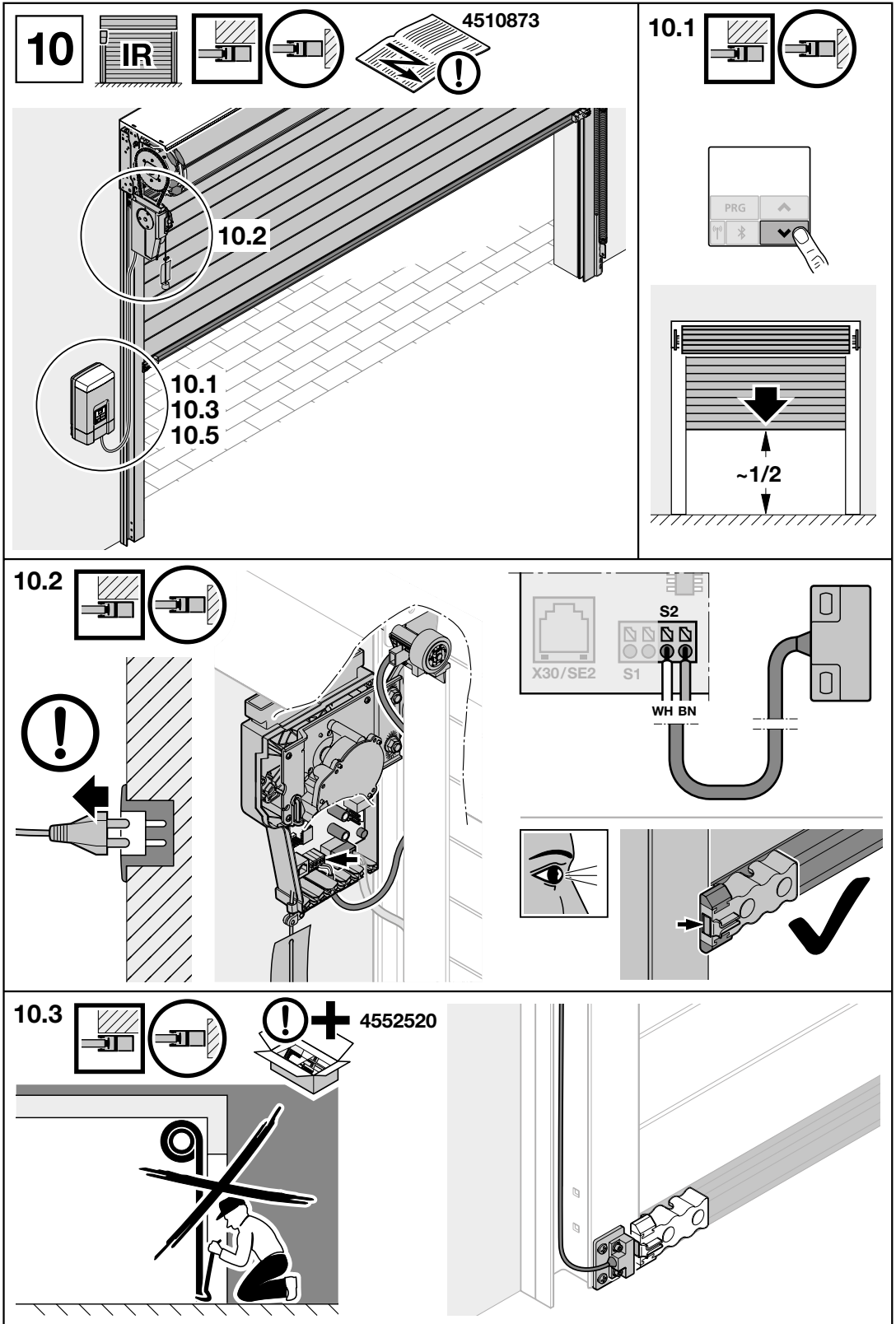




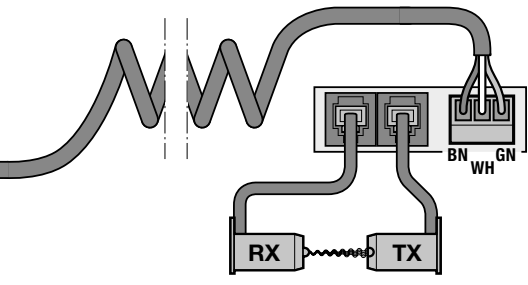
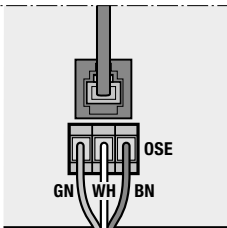
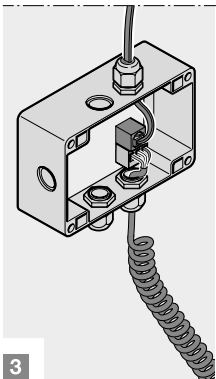
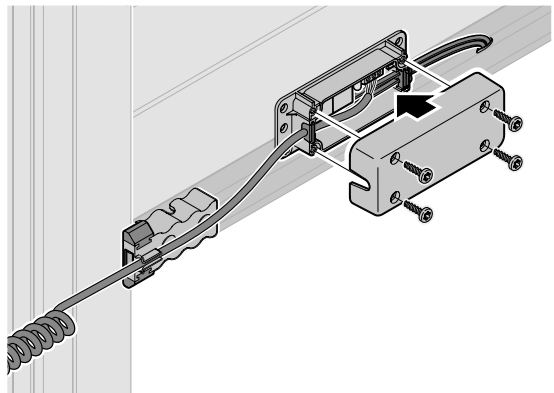
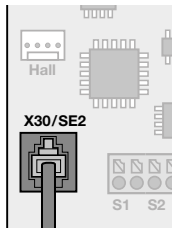
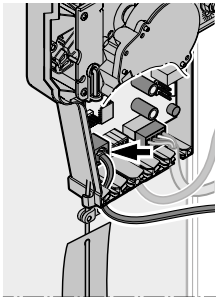
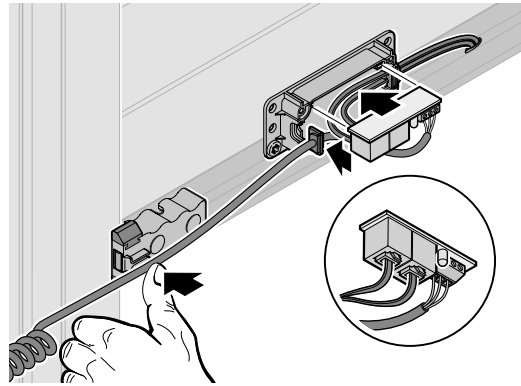
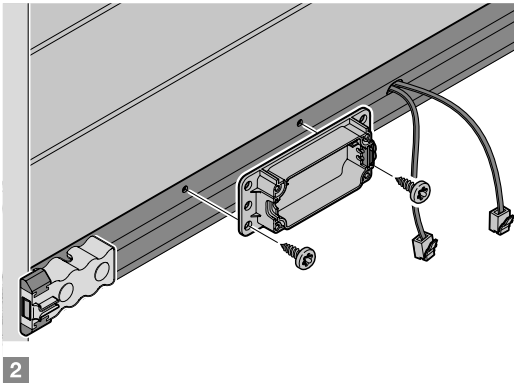
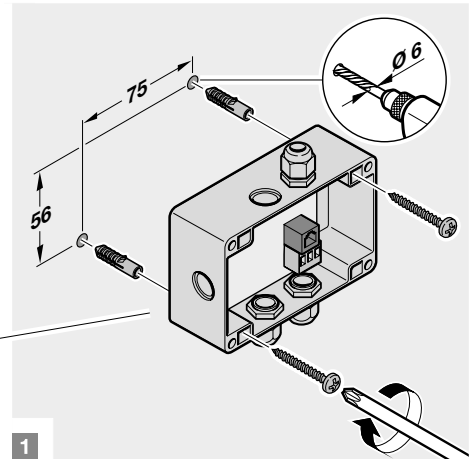
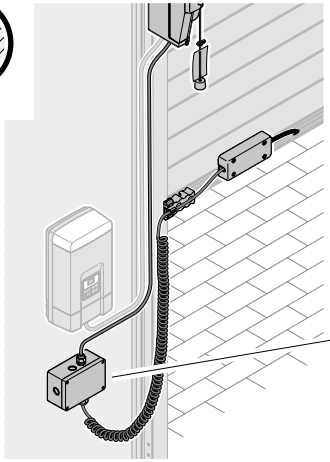
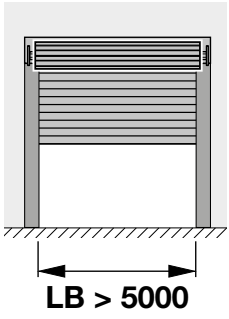
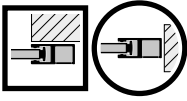




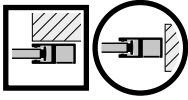




10.4

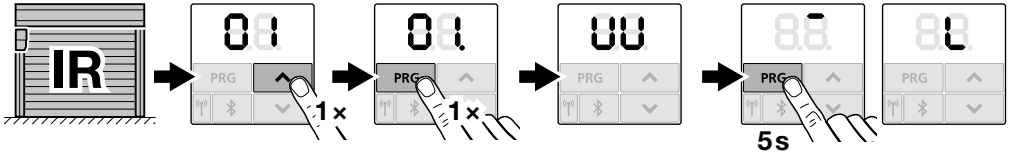
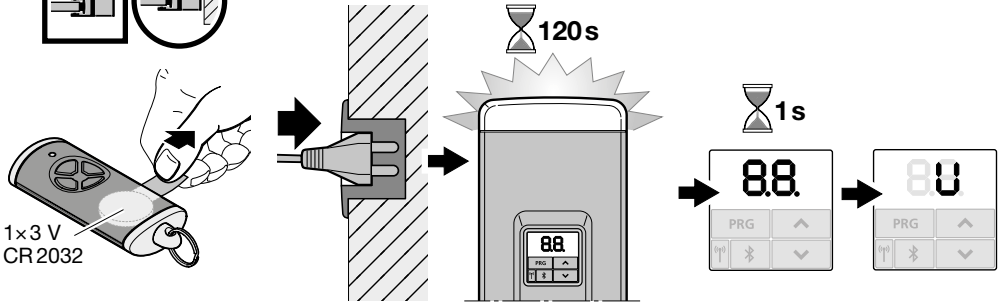


10.5

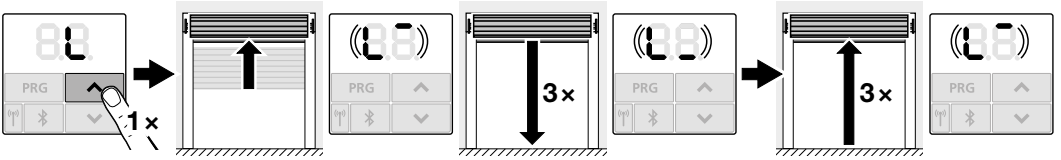


1x3 V
CR2032

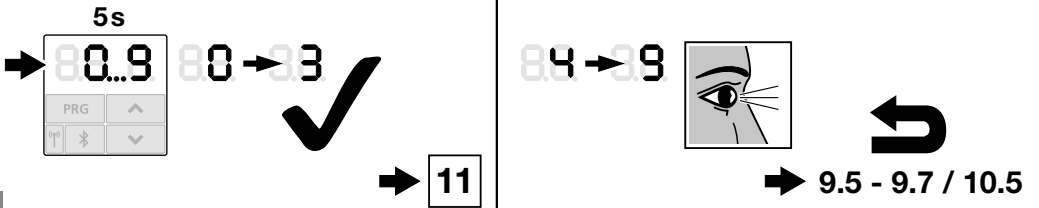
1



2

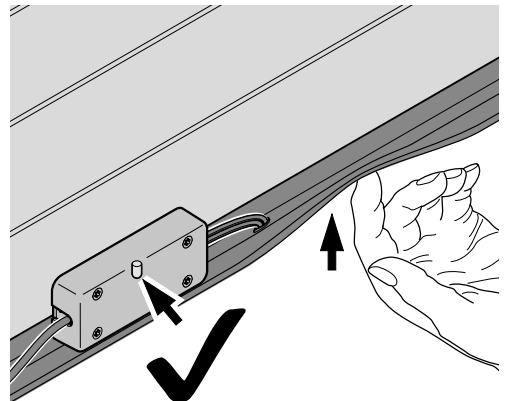
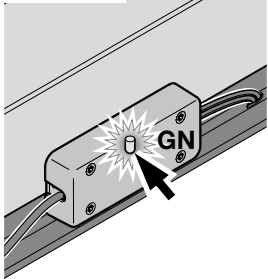
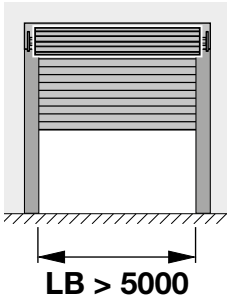
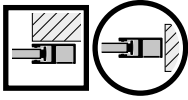


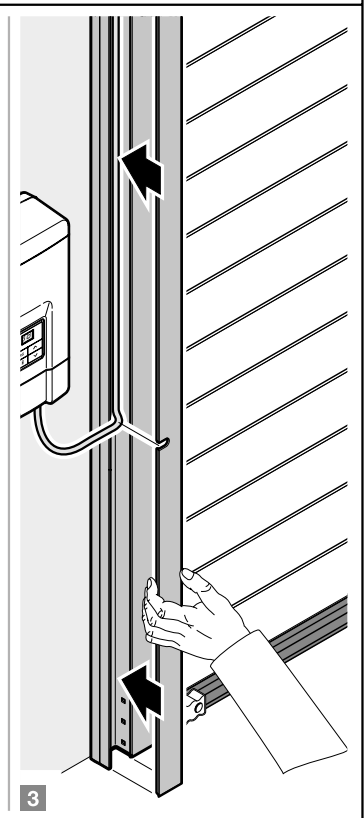
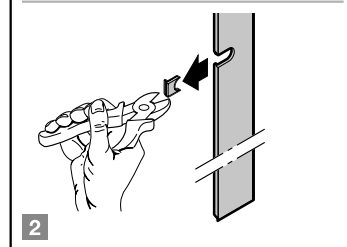
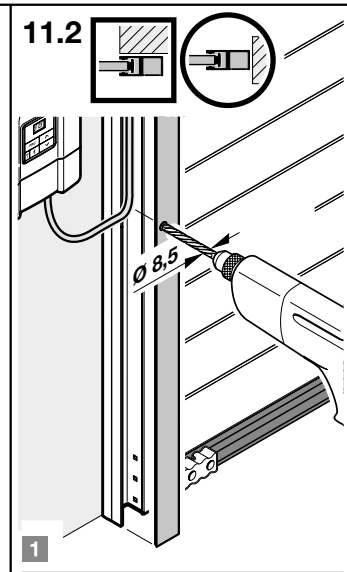
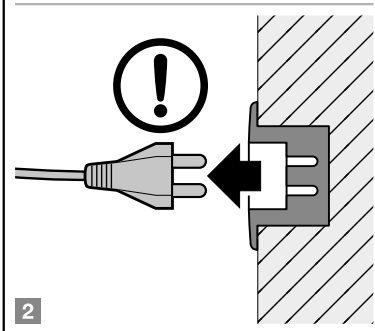
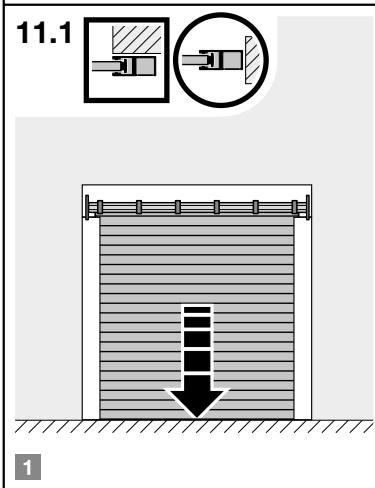
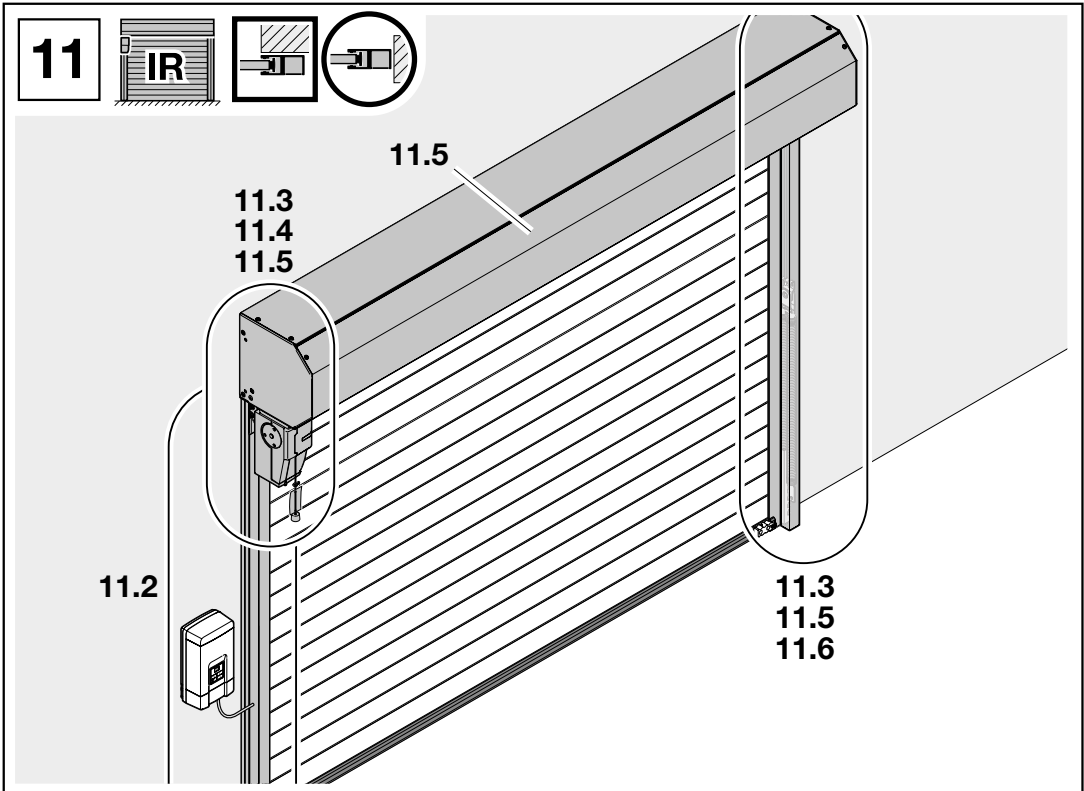
3



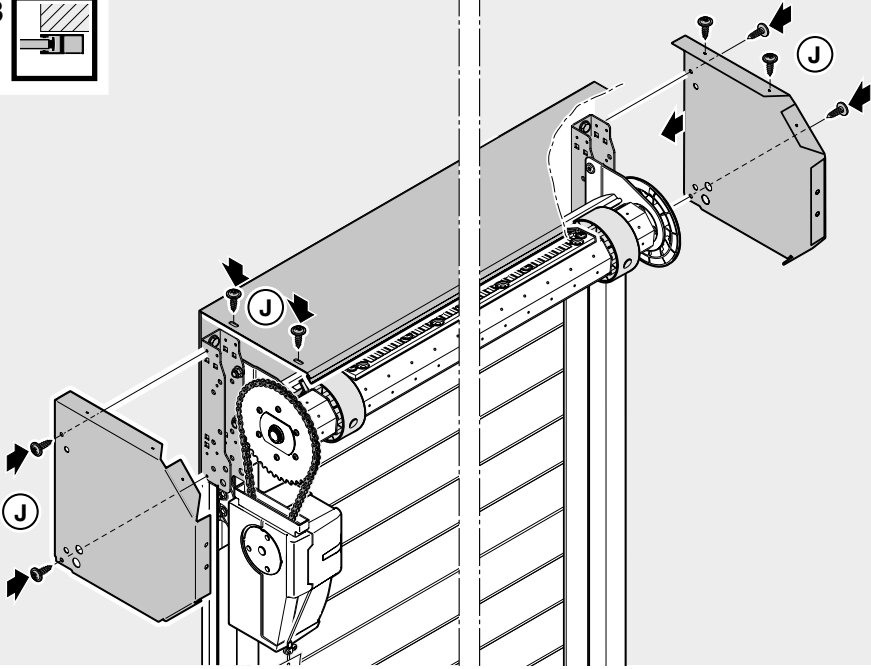
4

10.6

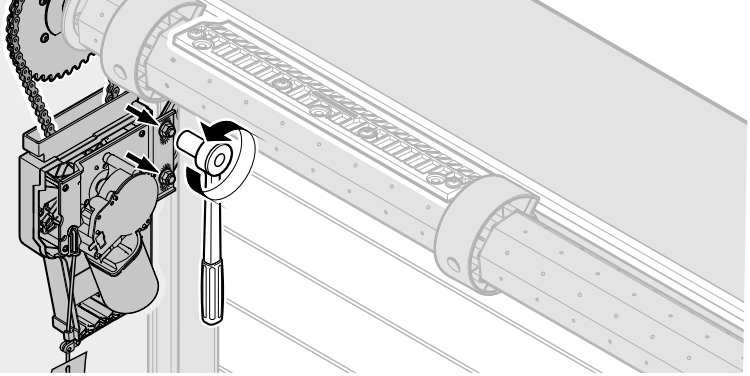




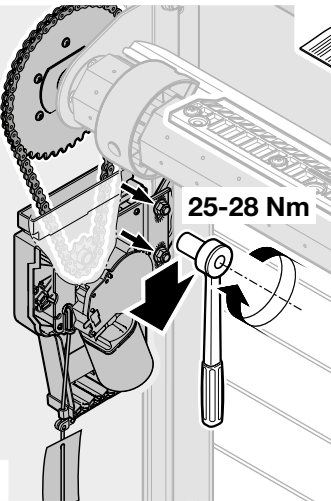
11.3



11.4

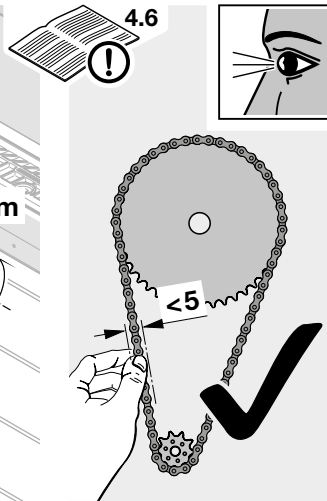


1



25-28 Nm

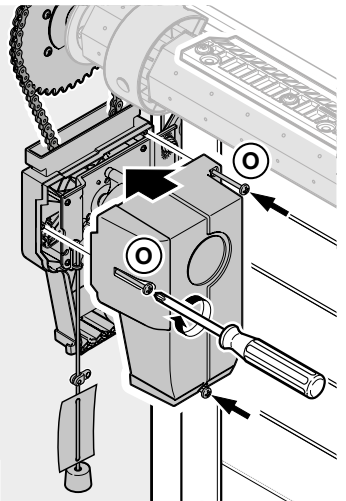
2



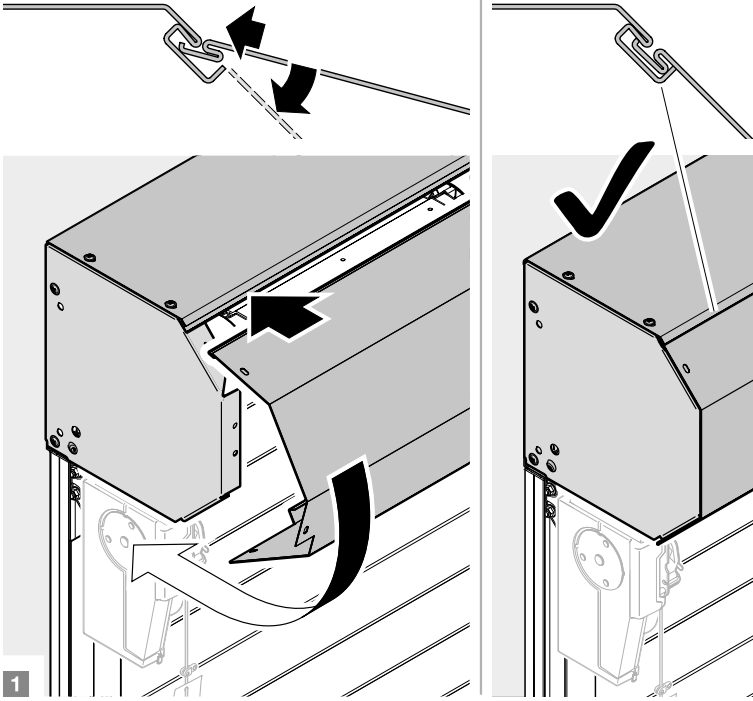
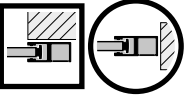
4.6

<5

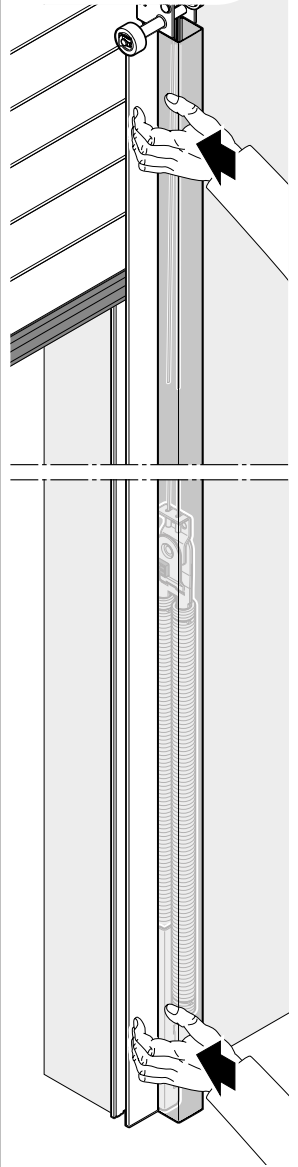
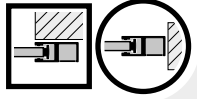
3



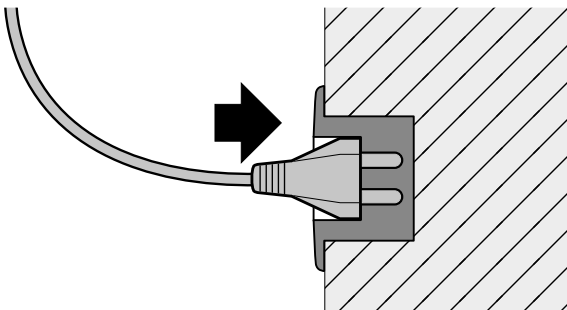
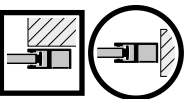
11.5



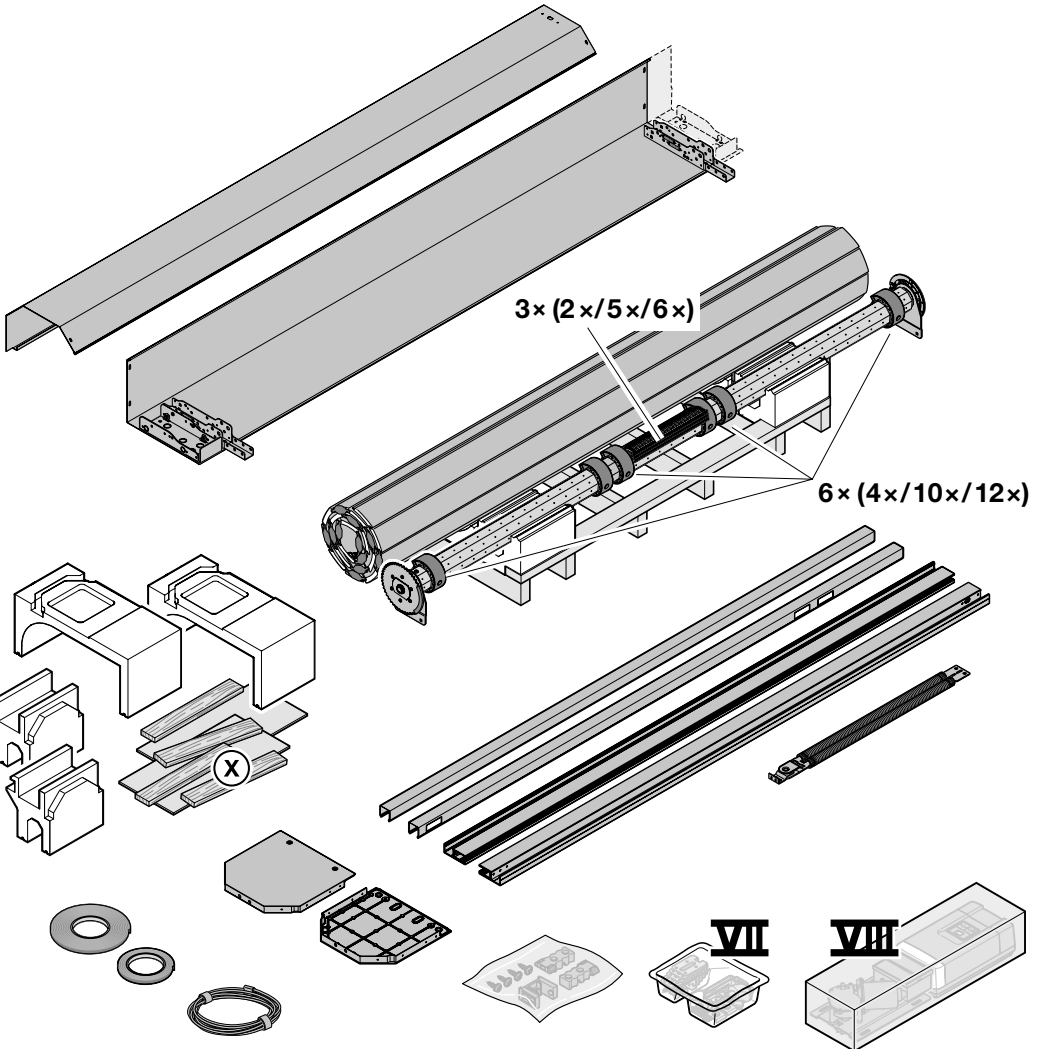
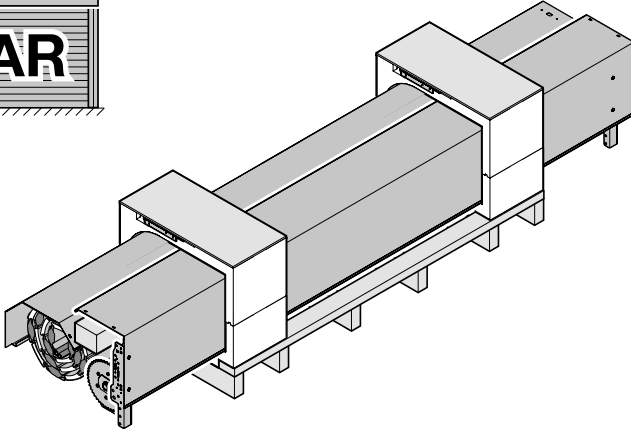
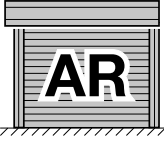
11.6

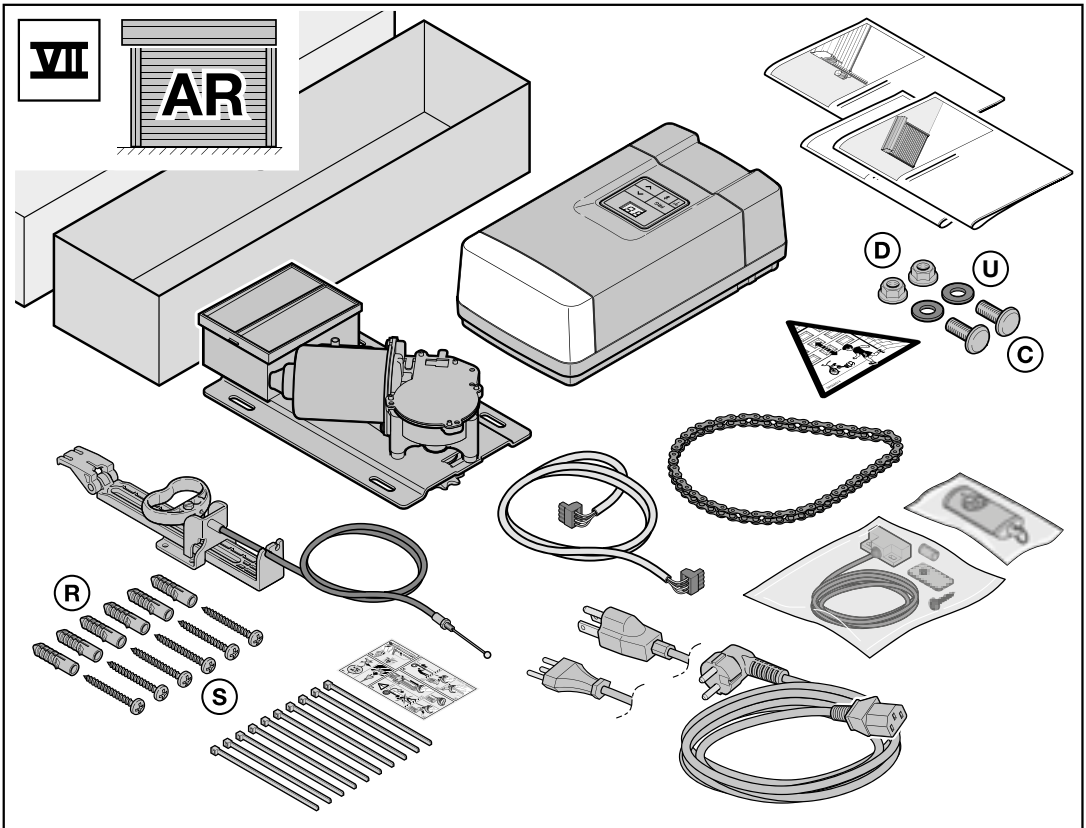
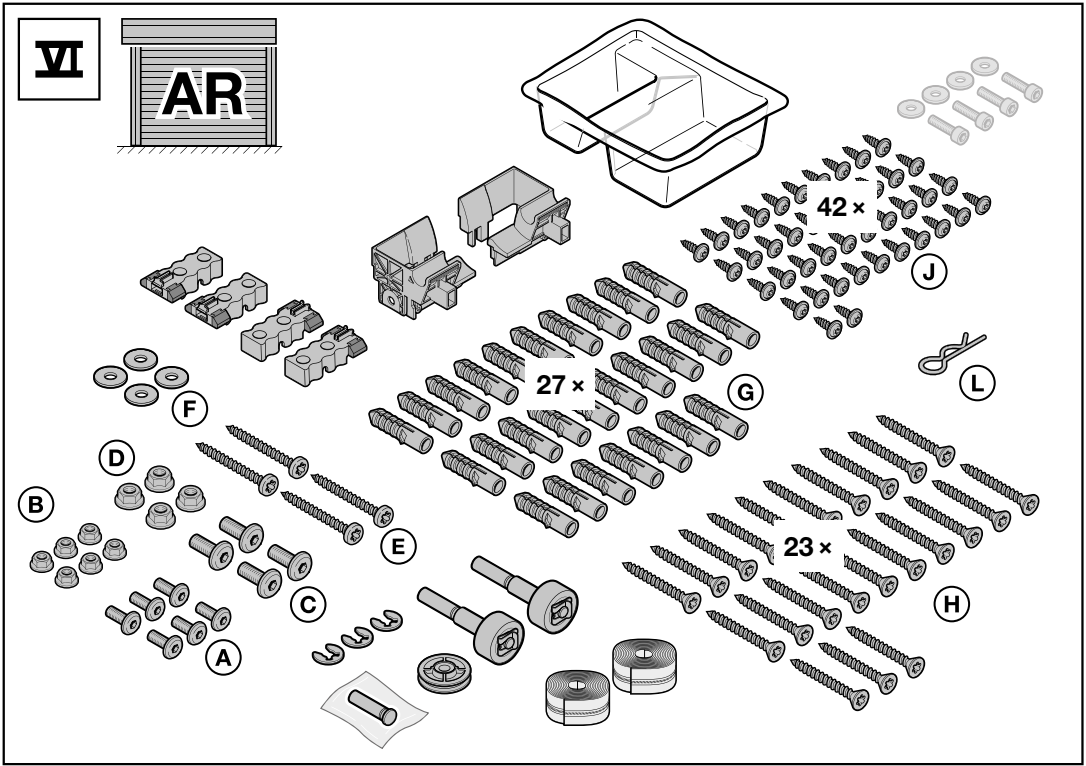


11.7

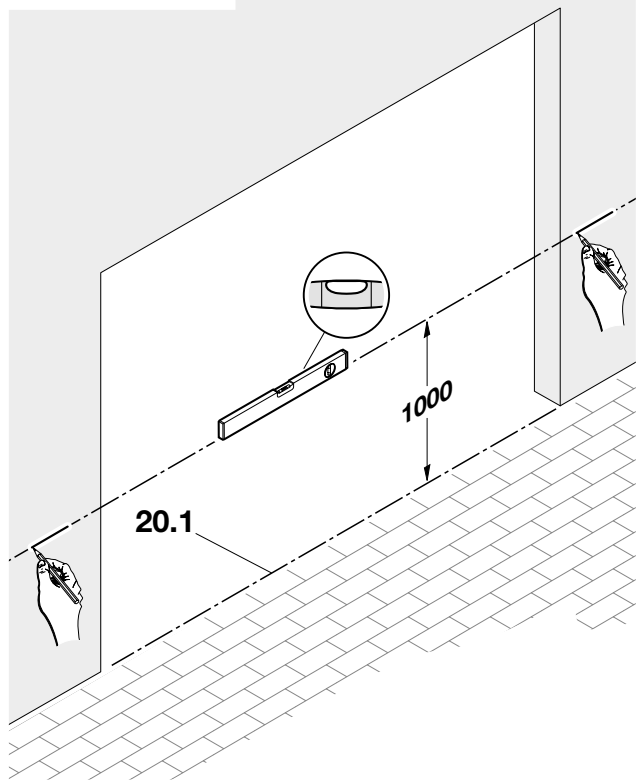


V

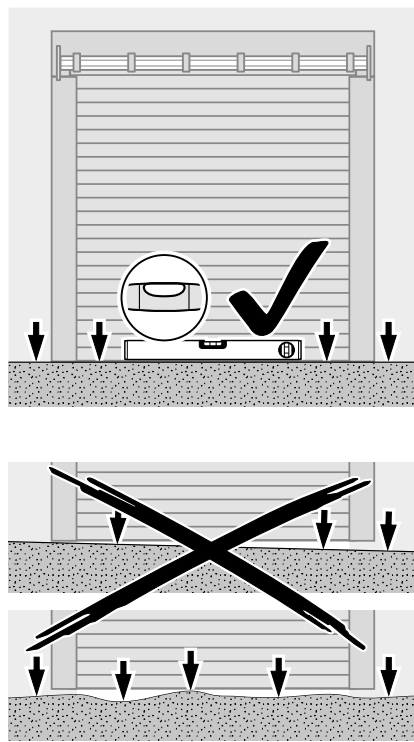




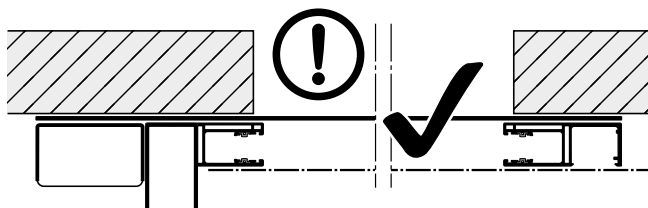
20



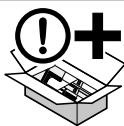
20.1



20.2a



20.2b



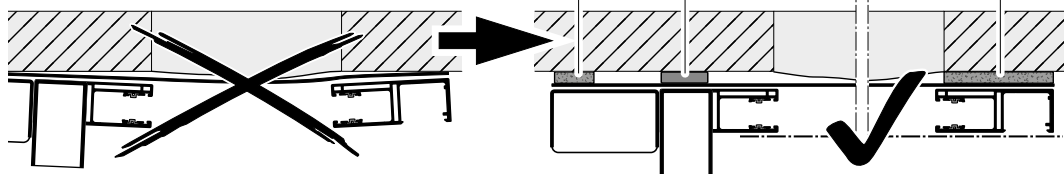
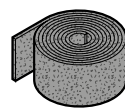
RT 700019

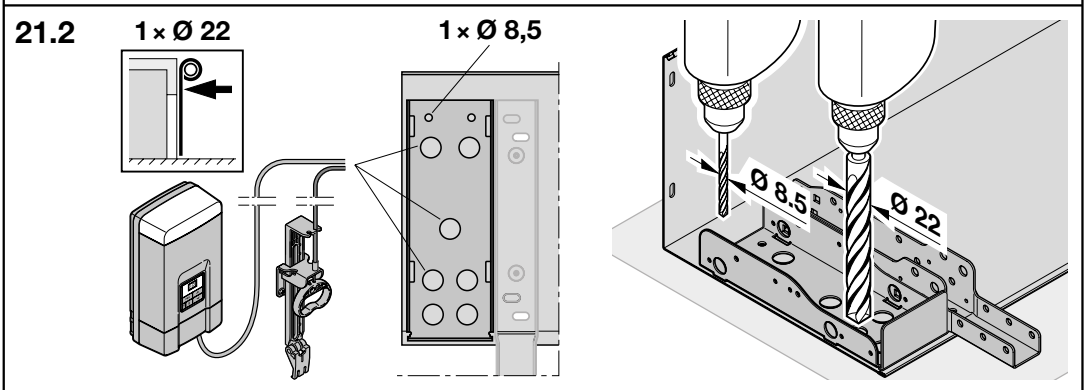
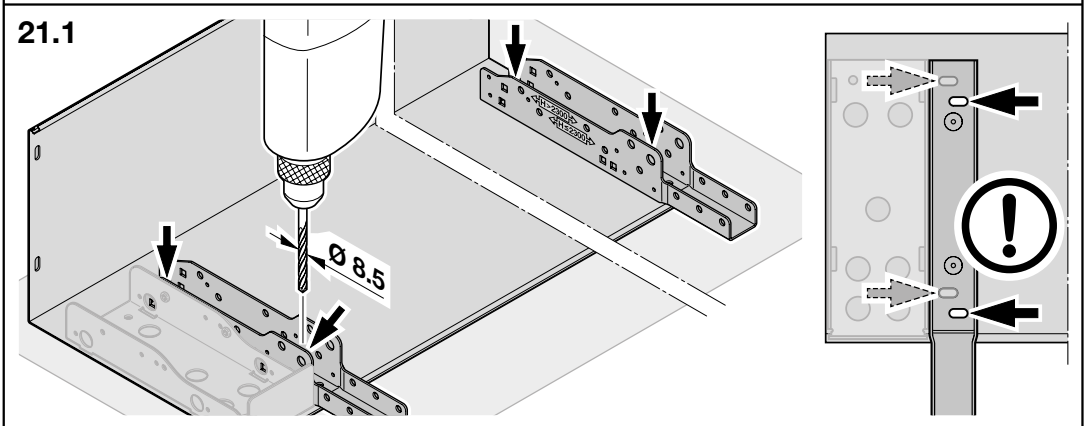
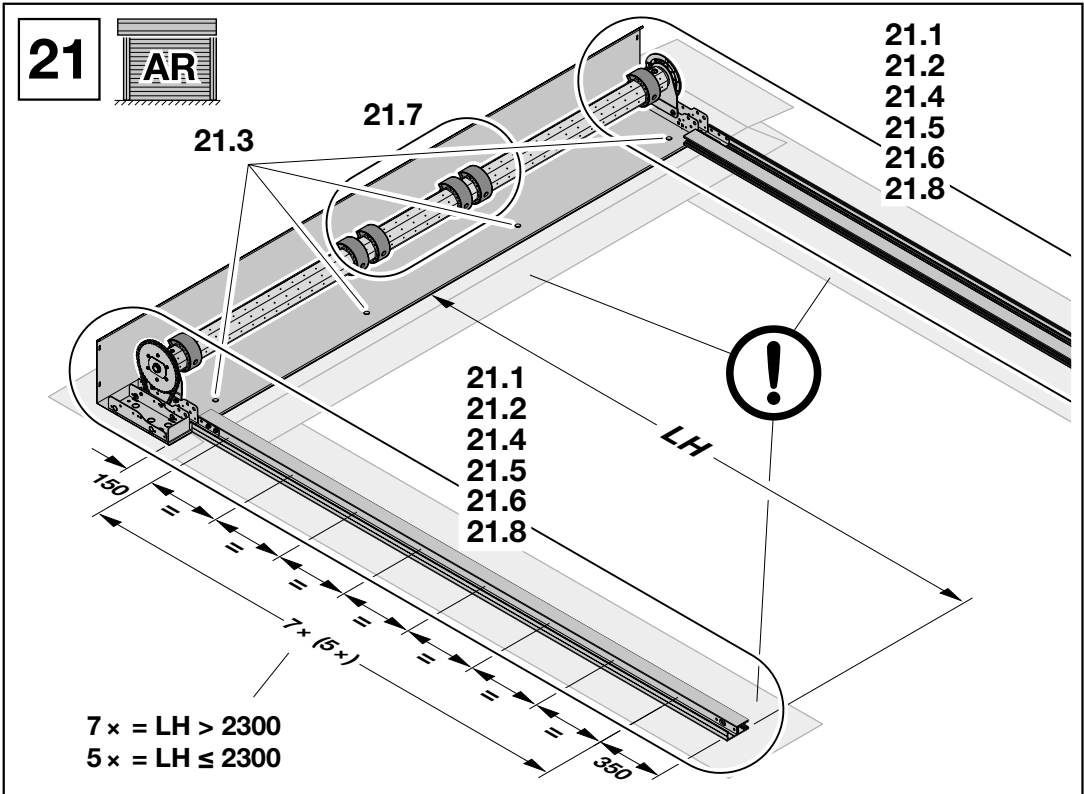


21.5

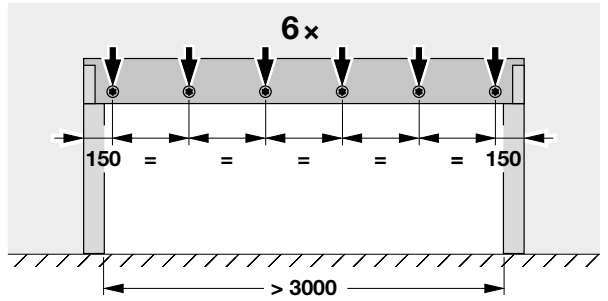
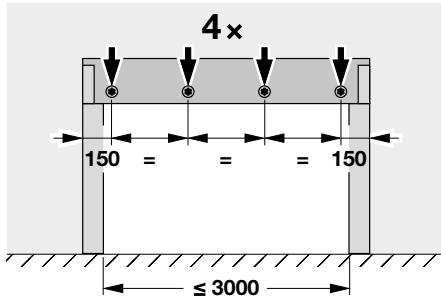
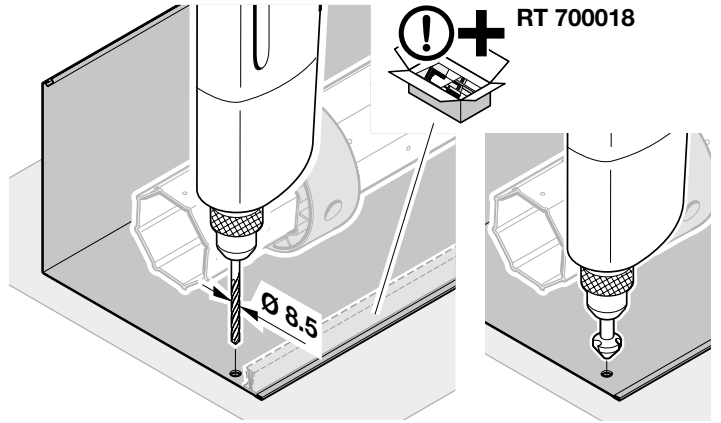
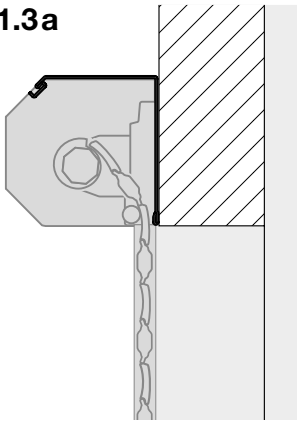


A

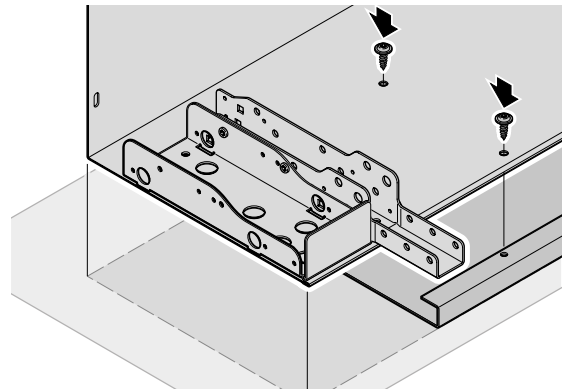
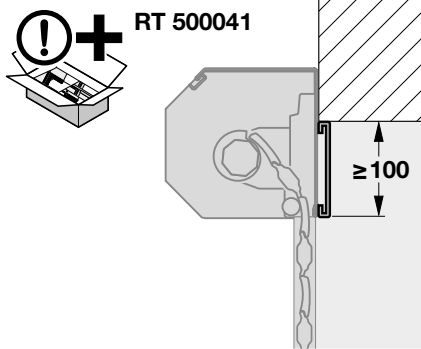




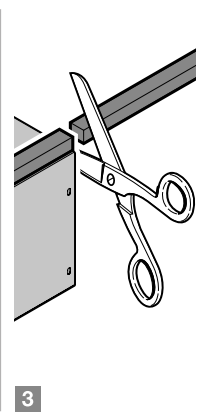
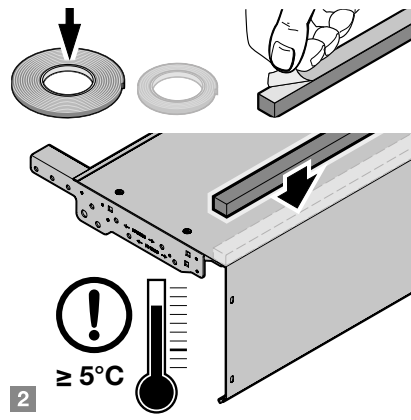
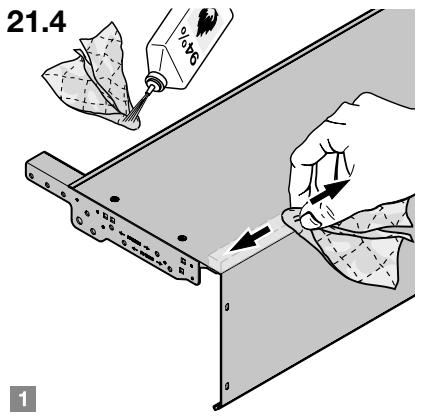
21.3a



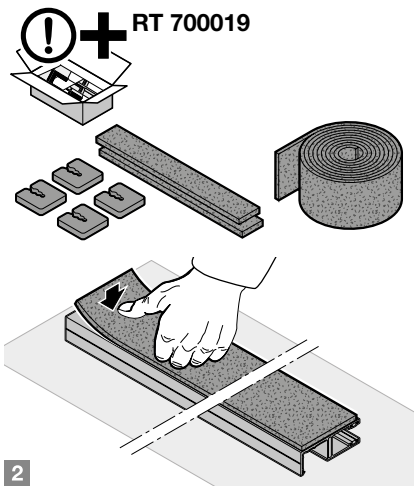
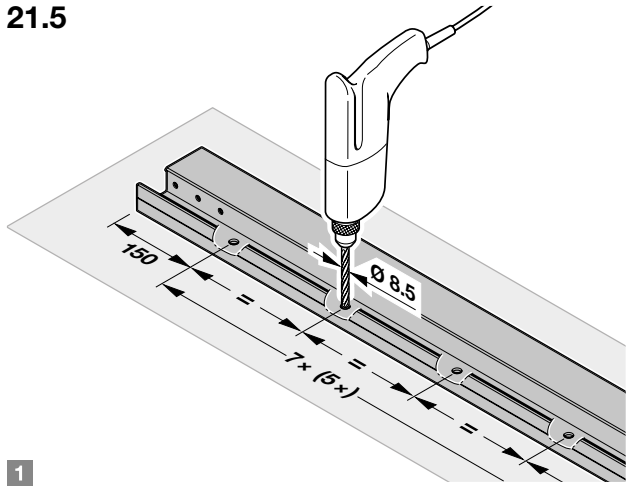
21.3b



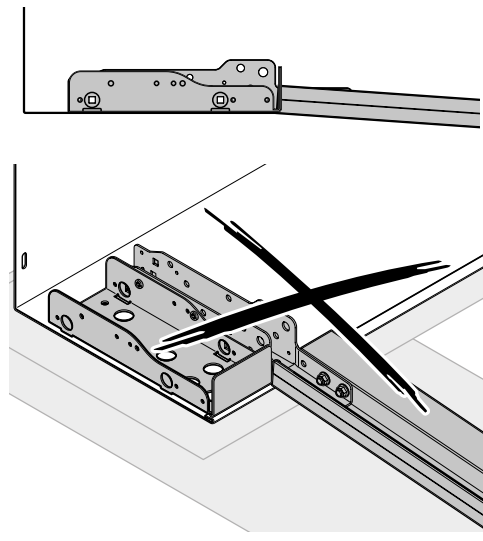
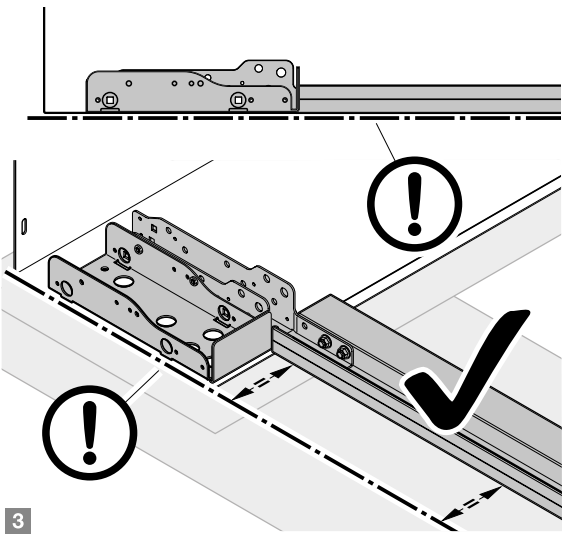
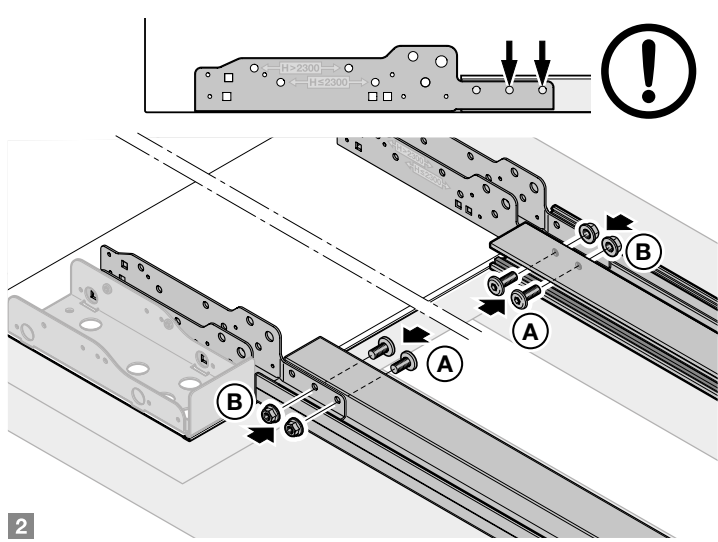
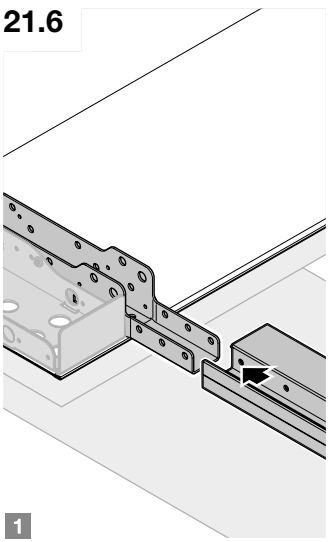
21.4



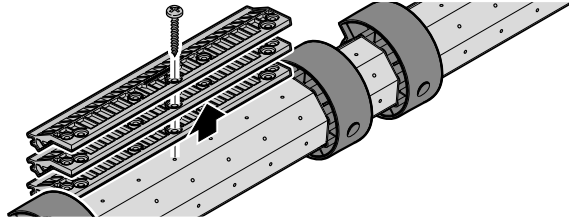
21.5



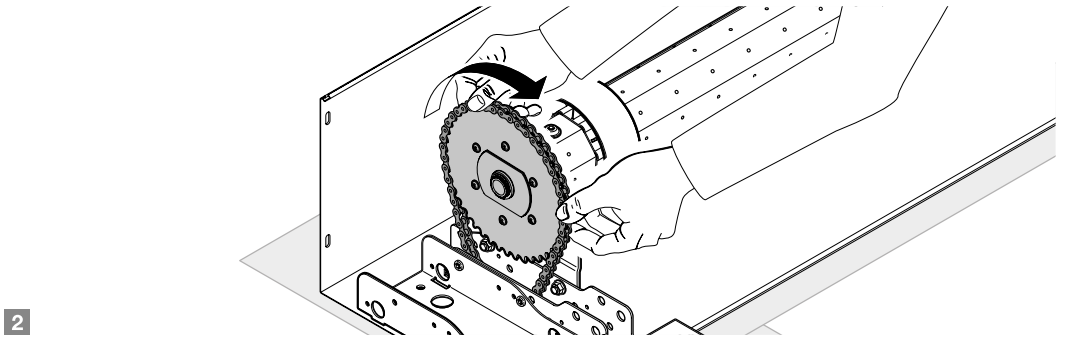
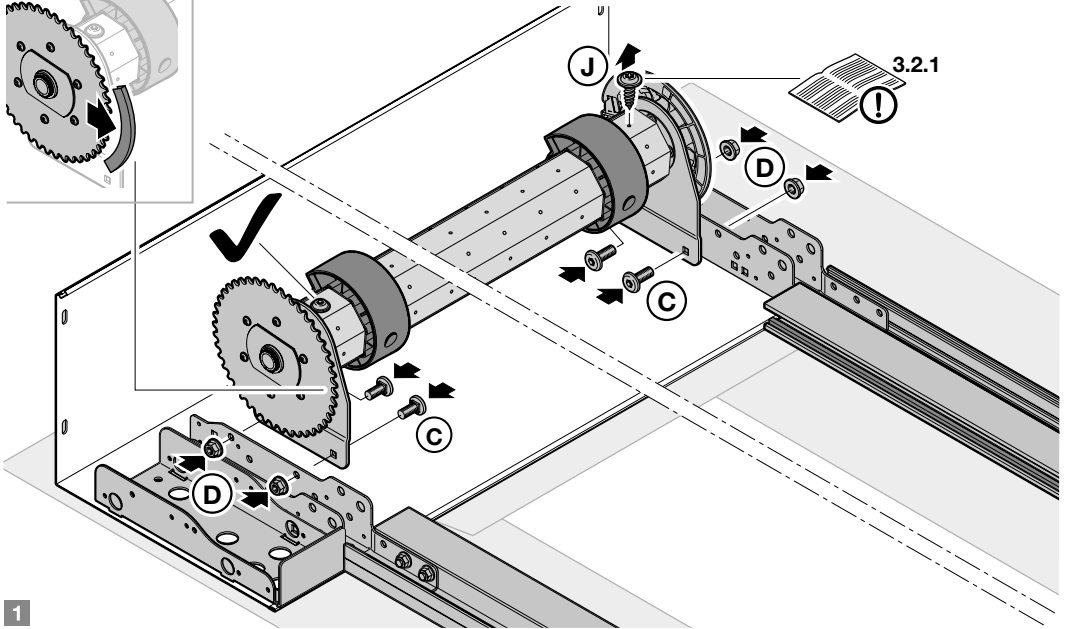
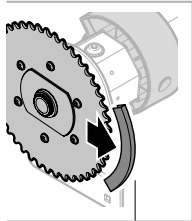
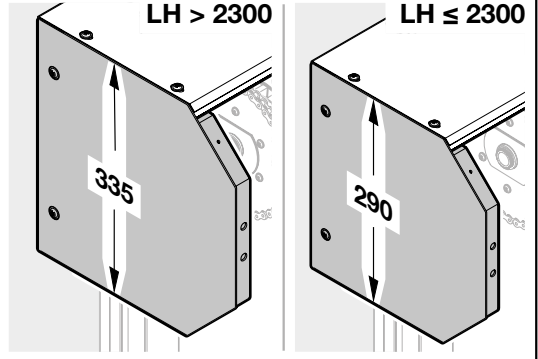
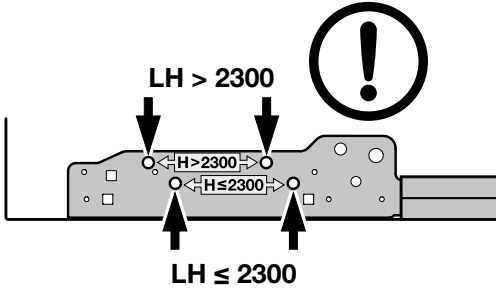
21.6

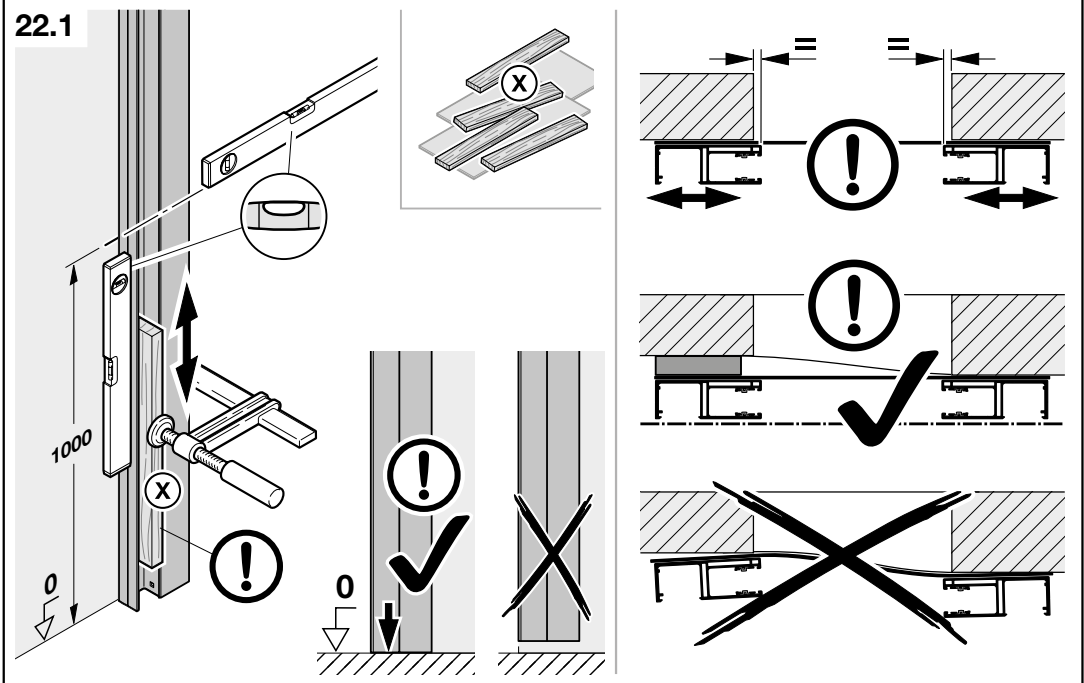
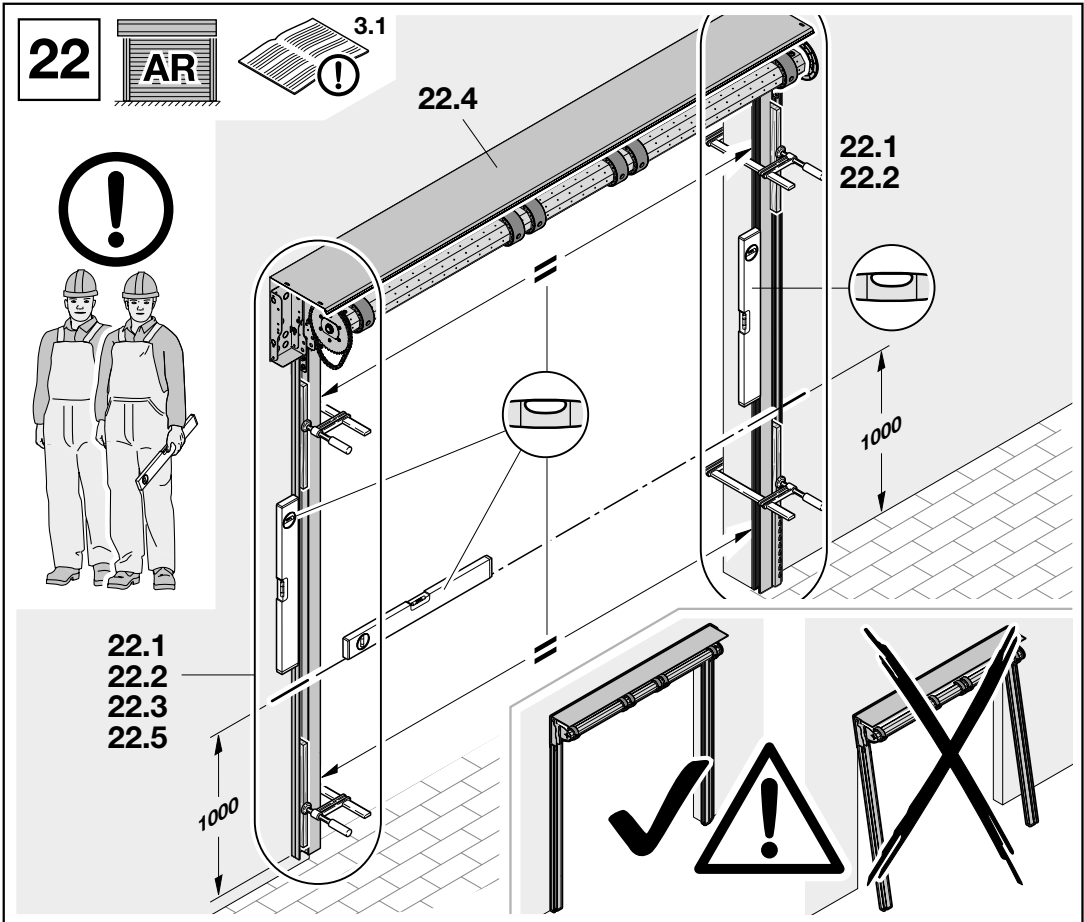


21.7



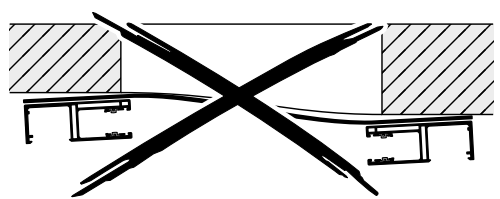
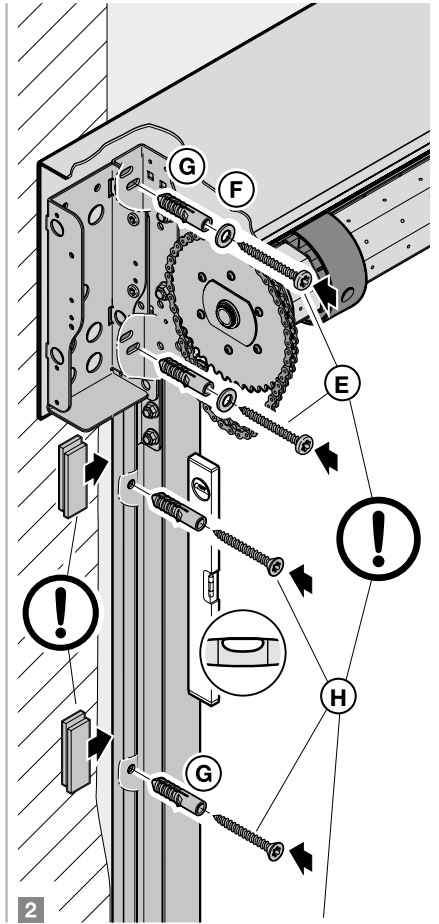
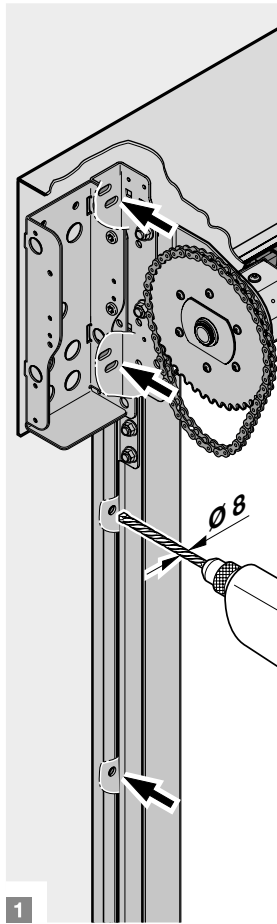
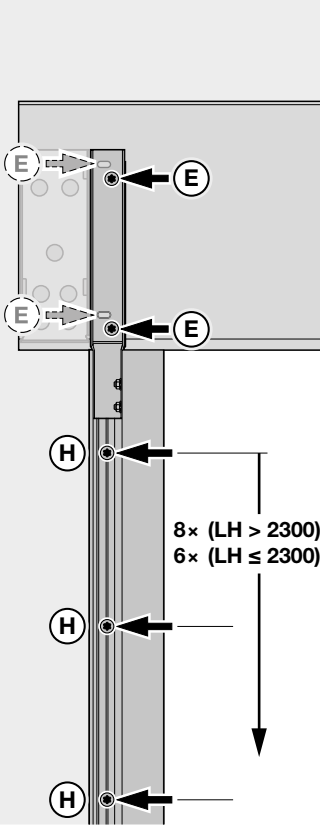
21.8



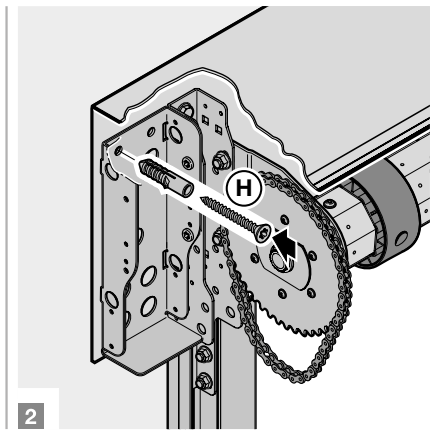
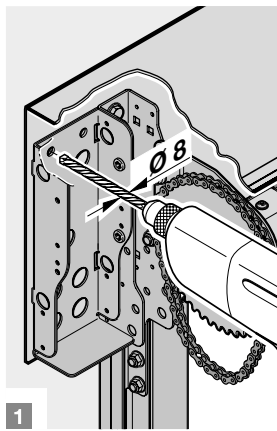
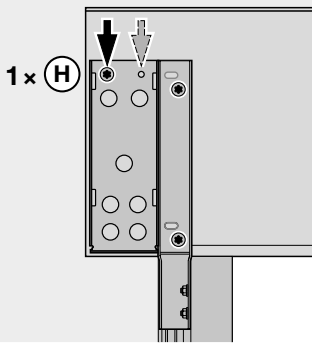


22.2

3.1



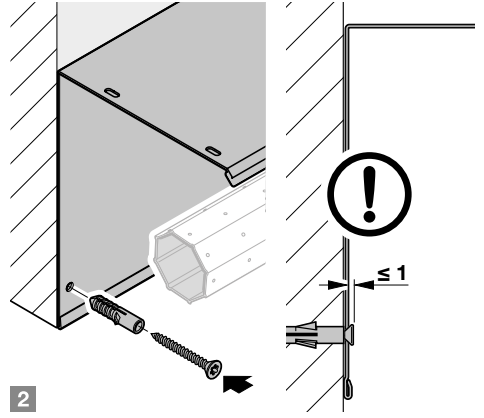
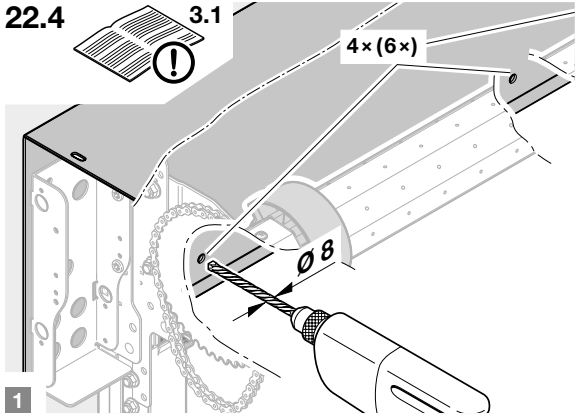
22.3



22.4

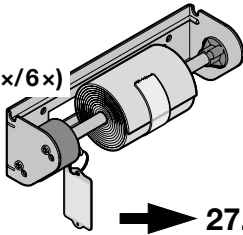
3.1

4 x (6x)



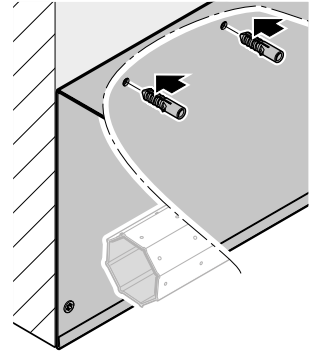
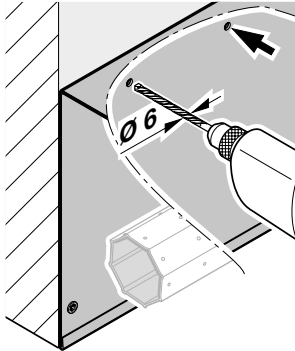
8995381

3 x (2x/5x/6x)

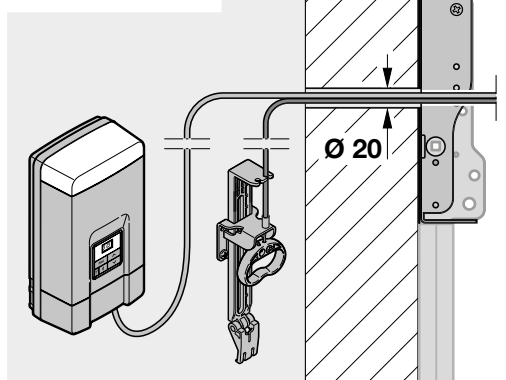
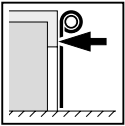


27.10

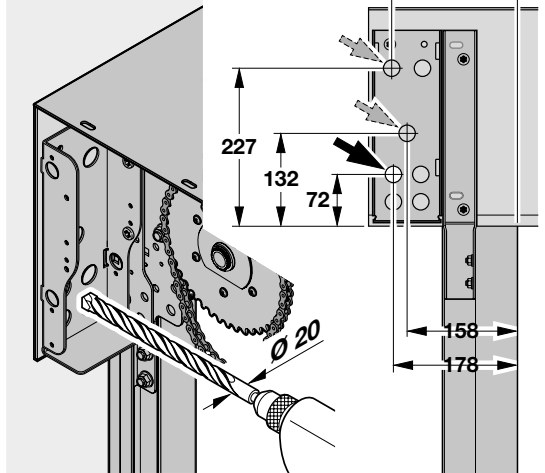
3



22.5



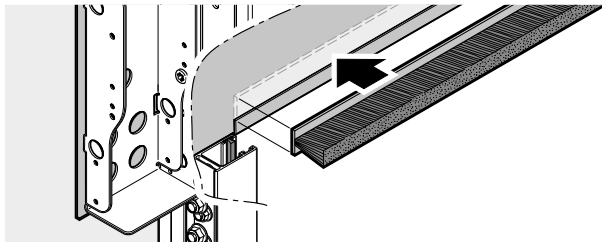
1 x Ø 20



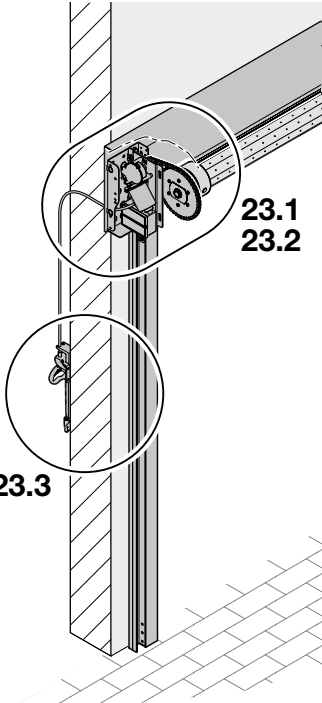
22.6



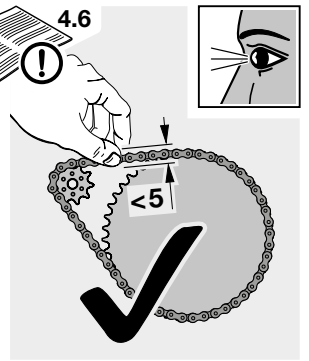
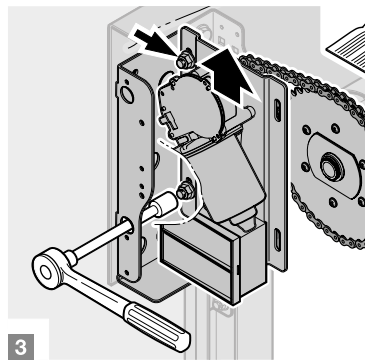
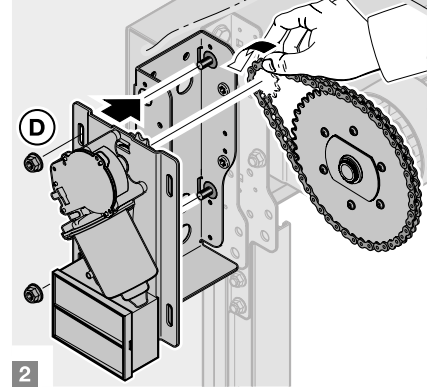
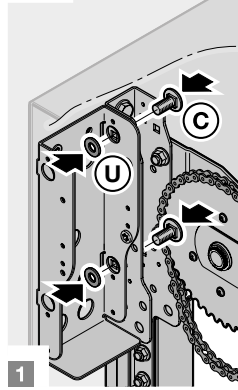
RT 700018



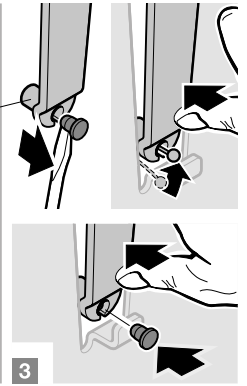
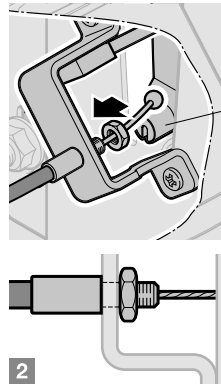
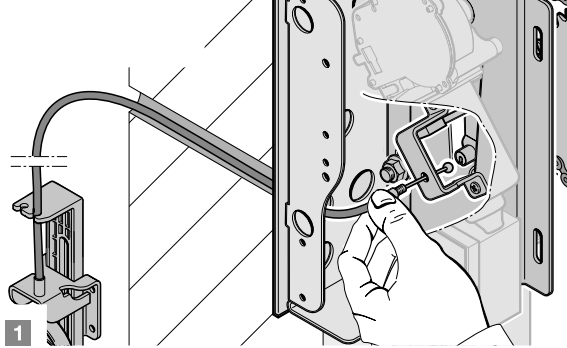
23



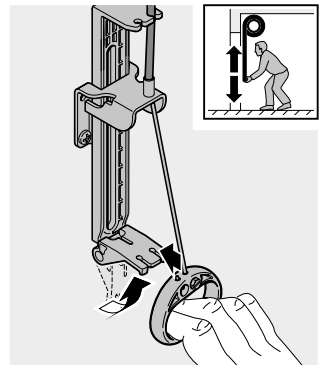
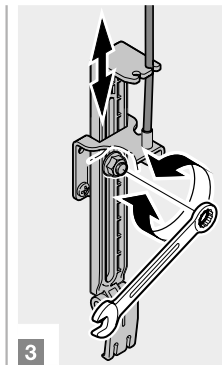
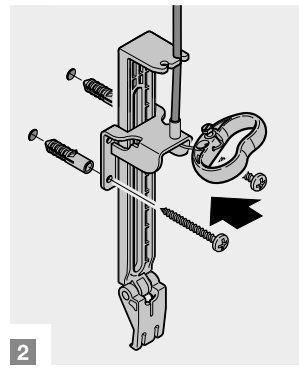
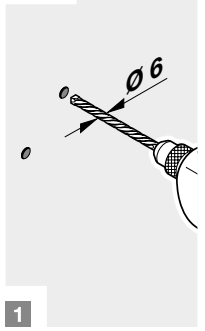
23.1



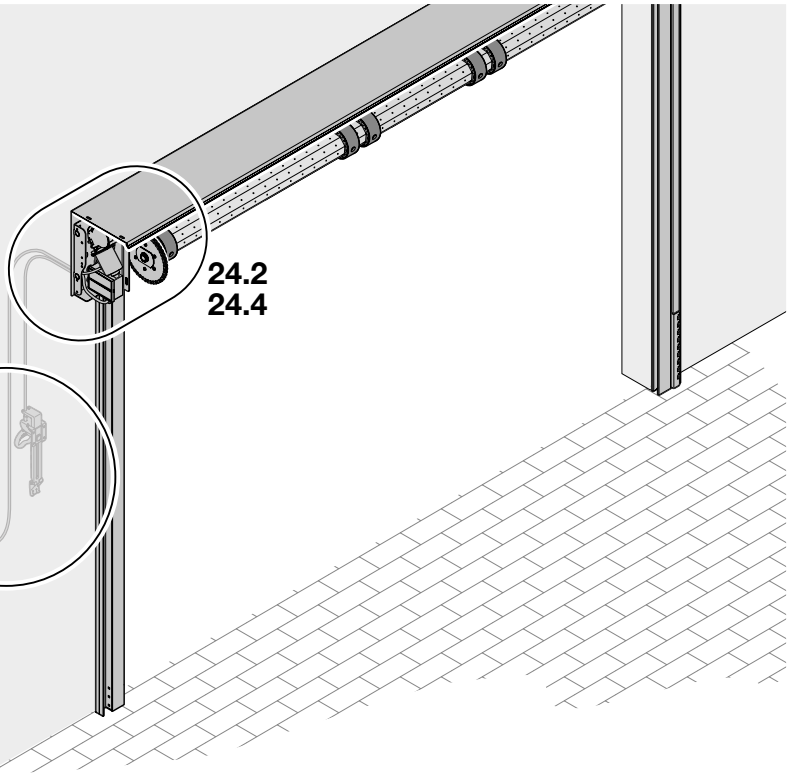
23.2



23.3



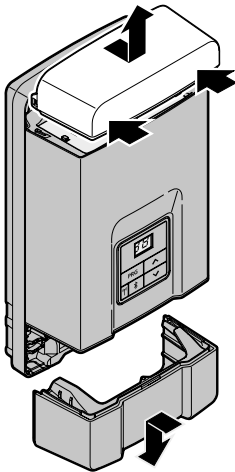
24



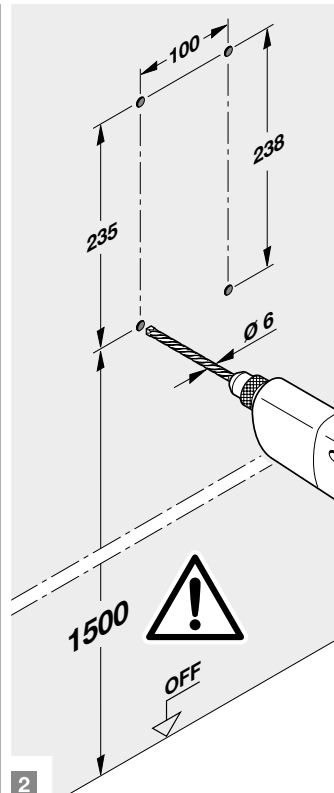
24.1
24.2
24.3
24.4

24.2
24.4

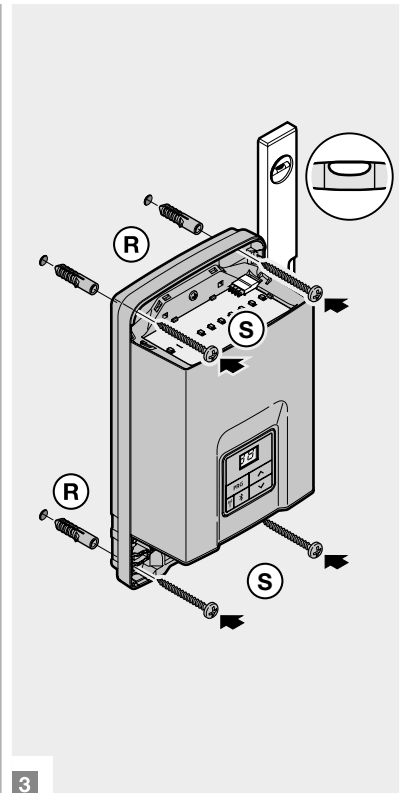
24.1



1

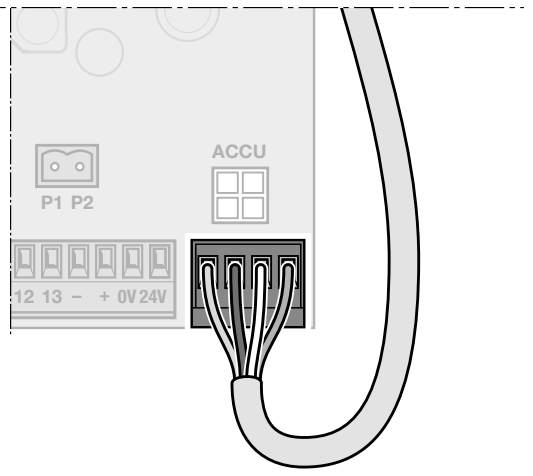
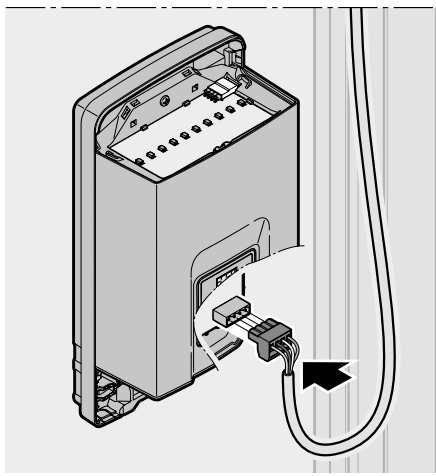
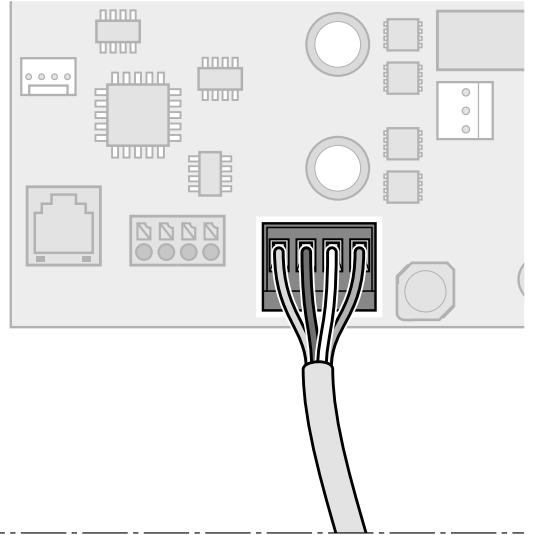
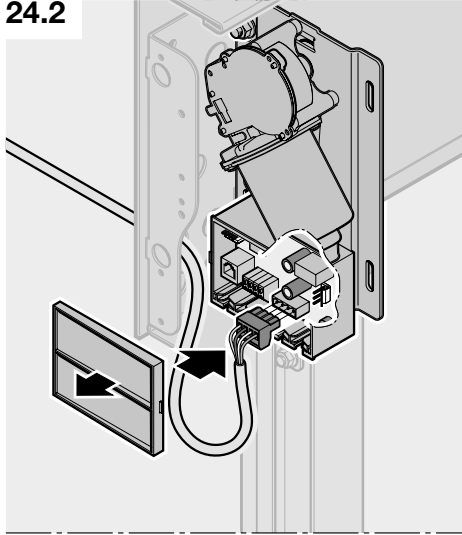


2

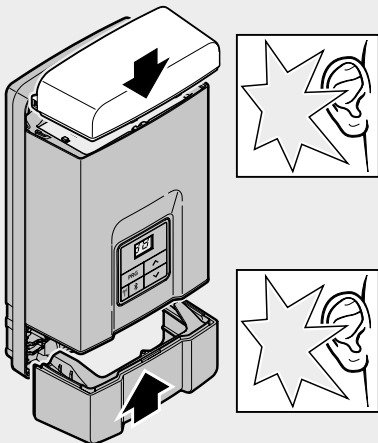


3

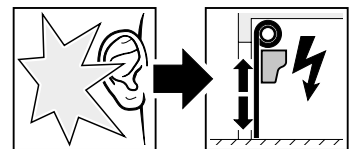
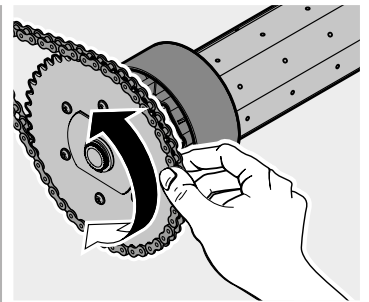
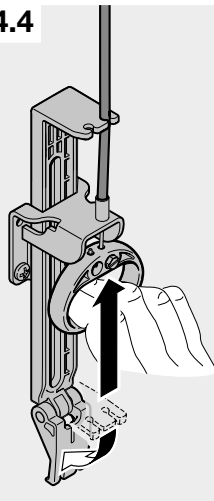
24.2



24.3

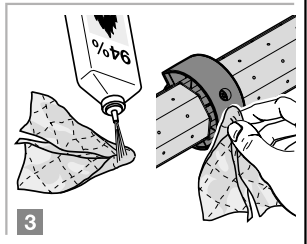
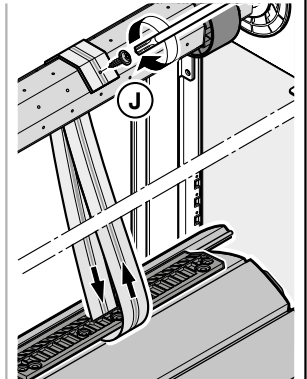
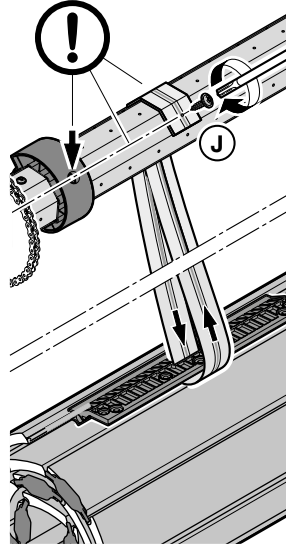
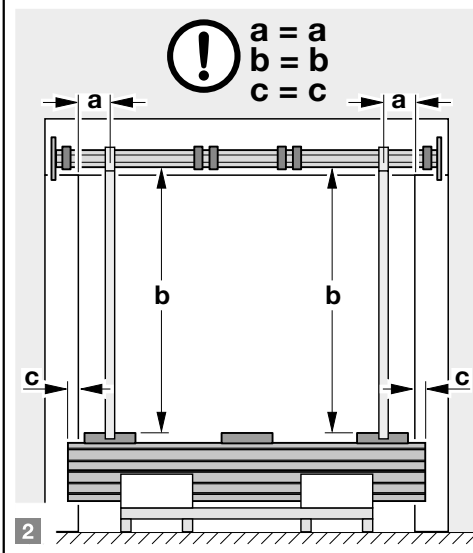
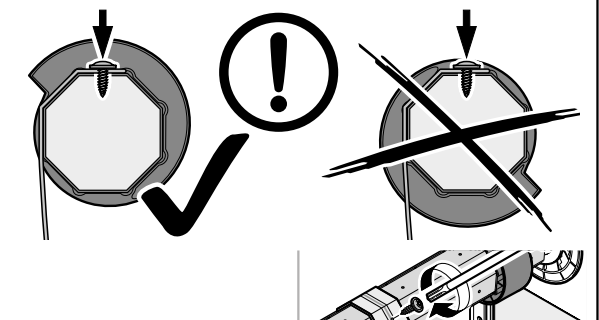
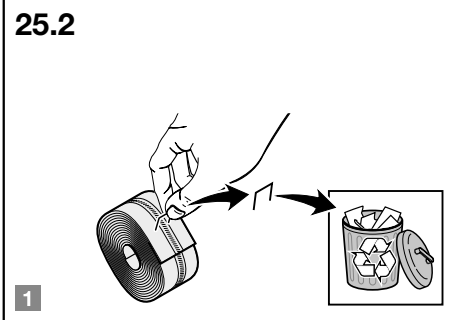
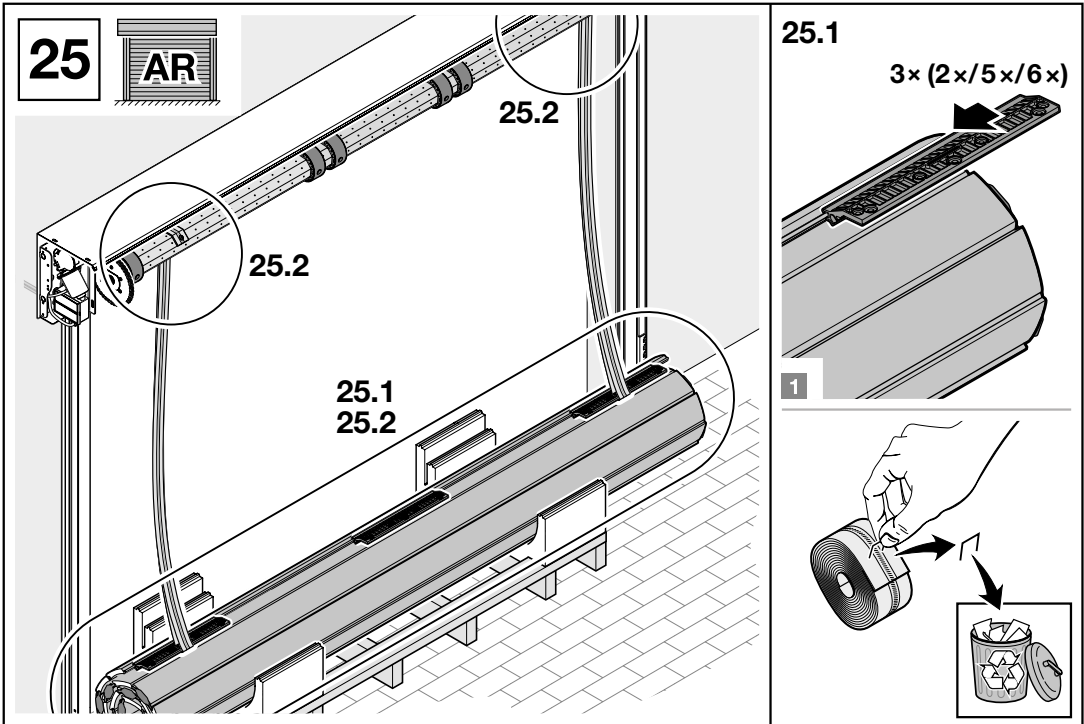


24.4



1

2

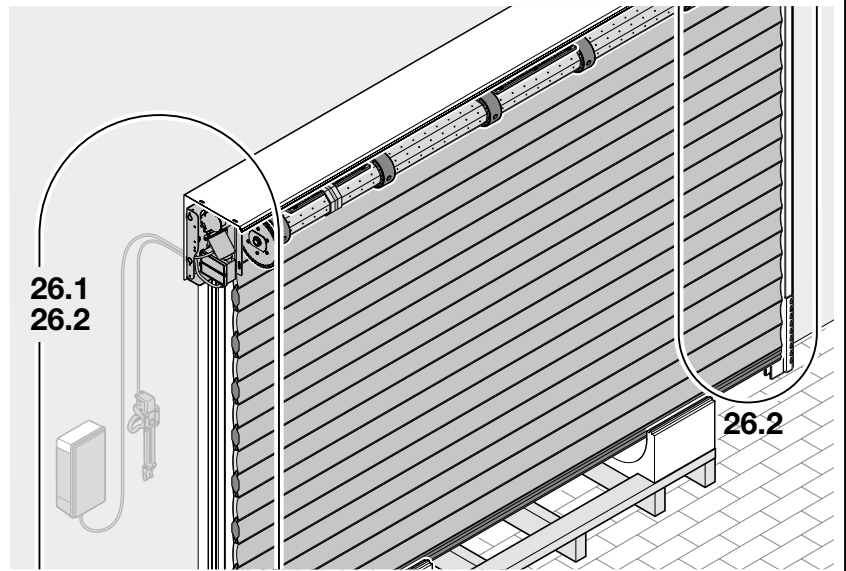
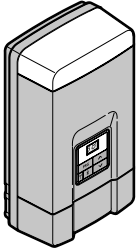


26

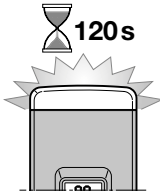
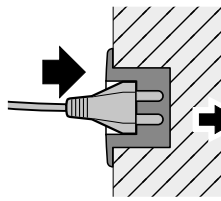
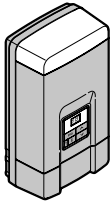


26.1

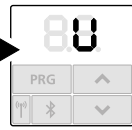
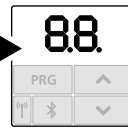
4510873



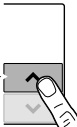
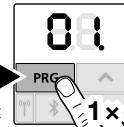
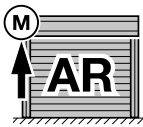
26.2



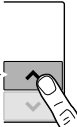
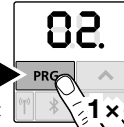
1s



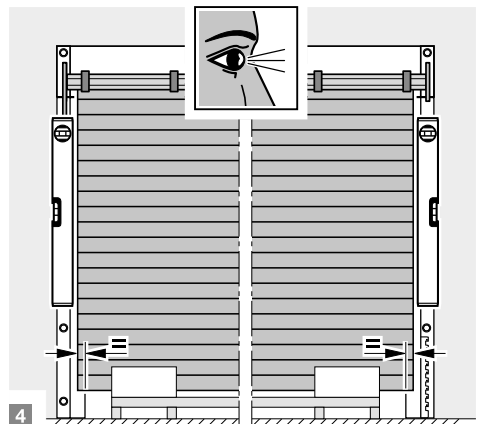
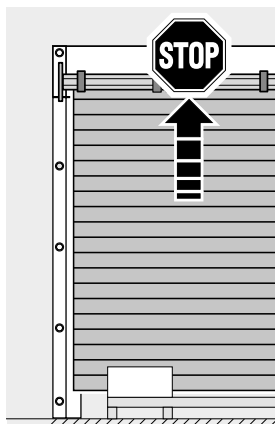
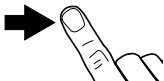
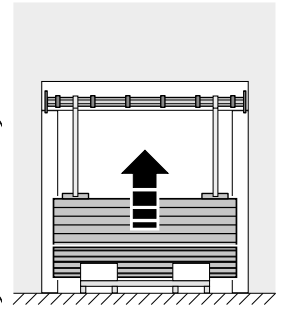
1



2a



2b



3

4

27



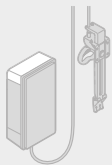
- 27.1
- 27.2
- 27.3
- 27.4
- 27.6
- 27.7
- 27.8
- 27.9
- 27.10
- 27.11
- 27.12
- 27.13

- 27.1
- 27.2
- 27.3
- 27.4
- 27.6
- 27.8
- 27.10
- 27.11
- 27.12

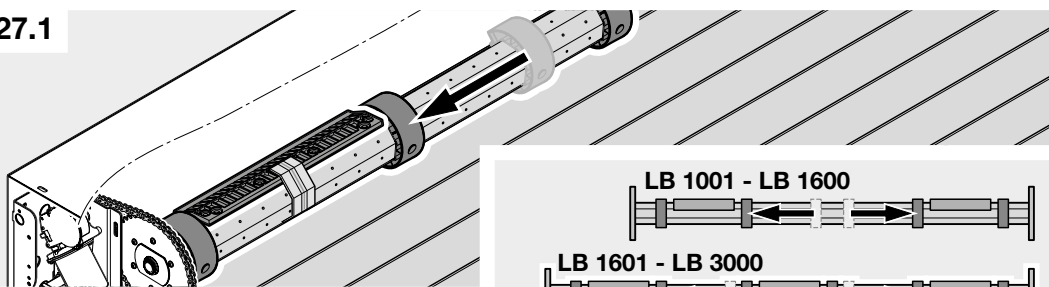
- 27.1
- 27.8
- 27.10
- 27.11
- 27.12

- 27.5
- 27.7
- 27.8

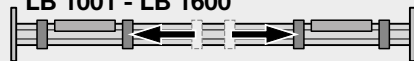
- 27.5
- 27.7
- 27.8



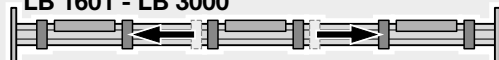
27.1



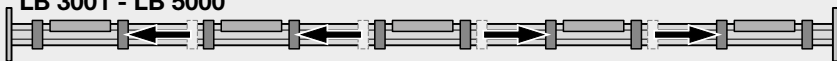
LB 1001 - LB 1600



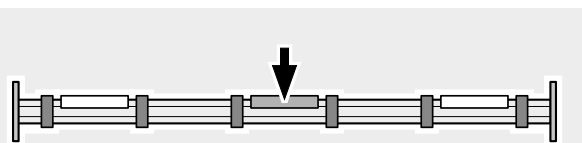
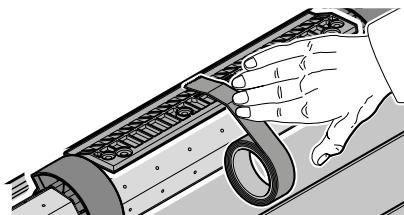
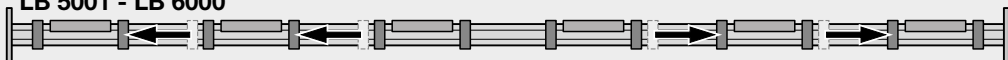
LB 1601 - LB 3000



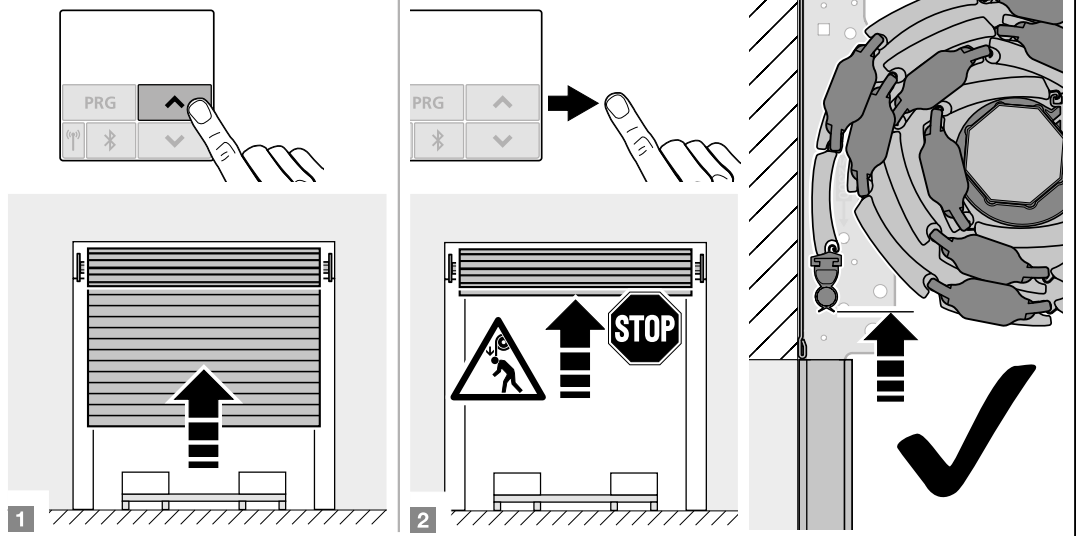
LB 3001 - LB 5000



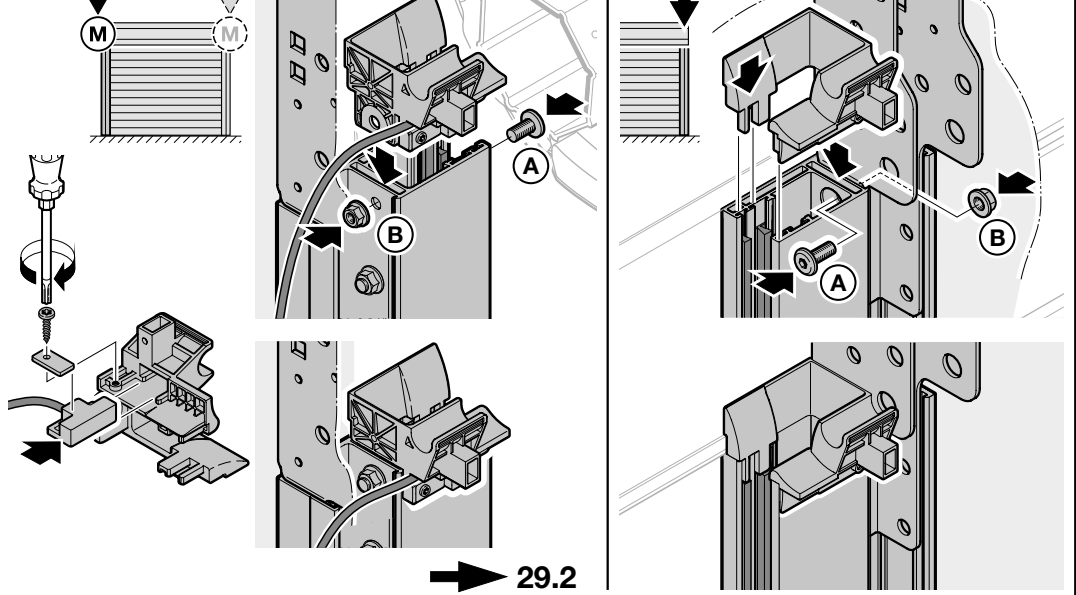
LB 5001 - LB 6000



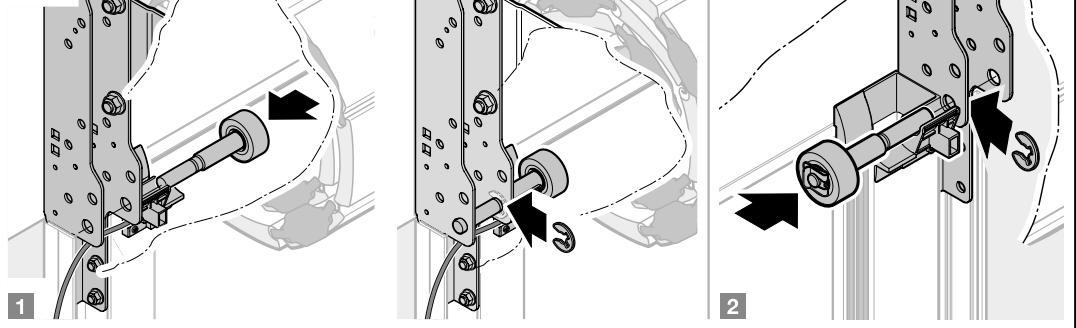
27.2



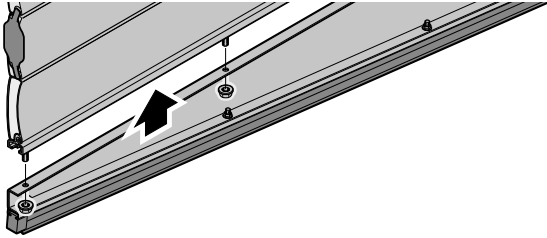
27.3



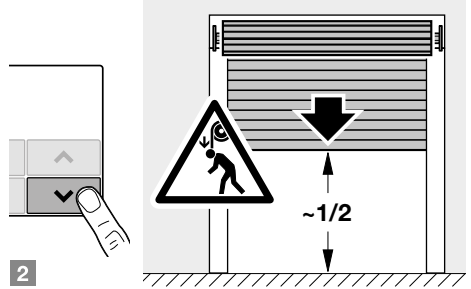
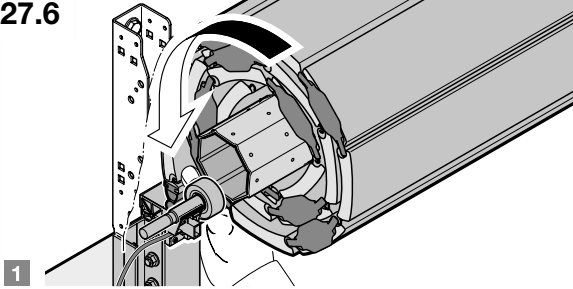
27.4



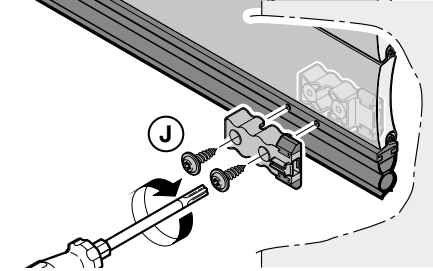
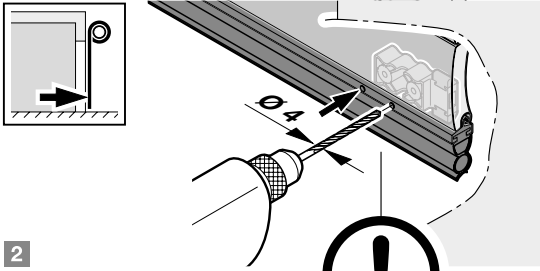
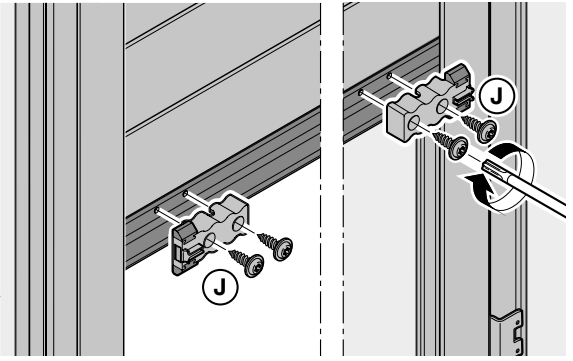
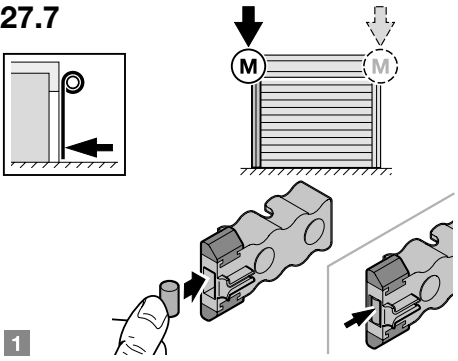
27.5  RT 700015




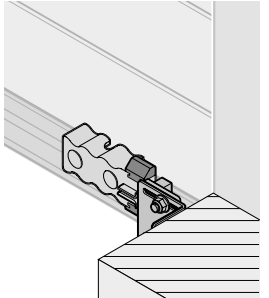
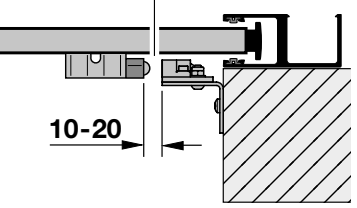
27.6



27.7

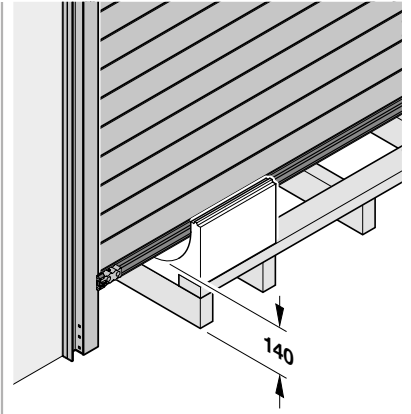
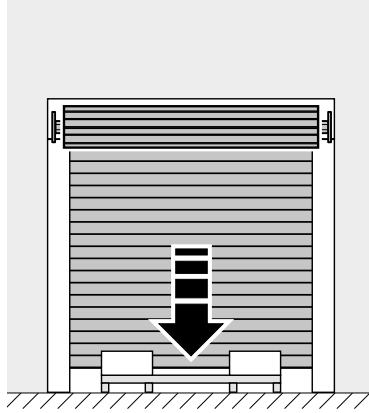
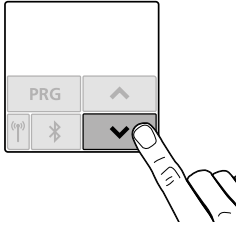


 4552520



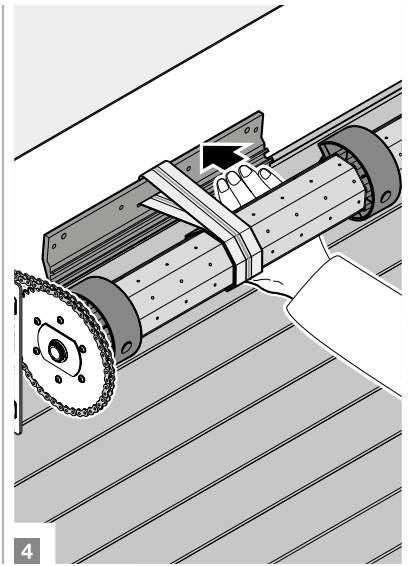
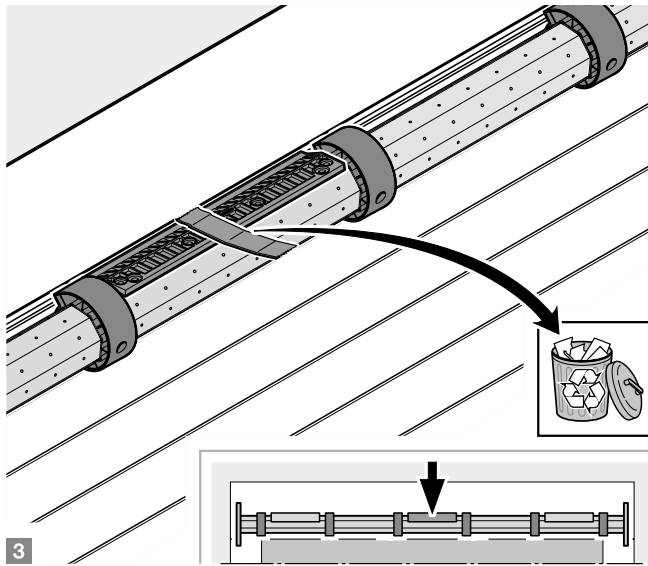
 29.3

27.8



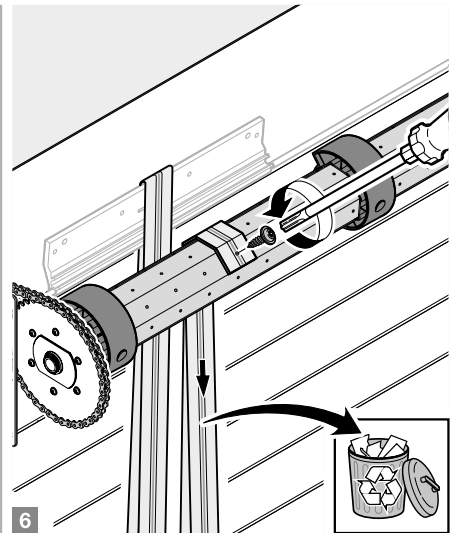
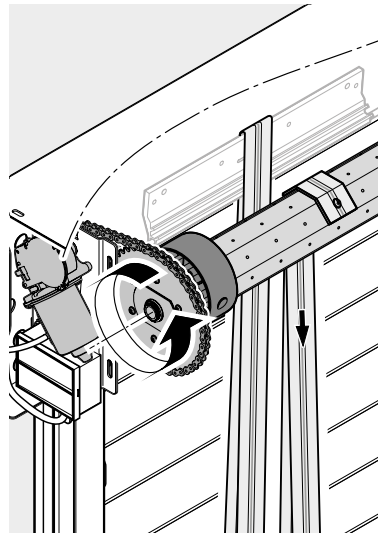
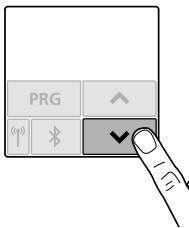
1

2



3

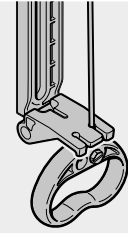
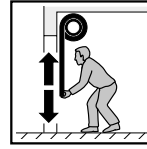
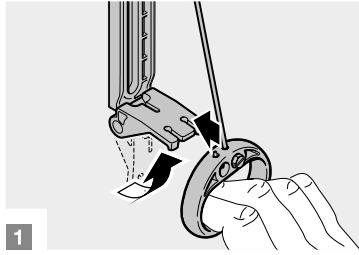
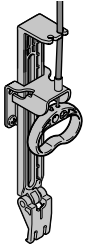
4



5

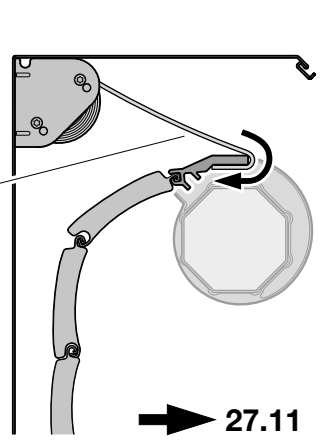
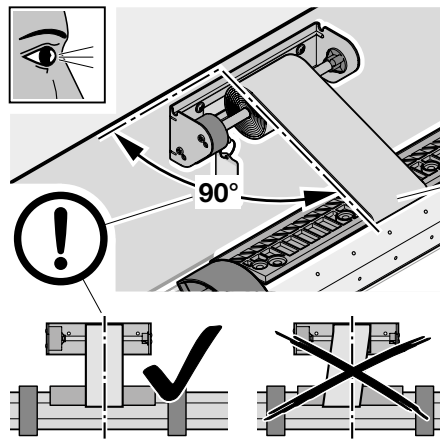
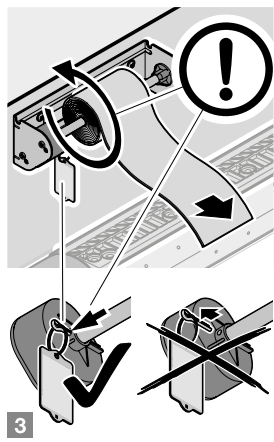
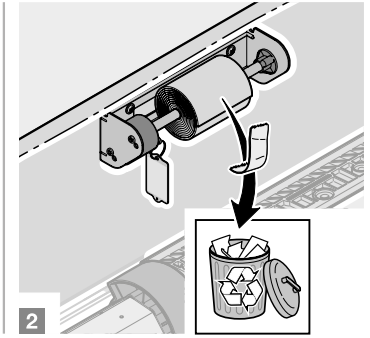
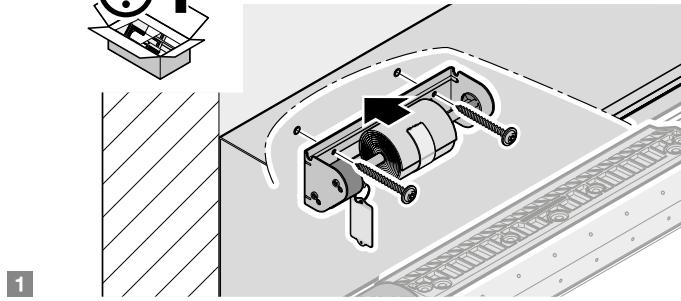
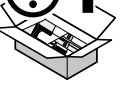
6

27.9

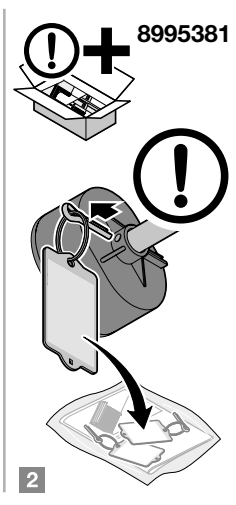
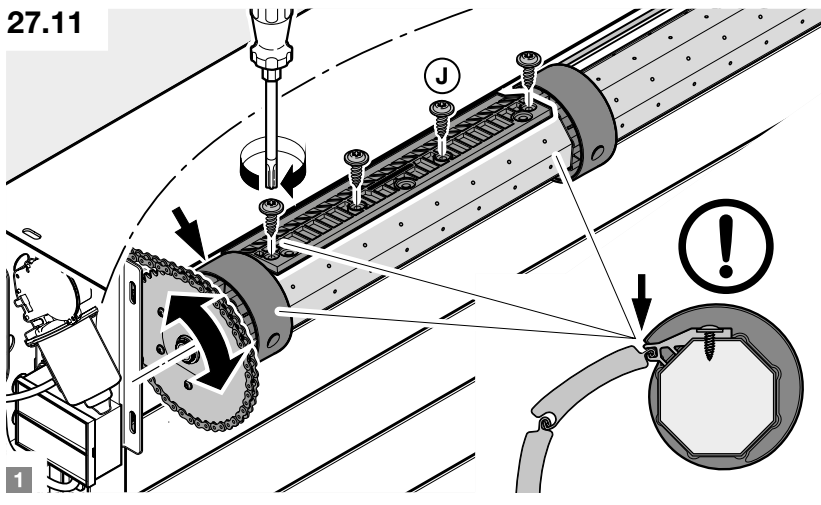


27.10   8995381

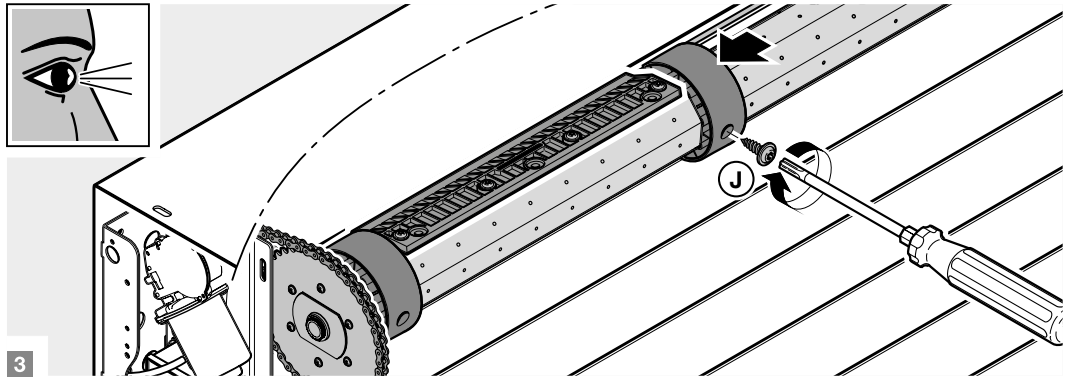
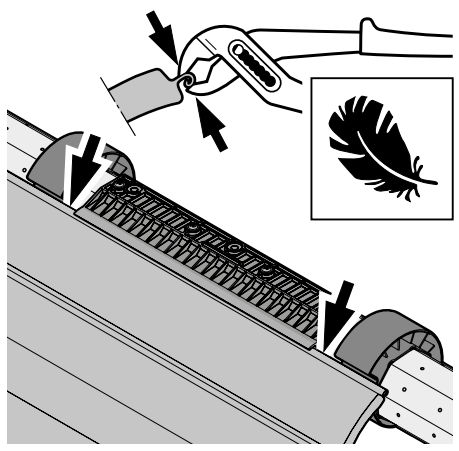
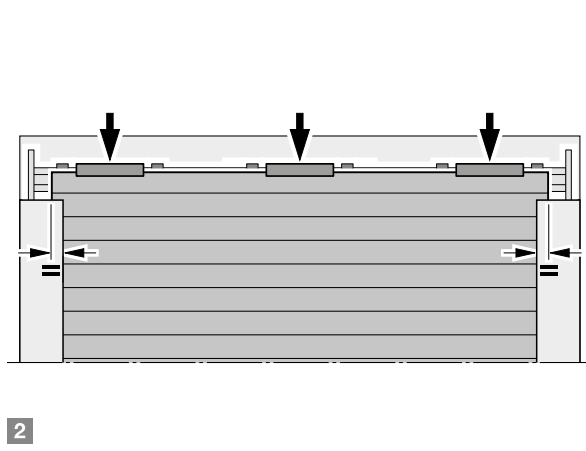
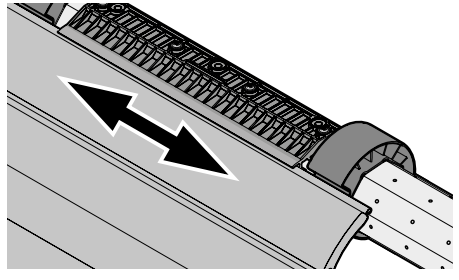
3 × (2 × / 5 × / 6 ×)



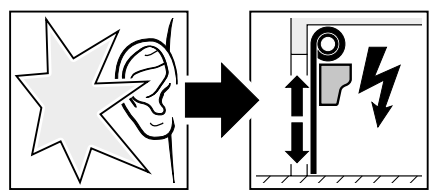
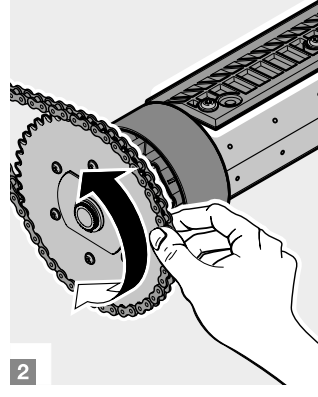
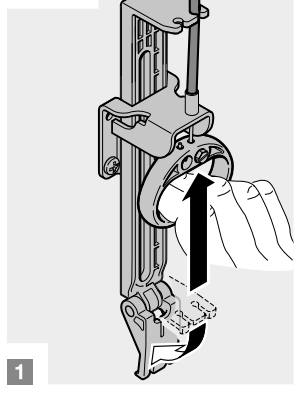
27.11



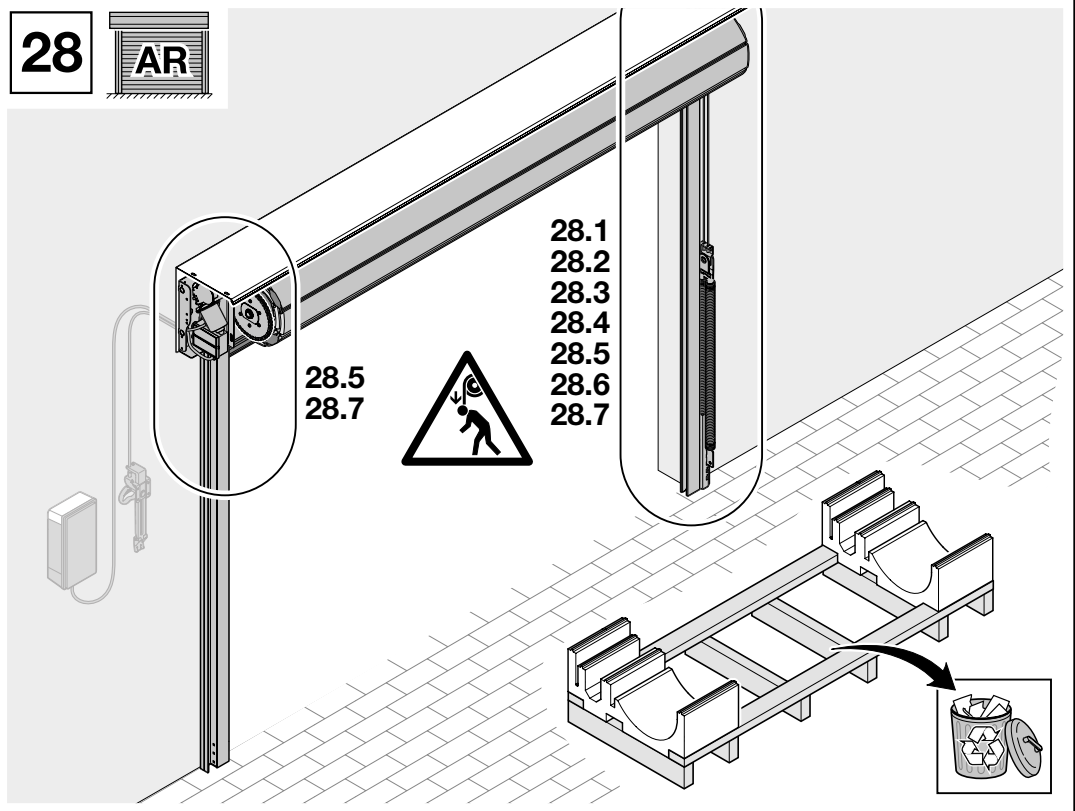
27.12



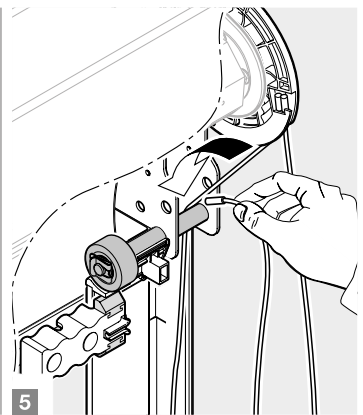
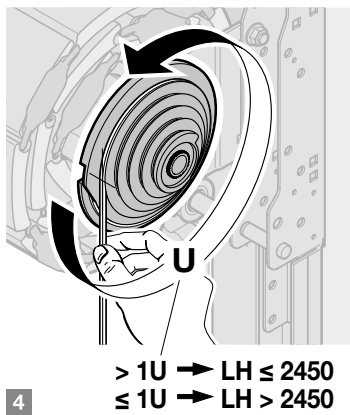
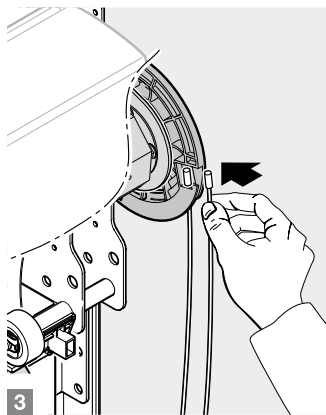
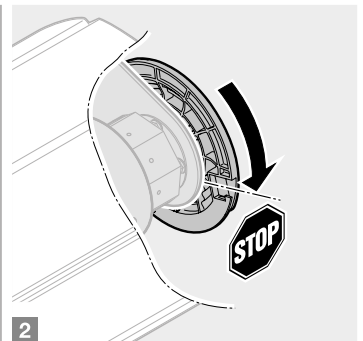
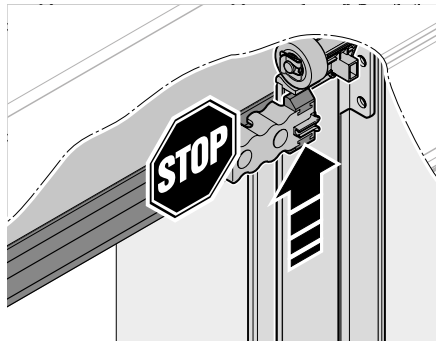
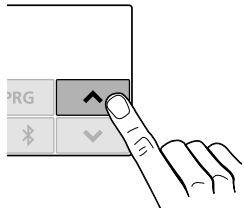
27.13



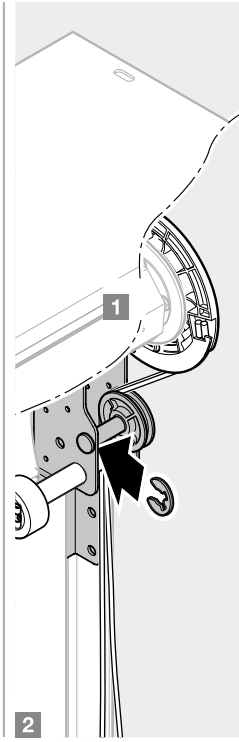
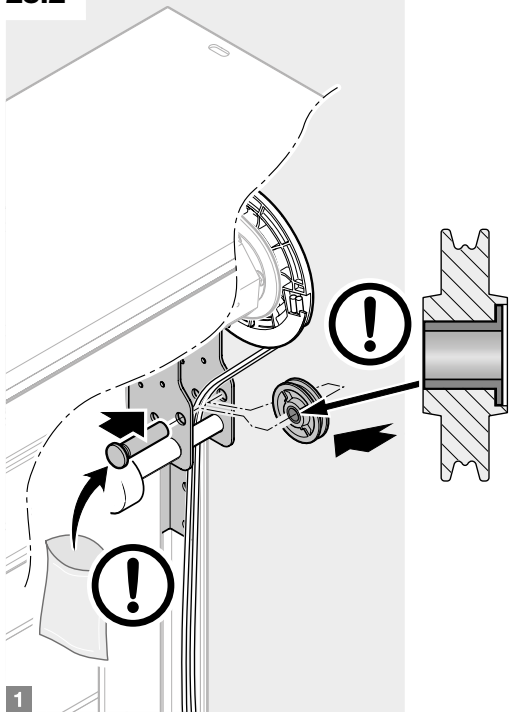
28



28.1

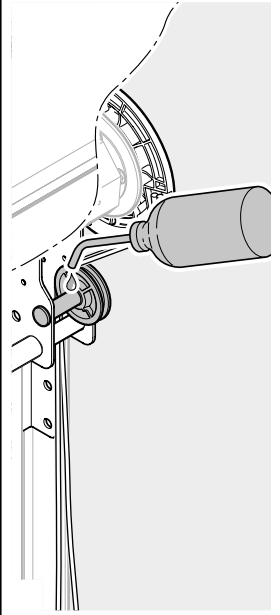


28.2

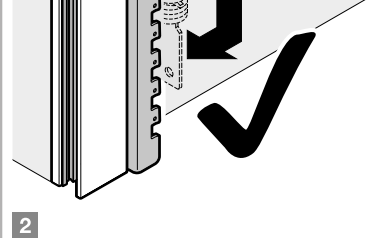
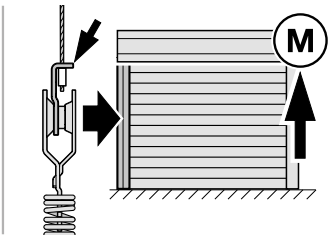
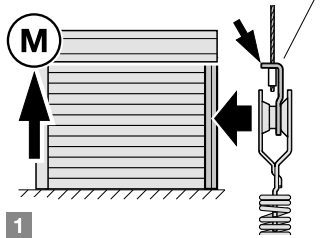
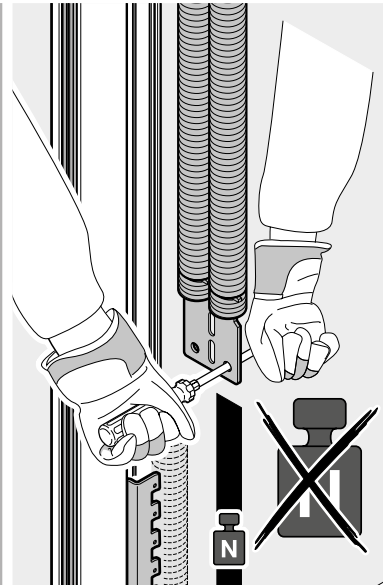
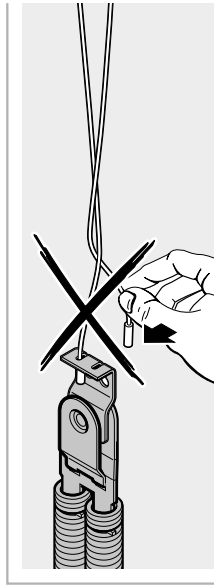
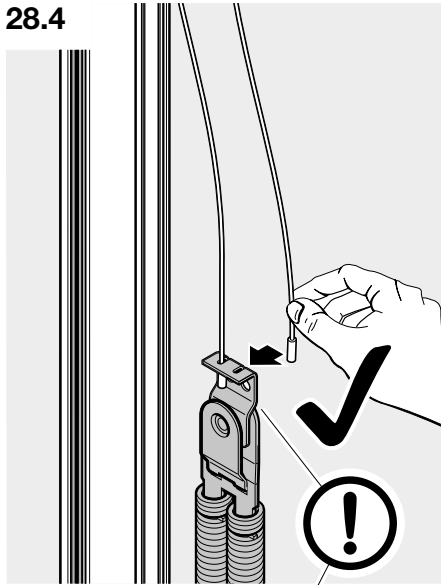


28.3

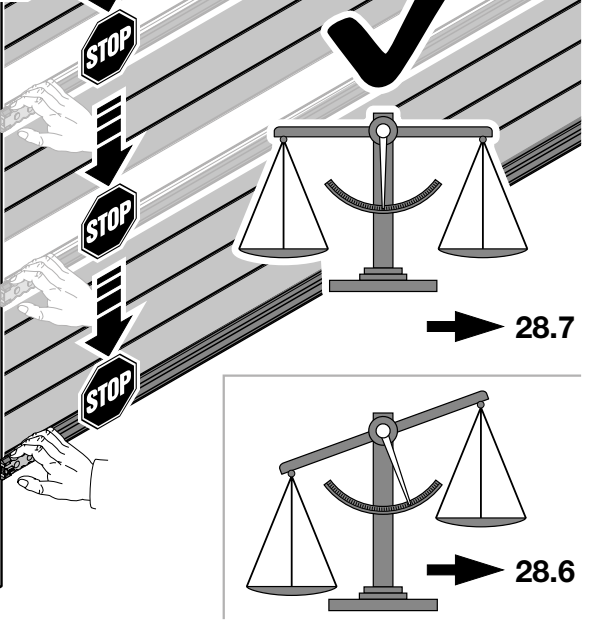
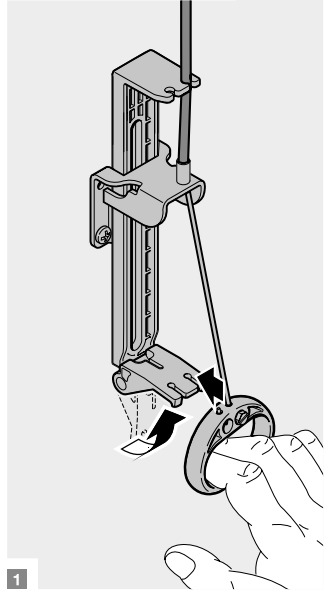
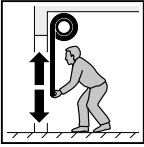
4/4.5



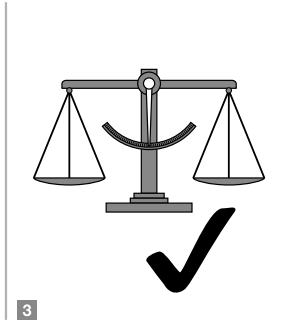
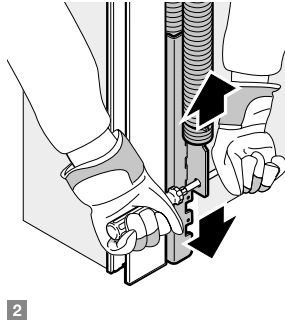
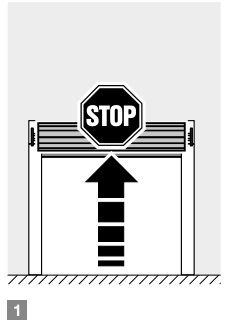
28.4



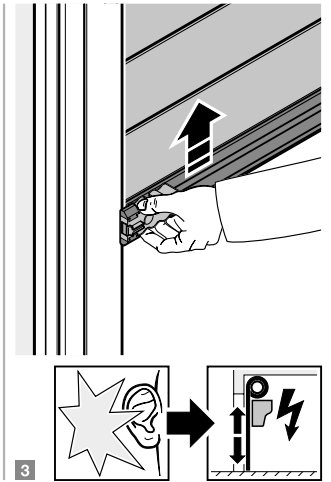
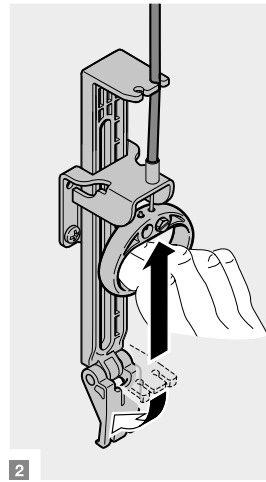
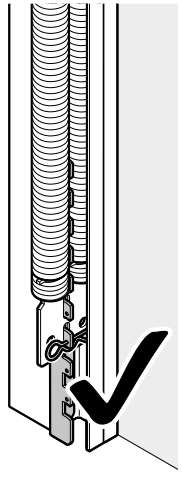
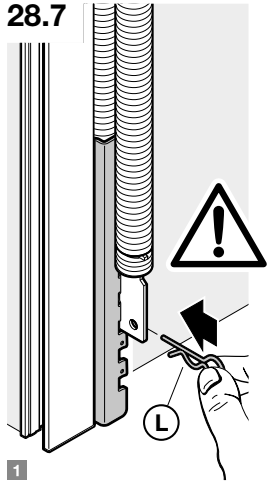
28.5

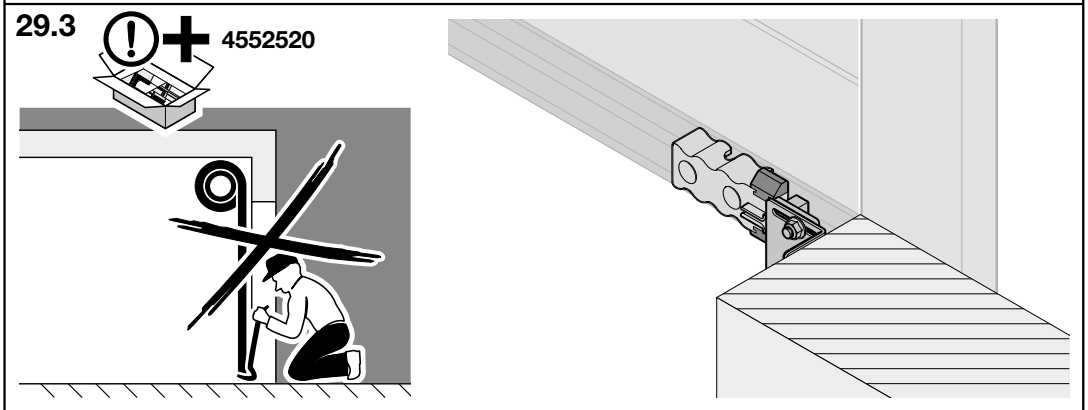
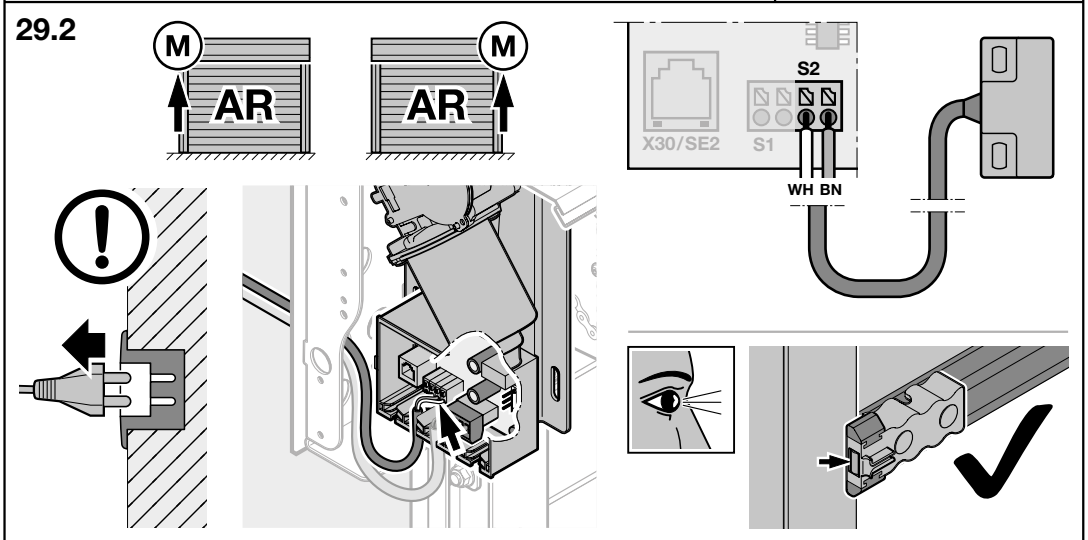
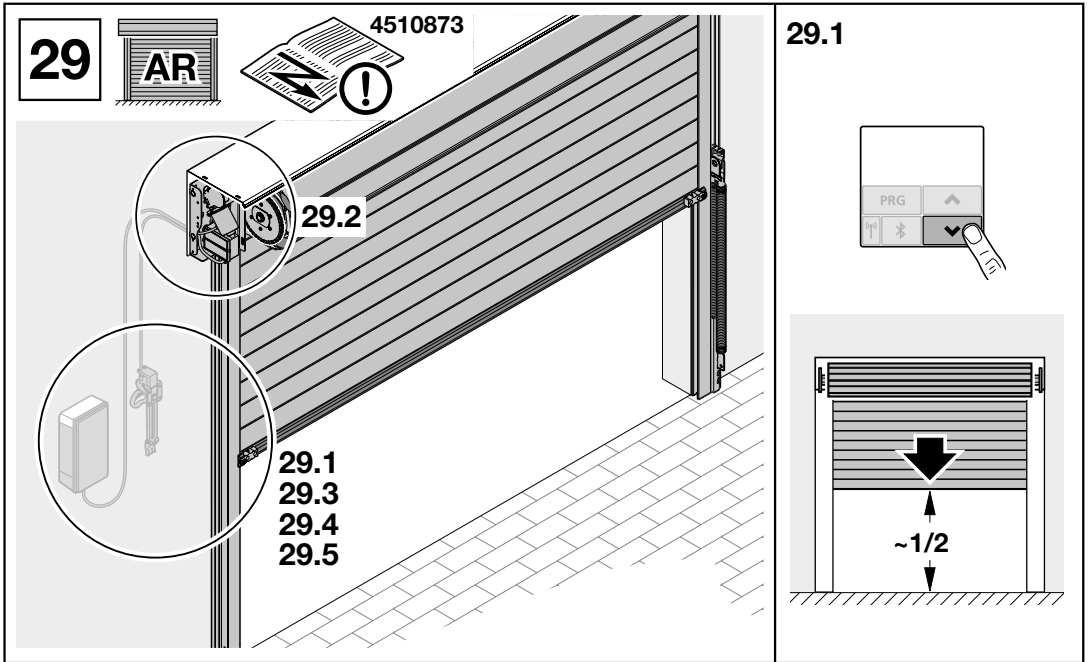


28.6

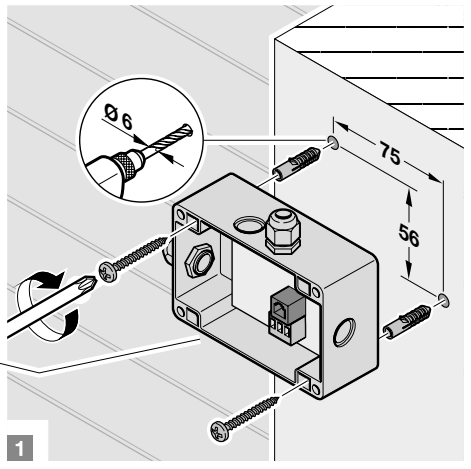
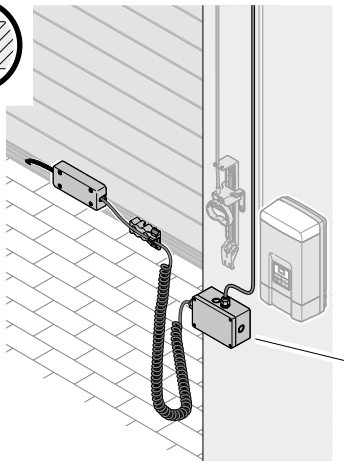
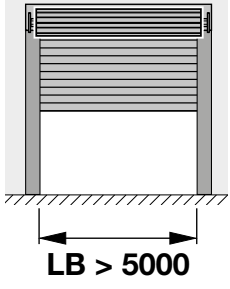
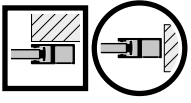


28.7

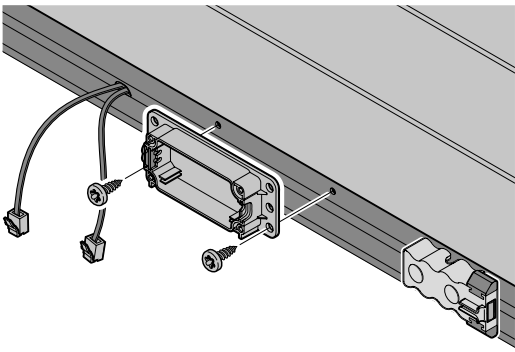




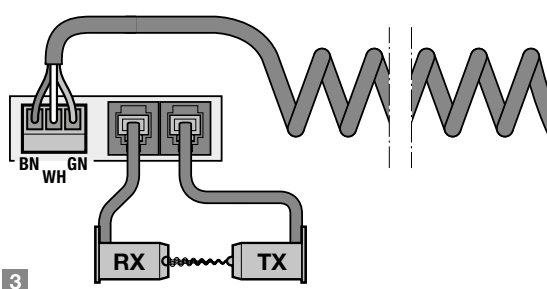
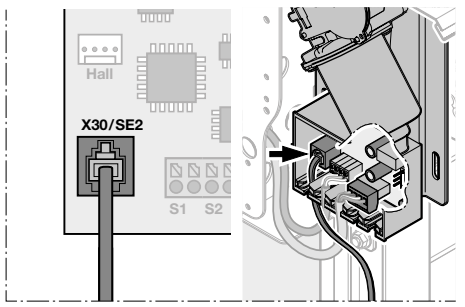
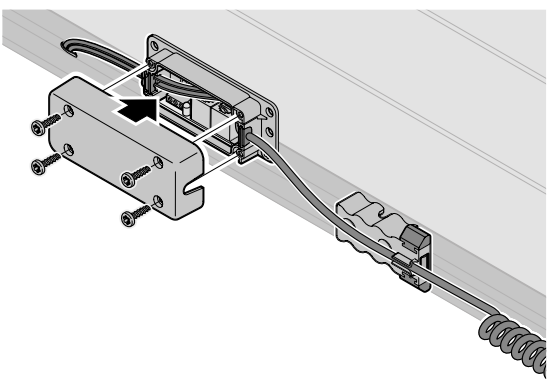
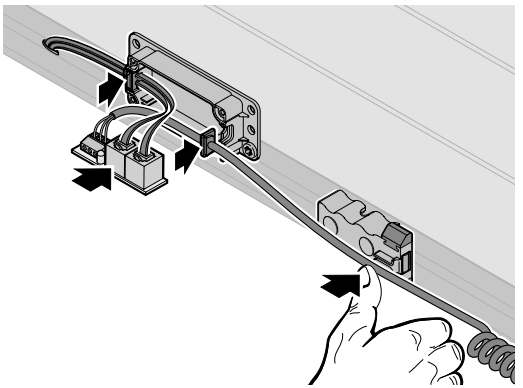
29.4



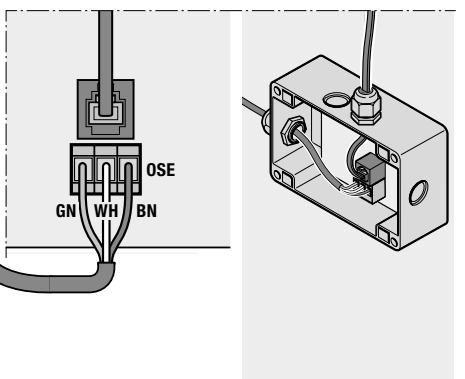
1



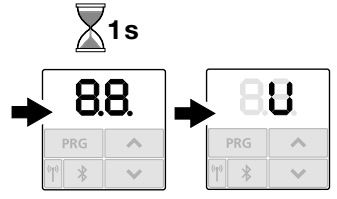
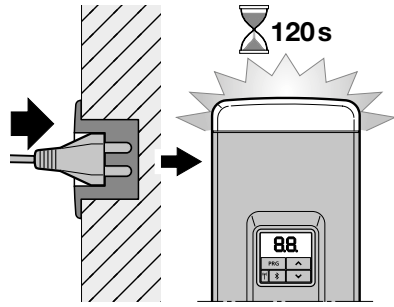
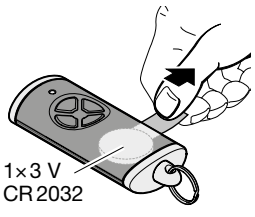
2



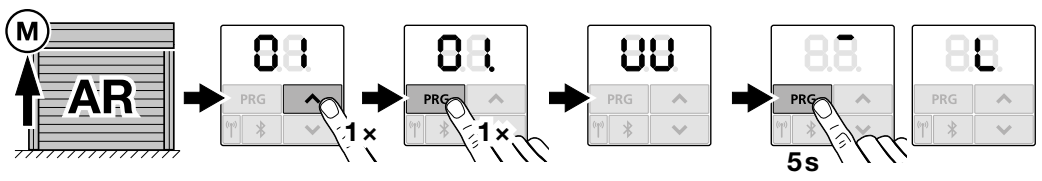
3



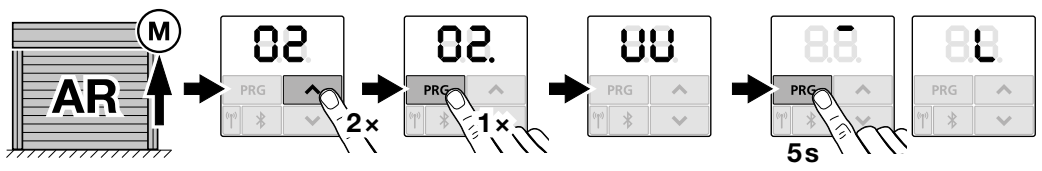
29.5



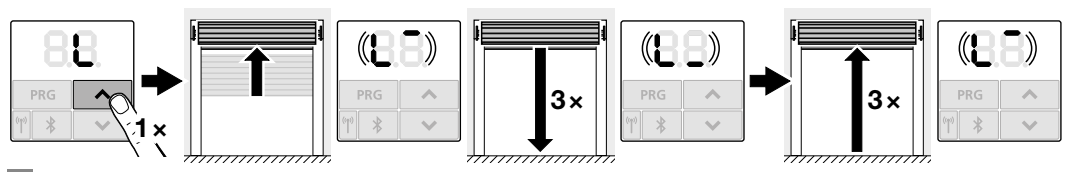
1



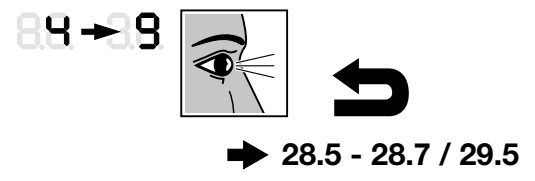
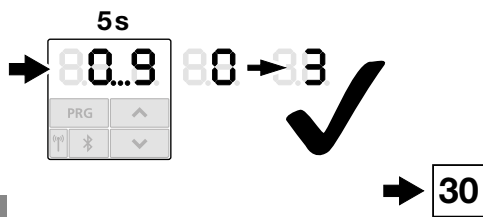
2a



2b

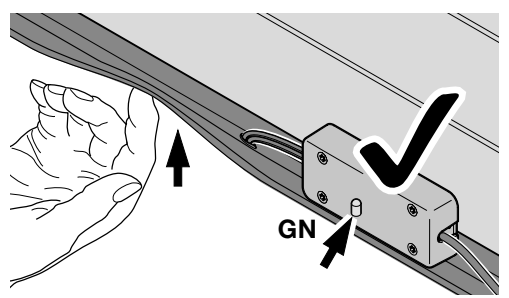
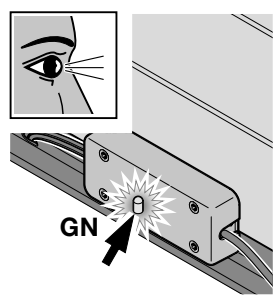
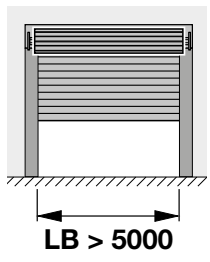


3

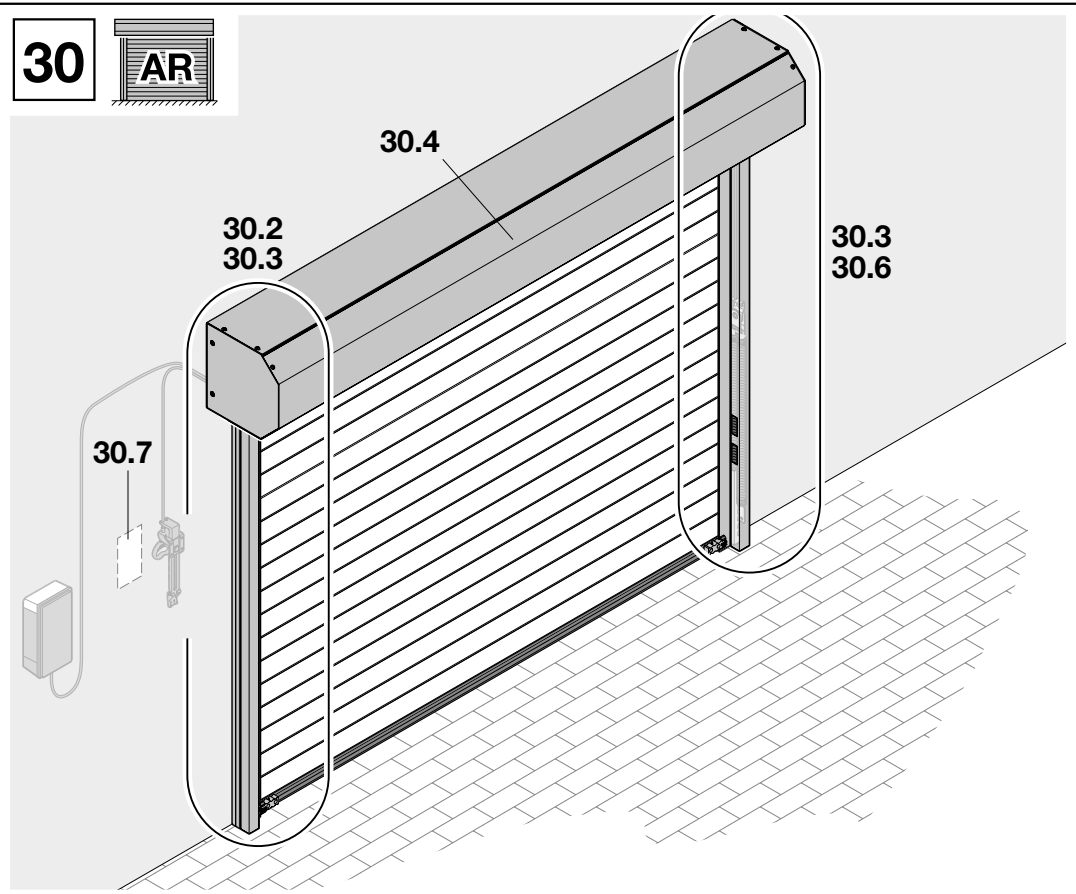


4

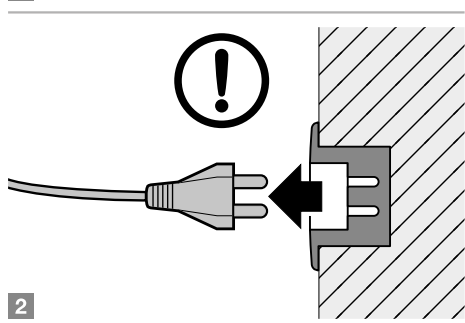
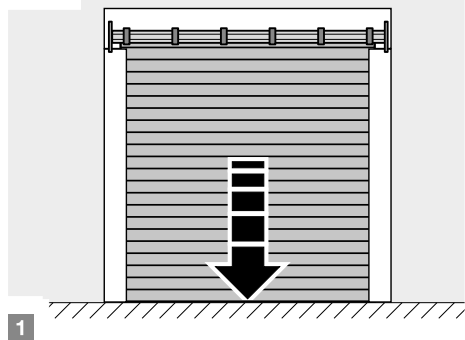
29.6



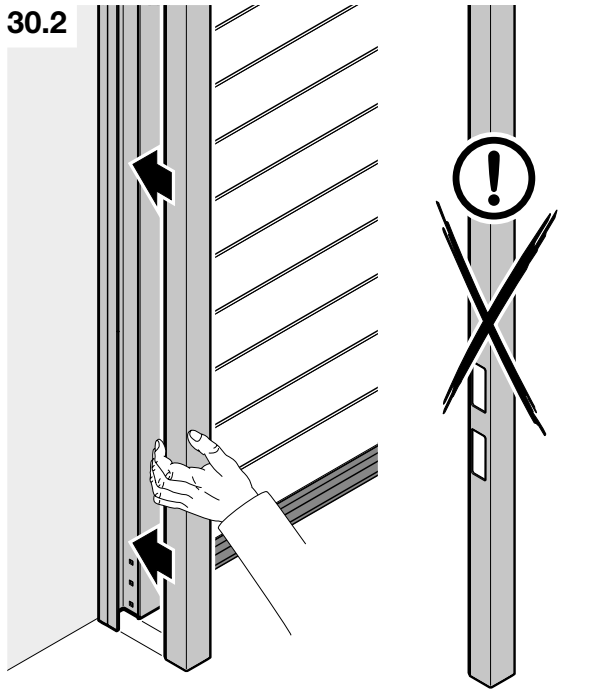
30



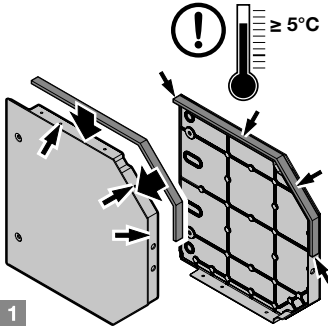
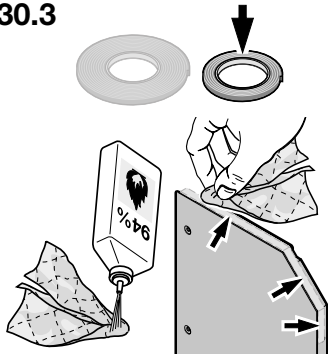
30.1



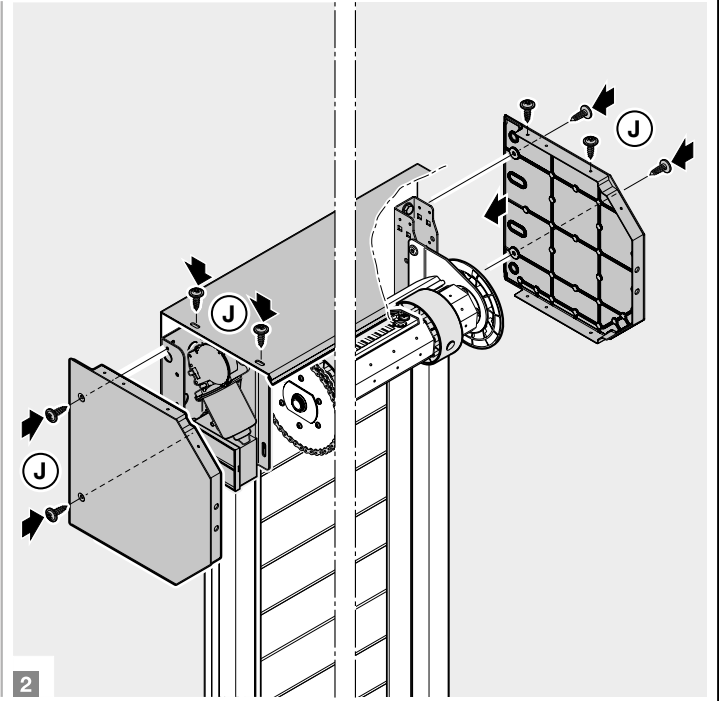
30.2



30.3

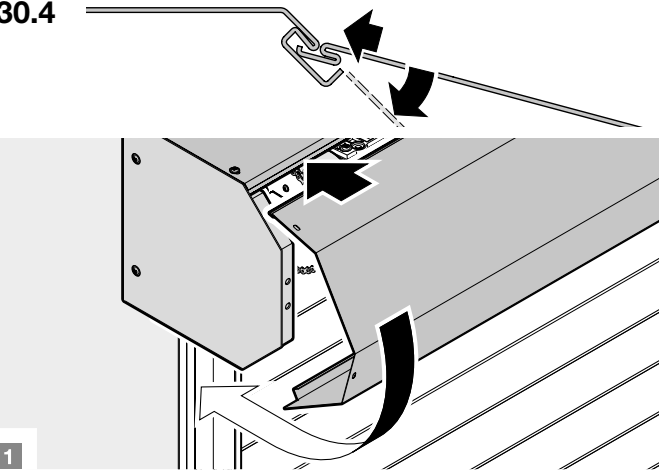


1

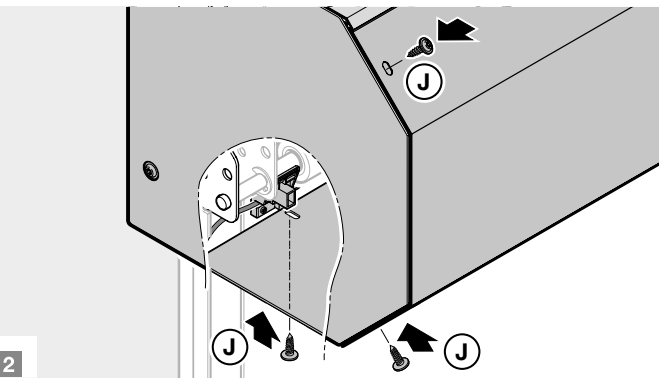
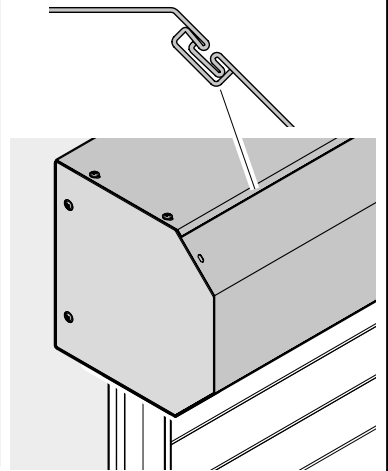


2

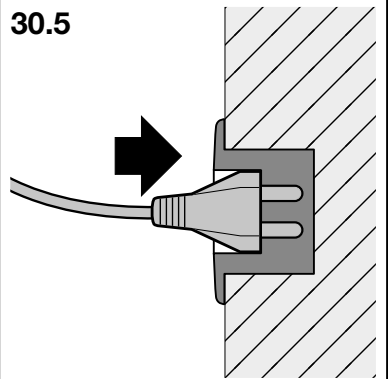
30.4



1

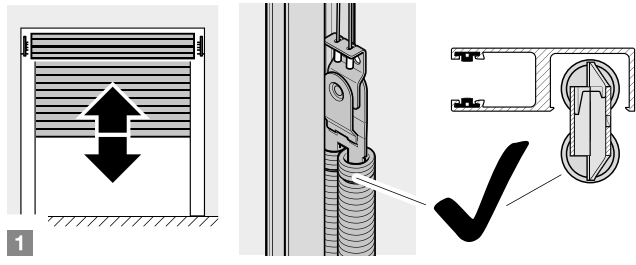
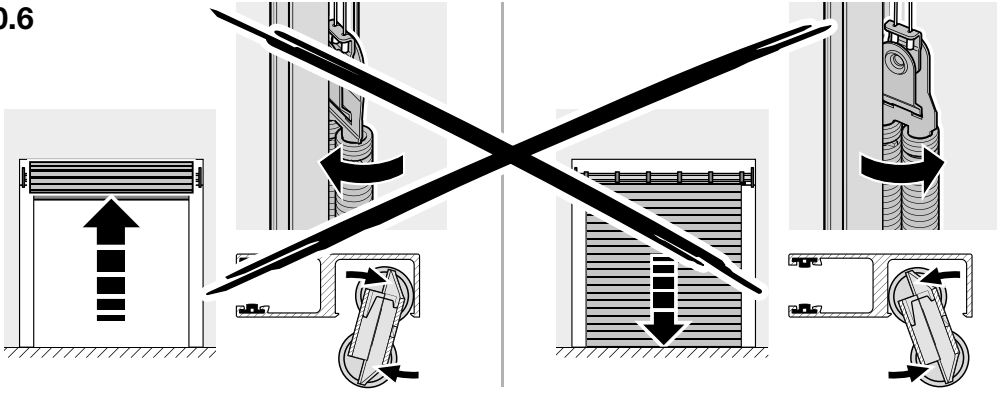


2

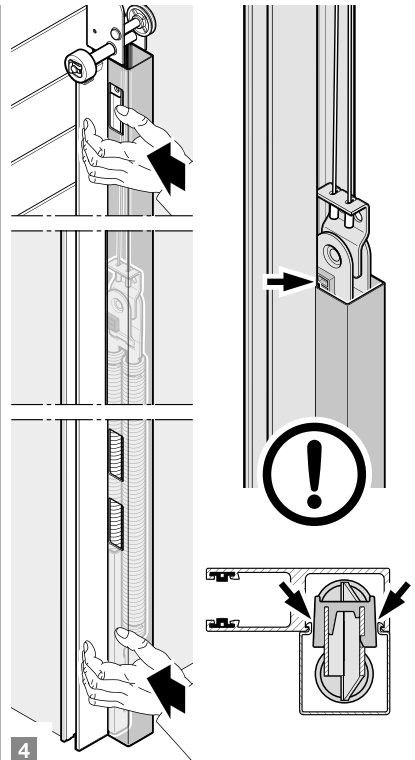


30.5

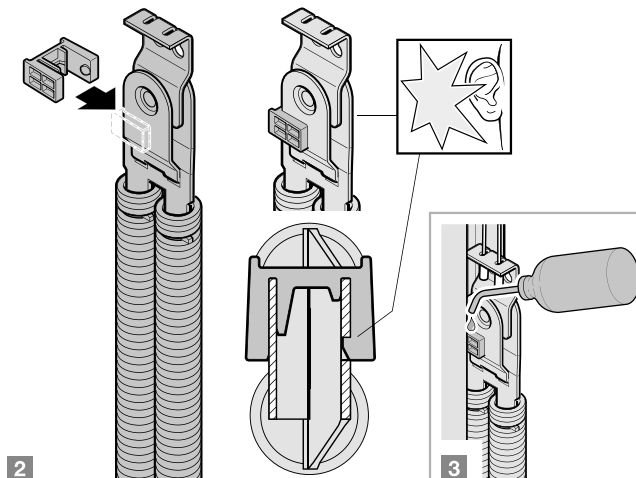
30.6



1



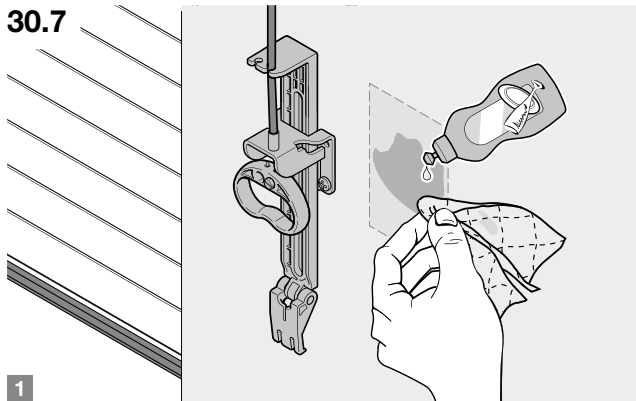
4



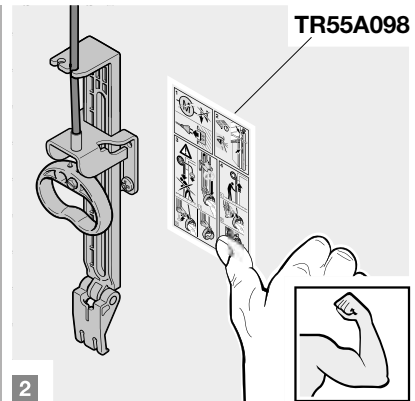
2

3

30.7



1



2

TR55A098

