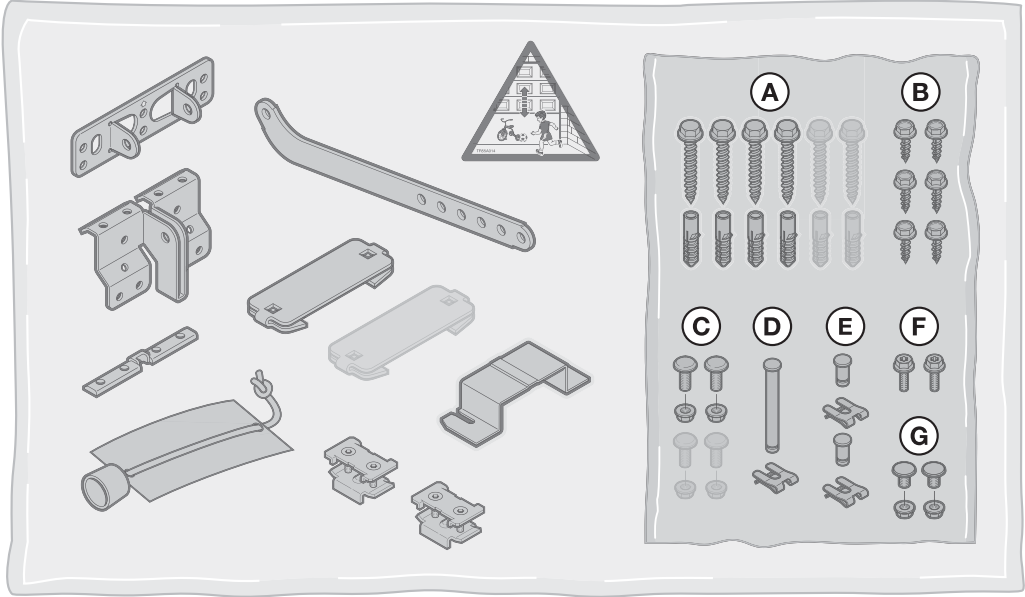
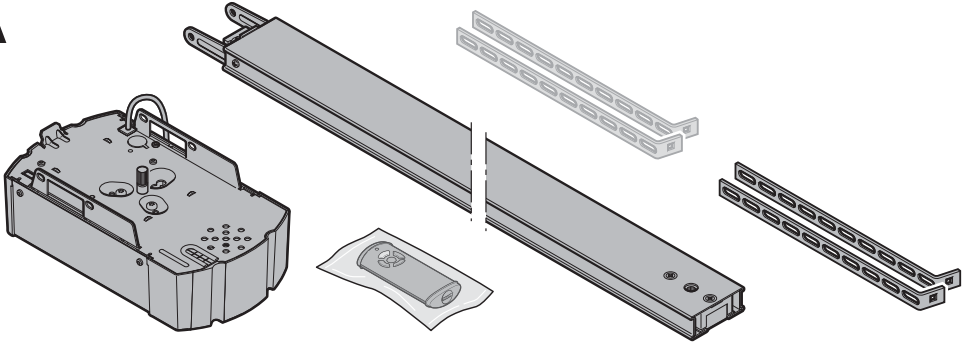


TR10A109-E RE / 03.2017

3

FR

**Instructions de montage, d'utilisation et d'entretien**  
Motorisation de porte de garage

**A****B**

13 mm



10 mm



T 30



4 mm



Ø 10 mm



Ø 5 mm



## Table des matières

<b>A</b>	<b>Articles fournis</b> .....	<b>2</b>		
<b>B</b>	<b>Outils nécessaires au montage</b> .....	<b>2</b>		
<b>1</b>	<b>A propos de ce mode d'emploi</b> .....	<b>4</b>	<b>9</b>	<b>Récepteur radio externe</b> .....
1.1	Documents valables.....	4	9.1	Apprentissage de touches d'émetteur.....
1.2	Consignes de sécurité utilisées.....	4	9.2	Déclaration de conformité UE pour récepteurs.....
1.3	Définitions utilisées.....	4	<b>10</b>	<b>Fonctionnement</b> .....
1.4	Symboles utilisés.....	4	10.1	Instruction des utilisateurs.....
1.5	Abréviations utilisées.....	5	10.2	Essai de fonctionnement.....
<b>2</b>	<b>⚠ Consignes de sécurité</b> .....	<b>5</b>	10.3	Fonction des divers codes radio.....
2.1	Utilisation appropriée.....	5	10.4	Comportement de la motorisation de porte de garage après deux trajets d'ouverture rapides consécutifs.....
2.2	Utilisation non appropriée.....	5	10.5	Comportement lors d'une panne d'électricité (sans batterie de secours).....
2.3	Qualification du monteur.....	5	10.6	Comportement après le rétablissement du courant (sans batterie de secours).....
2.4	Consignes de sécurité concernant le montage, la maintenance, la réparation et le démontage de l'installation de porte.....	5	10.7	Trajet de référence.....
2.5	Consignes de sécurité concernant le montage.....	6	<b>11</b>	<b>Inspection et maintenance</b> .....
2.6	Consignes de sécurité concernant la mise en service et le fonctionnement.....	6	11.1	Tension de la sangle crantée / courroie dentée.....
2.7	Consignes de sécurité concernant l'utilisation de l'émetteur.....	6	11.2	Vérification du rappel automatique de sécurité / de l'inversion.....
2.8	Dispositifs de sécurité contrôlés.....	6	11.3	Ampoule de remplacement.....
<b>3</b>	<b>Montage</b> .....	<b>7</b>	<b>12</b>	<b>Réinitialisation à la configuration usine</b> .....
3.1	Contrôle de la porte.....	7	<b>13</b>	<b>Démontage et élimination</b> .....
3.2	Espace libre nécessaire.....	7	<b>14</b>	<b>Conditions de garantie</b> .....
3.3	Montage de la motorisation de porte de garage.....	7	<b>15</b>	<b>Déclaration de conformité CE/UE / Déclaration d'incorporation</b> .....
3.4	Montage du rail de guidage.....	16	<b>16</b>	<b>Données techniques</b> .....
3.5	Détermination des positions finales.....	21	<b>17</b>	<b>Affichage des erreurs / messages d'avertissement et états d'exploitation</b> .....
3.6	Débrayage de secours.....	23	17.1	Affichage d'erreurs et d'avertissements.....
3.7	Fixation du panneau d'avertissement.....	23	17.2	Affichage des états d'exploitation.....
<b>4</b>	<b>Raccordement électrique</b> .....	<b>24</b>	<b>18</b>	<b>Vue d'ensemble des menus et des programmations</b> .....
4.1	Bornes de raccordement.....	24		
4.2	Raccordement de composants supplémentaires / d'accessoires.....	24		
<b>5</b>	<b>Mise en service</b> .....	<b>28</b>		
<b>6</b>	<b>Menus</b> .....	<b>30</b>		
6.1	Description des menus.....	31		
<b>7</b>	<b>Apprentissage de la motorisation</b> .....	<b>35</b>		
<b>8</b>	<b>Émetteur HS 5 BiSecur</b> .....	<b>35</b>		
8.1	Description de l'émetteur.....	36		
8.2	Introduction / Changement de la pile.....	36		
8.3	Fonctionnement de l'émetteur.....	36		
8.4	Transmission / Envoi d'un code radio.....	36		
8.5	Interrogation de la position de porte.....	36		
8.6	Réinitialisation de l'émetteur.....	37		
8.7	Affichage par LED.....	37		
8.8	Nettoyage de l'émetteur.....	37		
8.9	Élimination.....	37		
8.10	Données techniques.....	37		
8.11	Déclaration de conformité UE pour émetteurs portatifs.....	37		

Toute transmission ou reproduction de ce document, toute exploitation ou communication de son contenu sont interdites, sauf autorisation expresse. Tout manquement à cette règle est illicite et expose son auteur au versement de dommages et intérêts. Tous droits réservés en cas de dépôt d'un brevet, d'un modèle d'utilité ou d'agrément. Sous réserve de modifications.

Cher client,

Nous vous remercions d'avoir opté pour un produit de qualité de notre société.

## 1 A propos de ce mode d'emploi

Ces instructions sont des **instructions d'utilisation originales** au sens de la directive CE 2006/42/CE. Lisez attentivement et entièrement les présentes instructions. Elles contiennent d'importantes informations concernant ce produit. Veuillez tenir compte des remarques et en particulier respecter toutes les consignes de sécurité et de danger.




Conservez précieusement les présentes instructions et assurez-vous que tous les utilisateurs puissent les consulter à tout moment.

### 1.1 Documents valables

Afin de garantir une utilisation et une maintenance sûres de l'installation de porte, les documents suivants doivent être mis à la disposition de l'utilisateur final :

- Présentes instructions
- Carnet d'essai joint
- Instructions de la motorisation de porte de garage

### 1.2 Consignes de sécurité utilisées

	Ce symbole général d'avertissement désigne un danger susceptible de causer <b>des blessures</b> ou <b>la mort</b> . Dans la partie texte, le symbole général d'avertissement est utilisé en association avec les degrés de danger décrits ci-dessous. Dans la partie illustrée, une indication supplémentaire renvoie aux explications du texte.
 <b>DANGER</b>	Désigne un danger provoquant immanquablement la mort ou des blessures graves.
 <b>AVERTISSEMENT</b>	Désigne un danger susceptible de provoquer la mort ou des blessures graves.
 <b>PRECAUTION</b>	Désigne un danger susceptible de provoquer des blessures légères à moyennes.
<b>ATTENTION</b>	Désigne un danger susceptible d' <b>endommager</b> ou de <b>détruire le produit</b> .

### 1.3 Définitions utilisées

#### Fermeture automatique

Fermeture automatique de la porte après un certain temps depuis la position finale *Ouvert* ou l'ouverture partielle.

#### Commande séquentielle à impulsion

A chaque pression sur une touche, la porte part dans le sens opposé du dernier trajet de porte ou stoppe celui-ci.

#### Trajets d'apprentissage

Les trajets de porte, pour lesquels le déplacement, les efforts et le comportement de la porte sont nécessaires, sont mémorisés.

#### Fonctionnement normal

Trajet de porte suivant les trajets et les efforts appris.

#### Rappel automatique de sécurité / de l'inversion

Mouvement de la porte dans le sens opposé lors de la sollicitation du dispositif de sécurité ou du limiteur d'effort.

#### Limite d'inversion

Jusqu'à la limite d'inversion, juste avant la position finale *Fermé*, un trajet est déclenché dans le sens opposé (rappel automatique de sécurité) en cas de sollicitation d'un dispositif de sécurité. En cas de dépassement de cette limite, ce comportement est supprimé afin que la porte atteigne la position finale en toute sécurité, sans interruption de trajet.

#### Ouverture partielle

Seconde hauteur de tableau réglable séparément, permettant d'aérer le garage.

#### Temporisation

Est un laps de temps défini au cours duquel une action est attendue (par ex. sélection d'un menu ou activation d'une fonction). Si aucune action n'est effectuée dans ce laps de temps, la motorisation repasse automatiquement en mode de fonctionnement.

#### Déplacement

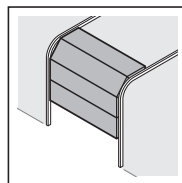
La course que la porte accomplit en passant de la position finale *Ouvert* à la position finale *Fermé*.

#### Temps d'avertissement

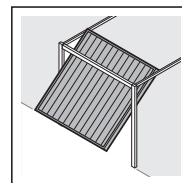
Délai entre la commande de démarrage (impulsion) et le début du trajet de porte.

### 1.4 Symboles utilisés

La partie illustrée présente le montage de la motorisation sur une porte sectionnelle. Si le montage sur une porte basculante diverge, ces différences seront aussi illustrées. Pour une meilleure visualisation, les lettres suivantes sont attribuées à la numérotation des figures :



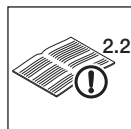
a = porte sectionnelle



b = porte basculante

Toutes les dimensions dans la partie illustrée sont en [mm].

#### Symboles :



Voir partie texte

Dans cet exemple, **2.2** signifie : voir partie texte, chapitre 2.2



Remarques importantes pour éviter tout dommage corporel ou matériel



Efforts physiques importants



Attention au déplacement aisé



Utilisation de gants de protection



Réglage d'usine

### Affichage à 7 segments



Affichage allumé



Affichage clignotant lentement



Affichage clignotant rapidement



Point clignotant

### 1.5 Abréviations utilisées

Code couleurs pour câbles, conducteurs et composants	
Les abréviations des couleurs pour l'identification des câbles, des conducteurs et des composants sont conformes au code couleur international, selon la norme IEC 757 :	
WH	Blanc
BN	Marron
GN	Vert
YE	Jaune
Désignations des articles	
HE 3 BiSecur	Récepteur 3 canaux
IT 1b	Bouton-poussoir avec touche d'impulsion éclairée
IT 3b / PB 3	Bouton-poussoir avec touche d'impulsion éclairée, touches supplémentaires pour allumer / éteindre l'éclairage et la motorisation
EL 101 / EL 301	Cellule photoélectrique à faisceau unique
STK	Contact de portillon incorporé
SKS	Unité de connexion pour sécurité de contact

VL	Unité de connexion pour cellule photoélectrique embarquée
HS 5 BiSecur	Emetteur avec rétrosignal de statut
HOR 1	Relais d'option
UAP 1	Platine d'adaptation universelle
HNA 18	Batterie de secours
SLK	Feu de signalisation jaune à LED

## 2 ⚠️ Consignes de sécurité

### ATTENTION :

CONSIGNES DE SECURITE IMPORTANTES.

POUR LA SECURITE DES PERSONNES, IL EST IMPORTANT DE SUIVRE LES PRESENTES CONSIGNES. CES CONSIGNES DOIVENT ETRE CONSERVEES.

#### 2.1 Utilisation appropriée

La motorisation de porte de garage est conçue pour la commande à impulsion de portes sectionnelles ou basculantes équilibrées par ressort ainsi que de portes basculantes équilibrées par des poids. Selon le type de motorisation, la motorisation peut être utilisée dans le domaine privé / non industriel ou dans le secteur industriel (par ex. garages souterrains ou collectifs).

Concernant la combinaison porte / motorisation, veuillez tenir compte des indications du fabricant. Le respect de nos instructions quant à la construction et au montage permet d'éviter les risques définis par la norme DIN EN 13241-1. Les installations de porte utilisées dans le domaine public et ne disposant que d'un seul dispositif de protection, par exemple un limiteur d'effort, ne doivent être commandées que sous surveillance.

La motorisation de porte de garage a été développée pour une utilisation en zone sèche.

#### 2.2 Utilisation non appropriée

La motorisation ne doit pas être utilisée pour des portes sans sécurité parachute.

#### 2.3 Qualification du monteur

Seuls un montage et une maintenance corrects par une société / personne compétente ou spécialisée, conformément aux instructions, peuvent garantir un fonctionnement fiable et adapté des équipements installés. Conformément à la norme EN 12635, un spécialiste est une personne qualifiée qui dispose de la formation appropriée, des connaissances spécifiques et de l'expérience nécessaires pour monter, inspecter et effectuer la maintenance d'une installation de porte de manière correcte et sûre.

#### 2.4 Consignes de sécurité concernant le montage, la maintenance, la réparation et le démontage de l'installation de porte

**DANGER**

#### Ressorts d'équilibrage sous tension élevée

► Voir avertissement au chapitre 3.1

**AVERTISSEMENT**

#### Risque de blessure dû à un trajet de porte inattendu

► Voir avertissement au chapitre 11

Le montage, la maintenance, la réparation et le démontage de l'installation de porte et de la motorisation de porte de garage doivent être exécutés par un spécialiste.

- ▶ En cas de défaillance de la motorisation de porte de garage, confiez directement l'inspection/la réparation à un spécialiste.

## 2.5 Consignes de sécurité concernant le montage

Lors des travaux de montage, le spécialiste doit s'assurer que les prescriptions valables en matière de sécurité sur le lieu de travail, ainsi que les prescriptions relatives à l'utilisation d'appareils électriques sont bien observées. Les directives nationales doivent être également prises en compte. Le respect de nos instructions quant à la construction et au montage permet d'éviter les risques définis par la norme DIN EN 13241-1.

Le plafond du garage doit être dans un état tel qu'une fixation sûre de la motorisation est assurée. Si le plafond est trop haut ou trop léger, la motorisation doit être fixée à l'aide d'entretoises supplémentaires.



### AVERTISSEMENT

#### Accessoires de fixation inappropriés

- ▶ Voir avertissement au chapitre 3.3

#### Danger de mort en raison de la corde manuelle

- ▶ Voir avertissement au chapitre 3.3

#### Risque de blessure dû à un mouvement de porte involontaire

- ▶ Voir avertissement au chapitre 3.3

## 2.6 Consignes de sécurité concernant la mise en service et le fonctionnement



### DANGER

#### Tension secteur

Tout contact avec la tension secteur peut entraîner une décharge électrique mortelle.

Par conséquent, veuillez impérativement respecter les consignes suivantes :

- ▶ Les raccordements électriques doivent uniquement être effectués par un électricien professionnel.
- ▶ L'installation électrique à la charge de l'utilisateur doit satisfaire à toutes les dispositions de protection (230/240 V CA, 50/60 Hz).
- ▶ En cas d'endommagement du câble de connexion secteur, ce dernier doit être remplacé par un électricien professionnel afin d'éviter tout danger.
- ▶ Avant tout travail sur l'installation de porte, débranchez la fiche secteur **et** la fiche de la batterie de secours.
- ▶ Protégez l'installation de porte de toute remise en marche intempestive.



### AVERTISSEMENT

#### Risque de blessure dû à un mouvement de porte

- ▶ Voir avertissement au chapitre 10

#### Risque de blessure en raison d'une fermeture de porte rapide

- ▶ Voir avertissement au chapitre 10.2.1



### PRECAUTION

#### Risque de blessure dû à une sélection incorrecte du type de porte

- ▶ Voir avertissement au chapitre 7



### PRECAUTION

#### Risque d'écrasement dans le rail de guidage

- ▶ Voir avertissement au chapitre 10

#### Risque de blessure dû à la tirette à corde

- ▶ Voir avertissement au chapitre 10

#### Risque de blessure dû à l'ampoule brûlante

- ▶ Voir avertissement au chapitre 10

#### Risque de blessure dû à un mouvement de porte incontrôlé dans le sens Fermé en cas de rupture d'un ressort du système d'équilibrage et de déverrouillage du chariot de guidage.

- ▶ Voir avertissement au chapitre 10

### ATTENTION

#### Courant étranger aux bornes de raccordement

Un courant étranger aux bornes de raccordement de la commande entraîne une destruction de l'électronique.

- ▶ N'appliquez aucune tension secteur (230/240 V CA) aux bornes de raccordement de la commande.

## 2.7 Consignes de sécurité concernant l'utilisation de l'émetteur



### AVERTISSEMENT

#### Risque de blessure dû à un mouvement de porte

- ▶ Voir avertissement au chapitre 8



### PRECAUTION

#### Risque de blessure dû à un trajet de porte involontaire

- ▶ Voir avertissement au chapitre 8



### PRECAUTION

#### Risque de brûlure dû au contact avec l'émetteur

- ▶ Voir avertissement au chapitre 8

## 2.8 Dispositifs de sécurité contrôlés

Les fonctions et/ou composants suivants, si disponibles, correspondent, à la cat. 2, PL « c » selon la norme EN ISO 13849-1:2008 et ont été fabriqués et contrôlés conformément à celle-ci :

- Limiteur d'effort interne
- Dispositifs de sécurité testés

Si ces caractéristiques sont requises pour d'autres fonctions et/ou composants, celles-ci doivent être vérifiées au cas par cas.



### AVERTISSEMENT

#### Risque de blessure dû à des dispositifs de sécurité défectueux

- ▶ Voir avertissement au chapitre 7

### 3 Montage

#### ATTENTION :

CONSIGNES IMPORTANTES POUR UN MONTAGE SUR.  
TOUTES LES CONSIGNES DOIVENT ETRE RESPECTEES.  
UN MONTAGE INCORRECT PEUT PROVOQUER DES  
BLESSURES GRAVES.

#### 3.1 Contrôle de la porte

#### DANGER

##### Ressorts d'équilibrage sous tension élevée

Le repositionnement ou le desserrage des ressorts d'équilibrage peut causer des blessures graves !

- ▶ Pour votre propre sécurité, confiez les travaux relatifs aux ressorts d'équilibrage de la porte et, au besoin, les travaux de maintenance et de réparation uniquement à un spécialiste !
- ▶ N'essayez en aucun cas de changer, régler, réparer ou déplacer vous-même les ressorts d'équilibrage du système d'équilibrage de la porte ou leurs supports.
- ▶ En outre, contrôlez l'installation de porte dans son ensemble (pièces articulées, paliers de porte, câbles, ressorts et pièces de fixation) quant à l'usure ou à d'éventuels dommages.
- ▶ Vérifiez la présence de rouille, de corrosion et de fissures.

Une défaillance de l'installation de porte ou un alignement incorrect de la porte peuvent provoquer des blessures graves !

- ▶ L'installation de porte ne doit pas être utilisée lorsqu'elle requiert des travaux de réparation ou de réglage !

La construction de la motorisation n'est pas conçue pour le fonctionnement de portes lourdes à la manœuvre, c'est-à-dire pour les portes qu'il est devenu impossible ou difficile d'ouvrir et de fermer manuellement.

La porte doit être équilibrée et dans un état de marche mécanique irréprochable, de sorte à pouvoir être utilisée manuellement sans difficultés (norme EN 12604).

- ▶ Relevez la porte d'environ un mètre, puis relâchez-la. La porte devrait s'immobiliser dans cette position et ne se déplacer **ni** vers le haut, **ni** vers le bas. Si la porte se déplace dans l'un des deux sens, il est possible que les ressorts d'équilibrage/ contrepoids ne soient pas réglés correctement ou qu'ils soient défectueux. Dans ce cas, on peut s'attendre à une usure accélérée et à un mauvais fonctionnement de l'installation de porte.
- ▶ Vérifiez que la porte s'ouvre et se ferme correctement.

#### 3.2 Espace libre nécessaire

L'espace libre entre le point le plus haut de la porte en cours de trajet et le plafond (également lors de l'ouverture de la porte) doit être d'au **minimum 30 mm**. Pour les portes soumises à une charge thermique, la motorisation doit, au besoin, être rehaussée de 40 mm.

Si l'espace libre est plus petit, la motorisation peut également être montée derrière la porte ouverte, si l'espace est suffisant. Dans ce cas, un entraîneur de porte rallongé doit être commandé séparément et utilisé.

La motorisation de porte de garage peut être excentrée d'au maximum 500 mm. Les portes sectionnelles avec rehaussement (ferrure H) en sont exclues. Pour ce cas de figure, une ferrure spéciale est nécessaire.

La prise de courant nécessaire au raccordement électrique doit être montée à environ 500 mm du bloc-moteur.

- ▶ Vérifiez ces dimensions !

#### 3.3 Montage de la motorisation de porte de garage

#### AVERTISSEMENT

##### Accessoires de fixation inappropriés

L'utilisation de matériaux de fixation inappropriés peut causer la fixation incorrecte et non sécurisée de la motorisation, qui peut alors se détacher.

- ▶ L'aptitude des matériaux de fixation livrés (chevilles) pour l'emplacement de montage prévu doit être contrôlée par le poseur. Le cas échéant, d'autres matériaux de fixation doivent être utilisés, car les matériaux de fixation livrés sont certes aptes à la pose sur béton ( $\geq$  B15), mais ils ne sont pas homologués sur site (voir figures **1.6a** / **1.8b** / **2.4**).

#### AVERTISSEMENT

##### Danger de mort en raison de la corde manuelle

Une corde manuelle en mouvement peut provoquer un étranglement.

- ▶ Lors du montage de la motorisation, retirez la corde manuelle (voir figure **1.3.a**).

#### AVERTISSEMENT

##### Risque de blessure dû à un mouvement de porte involontaire

Un montage ou une manœuvre incorrect(e) de la motorisation est susceptible de provoquer des mouvements de porte involontaires et de coincer des personnes ou des objets.

- ▶ Suivez toutes les consignes de la présente notice.
- En cas de montage erroné des appareils de commande (par exemple un contacteur), des mouvements de porte involontaires peuvent se déclencher et coincer des personnes ou des objets.



- ▶ Montez les appareils de commande à une hauteur minimale de 1,5 m (hors de portée des enfants).
- ▶ Montez des appareils de commande à installation fixe (par exemple un contacteur) à portée de vue de la porte, mais éloignés des parties mobiles.

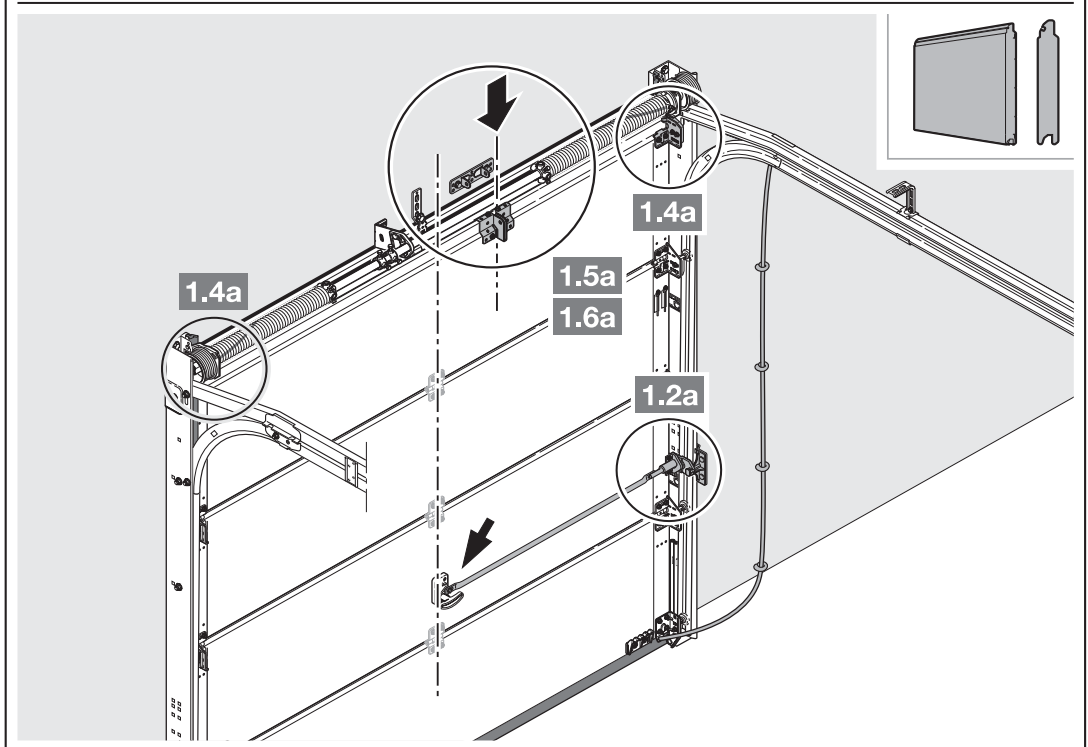
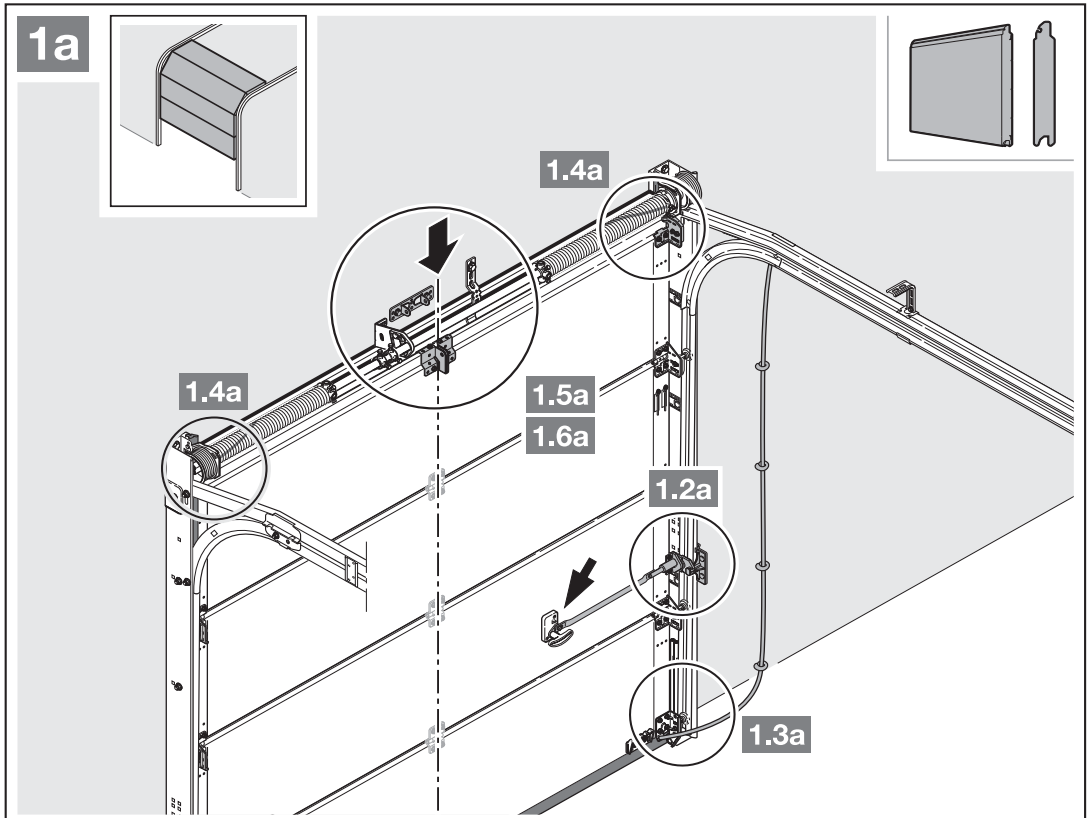
#### ATTENTION

##### Endommagement dû à la saleté

La poussière de forage et les copeaux sont susceptibles de provoquer des dysfonctionnements.

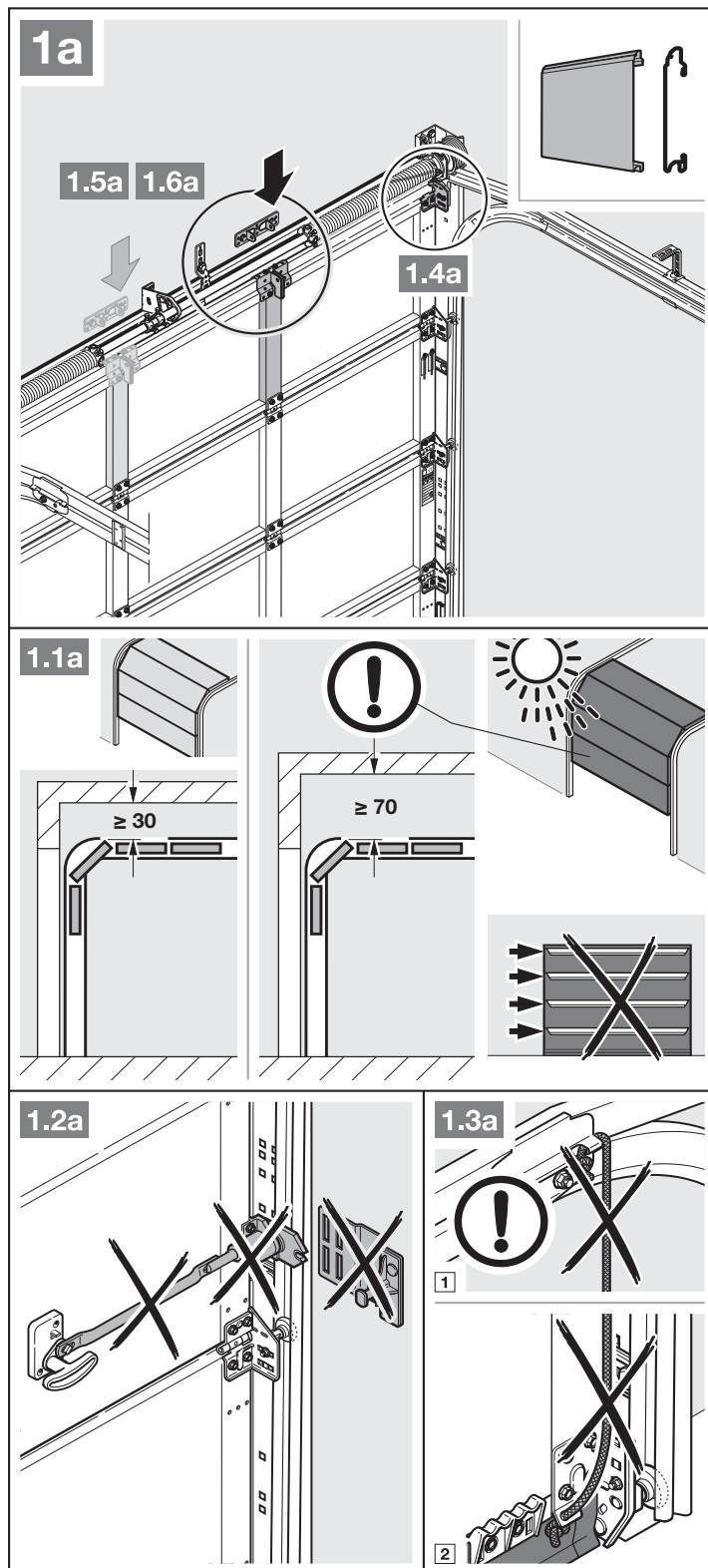
- ▶ Lors des travaux de forage, couvrez la motorisation.

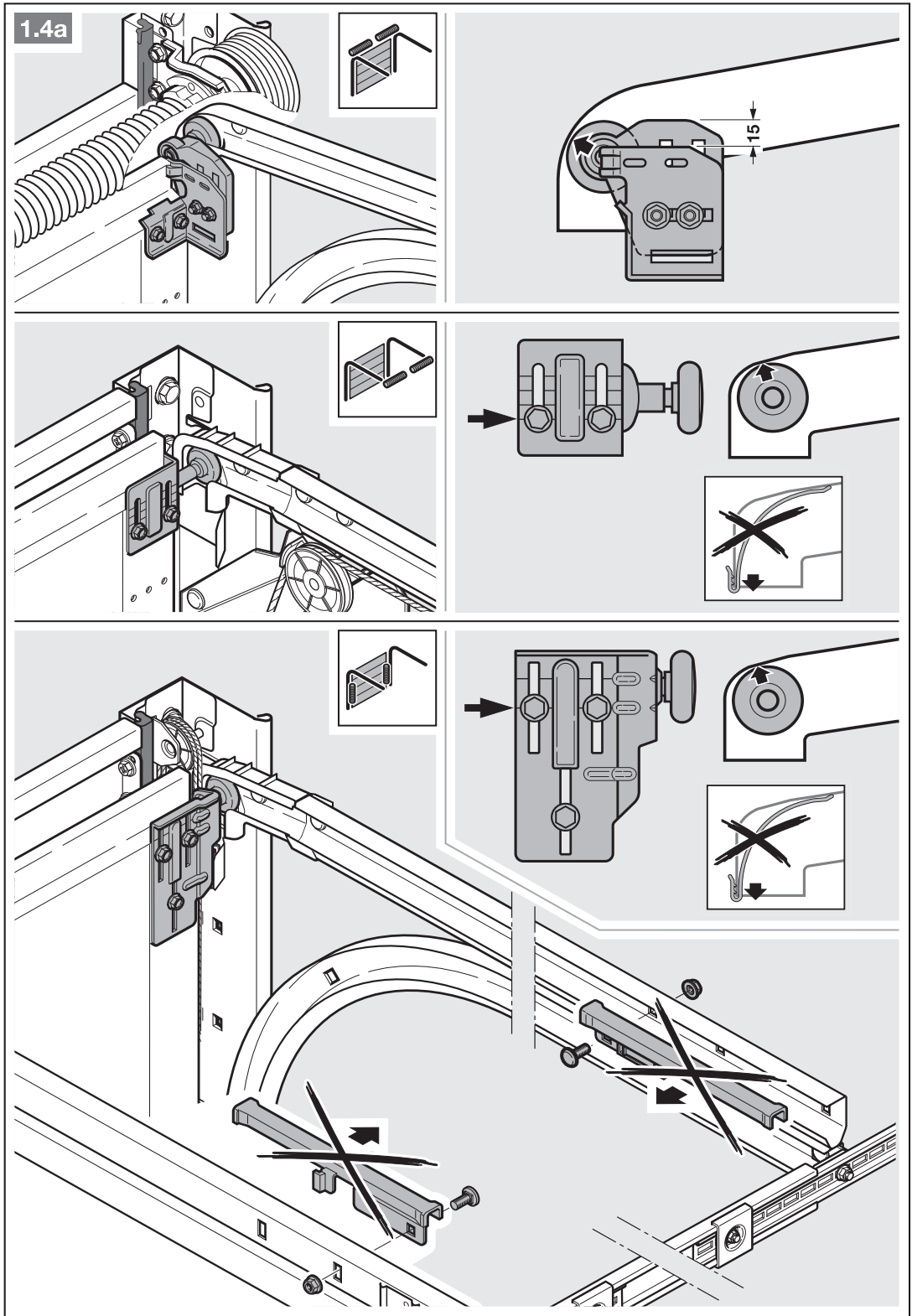
Afin de satisfaire pleinement à la **directive TTZ Protection anti-intrusion pour portes de garage**, la tirette à corde doit être retirée du chariot de guidage.





- Tenez compte du chapitre 3.2.  
– *Espace libre nécessaire*
1. Démontez entièrement le verrouillage mécanique de la porte sectionnelle. Mettez les verrouillages mécaniques hors service.
  2. Pour le profil de renfort excentré, la cornière d'entraînement doit être montée à gauche ou à droite du profil de renfort le plus proche (voir figure 1.a).

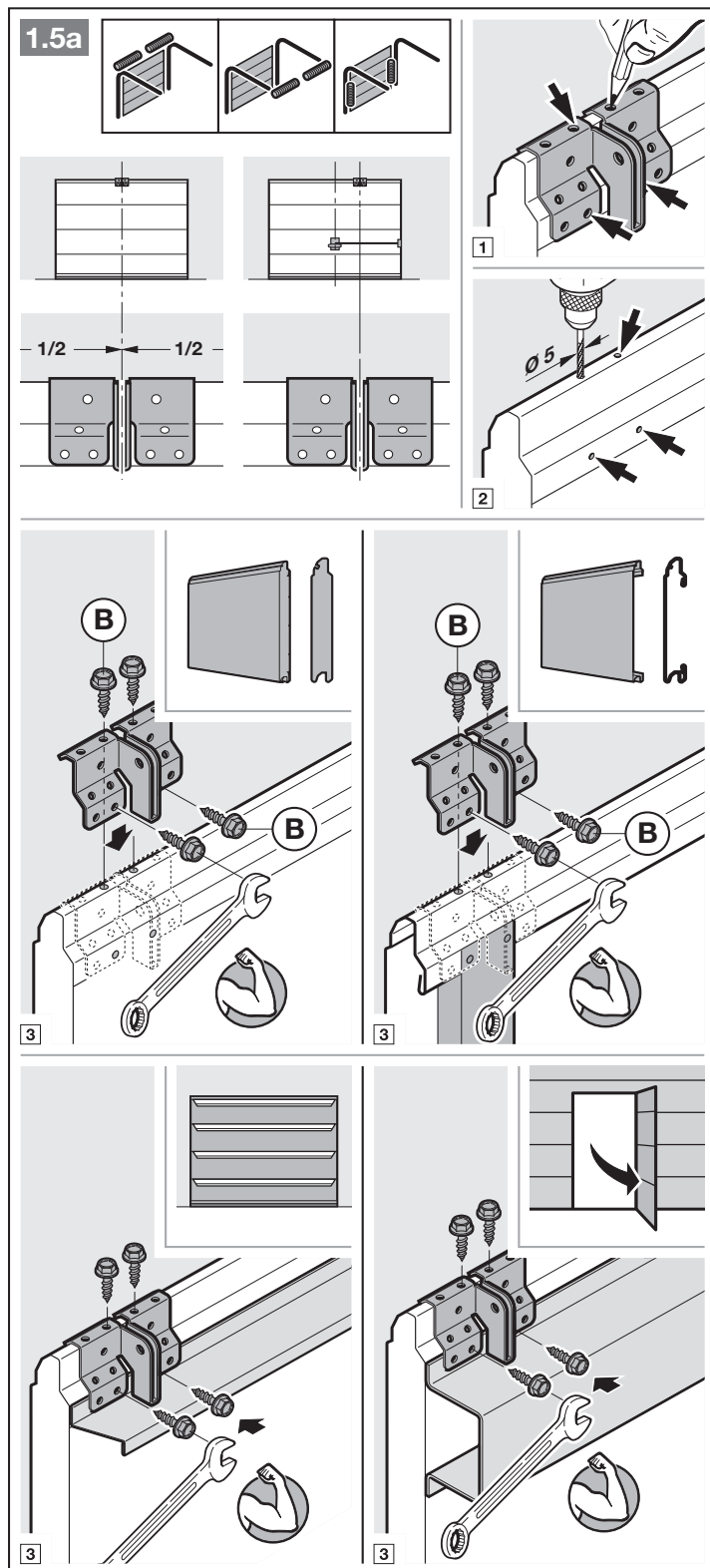


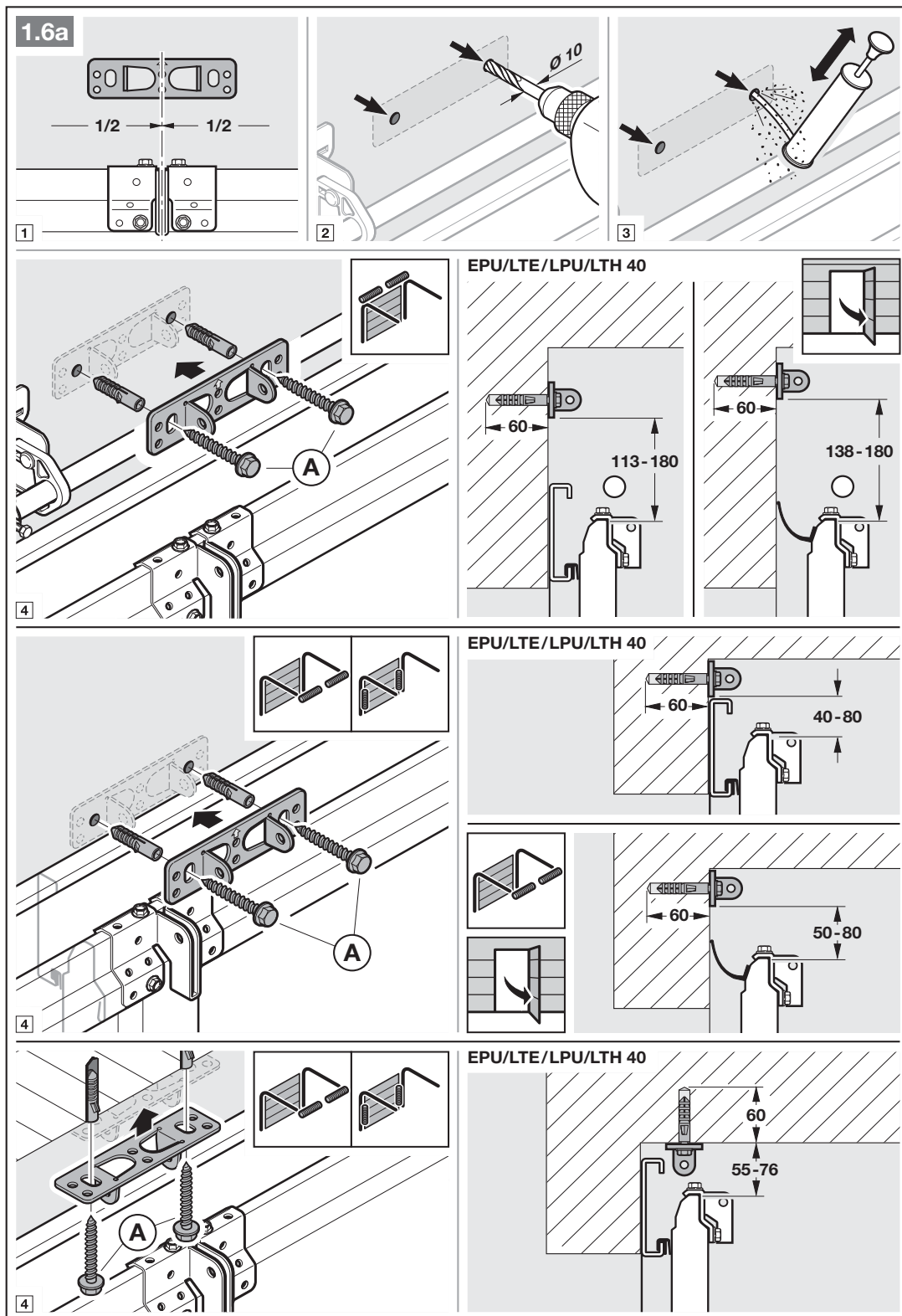


3. Pour les portes sectionnelles à serrure centrale, montez la pièce articulée de linteau et la cornière d'entraînement de manière excentrée (max. 500 mm).

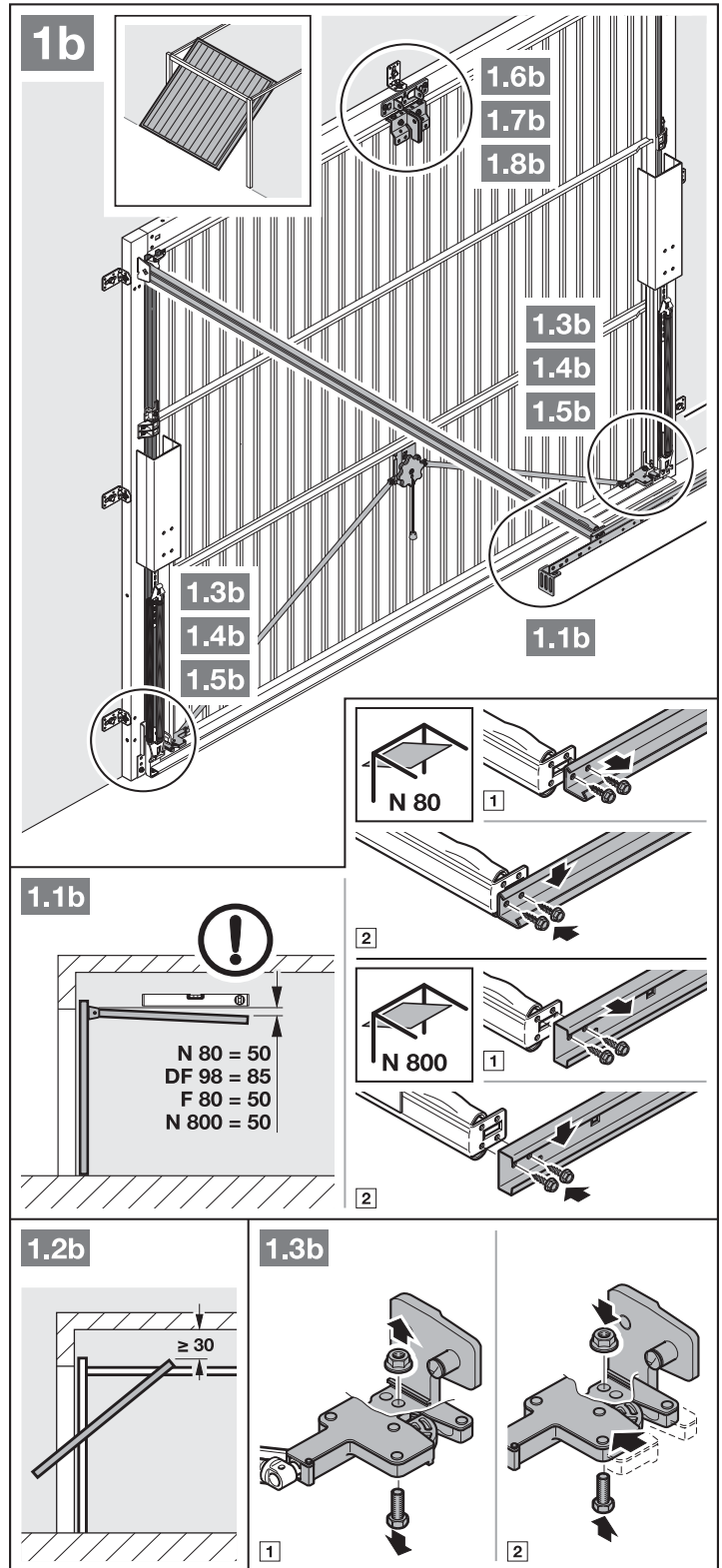
**REMARQUE :**

Contrairement à la figure 1.5a pour les portes en bois (trou Ø 3 mm), il convient d'utiliser les vis à bois 5 × 35 du set d'accessoires de la porte.

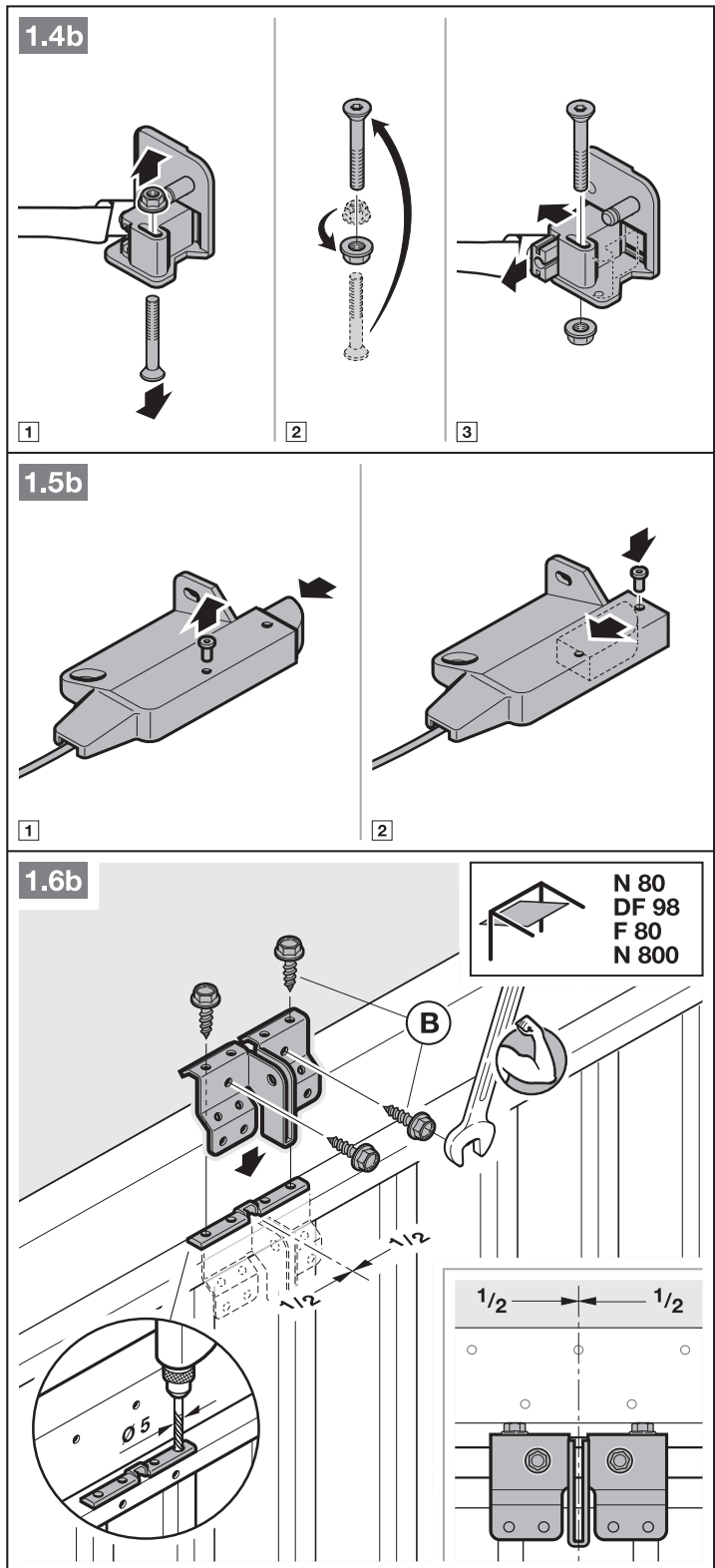




- Tenez compte du chapitre 3.2.  
– Espace libre nécessaire
- 4. Mettez les verrouillages mécaniques de la porte hors service (voir figure 1.3b).

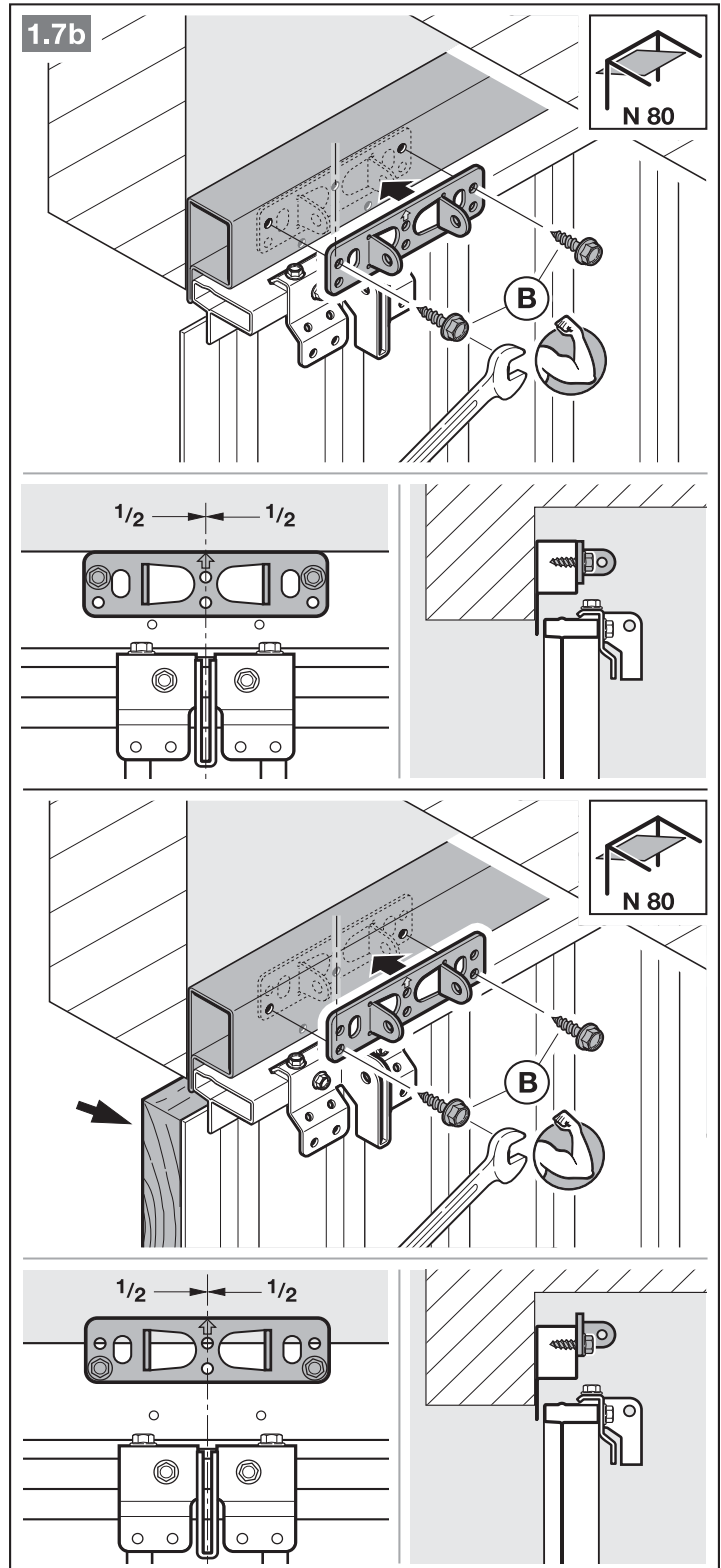


5. Mettez les verrouillages mécaniques de la porte hors service (voir figures 1.4b / 1.5b). Pour les modèles de porte non mentionnés ici, les gâches doivent être fixées par l'utilisateur.
6. Contrairement aux figures 1.6b / 1.7b, la pièce articulée de linteau et la cornière d'entraînement doivent être excentrées pour les portes basculantes avec poignée en ferronnerie d'art.



**REMARQUE :**

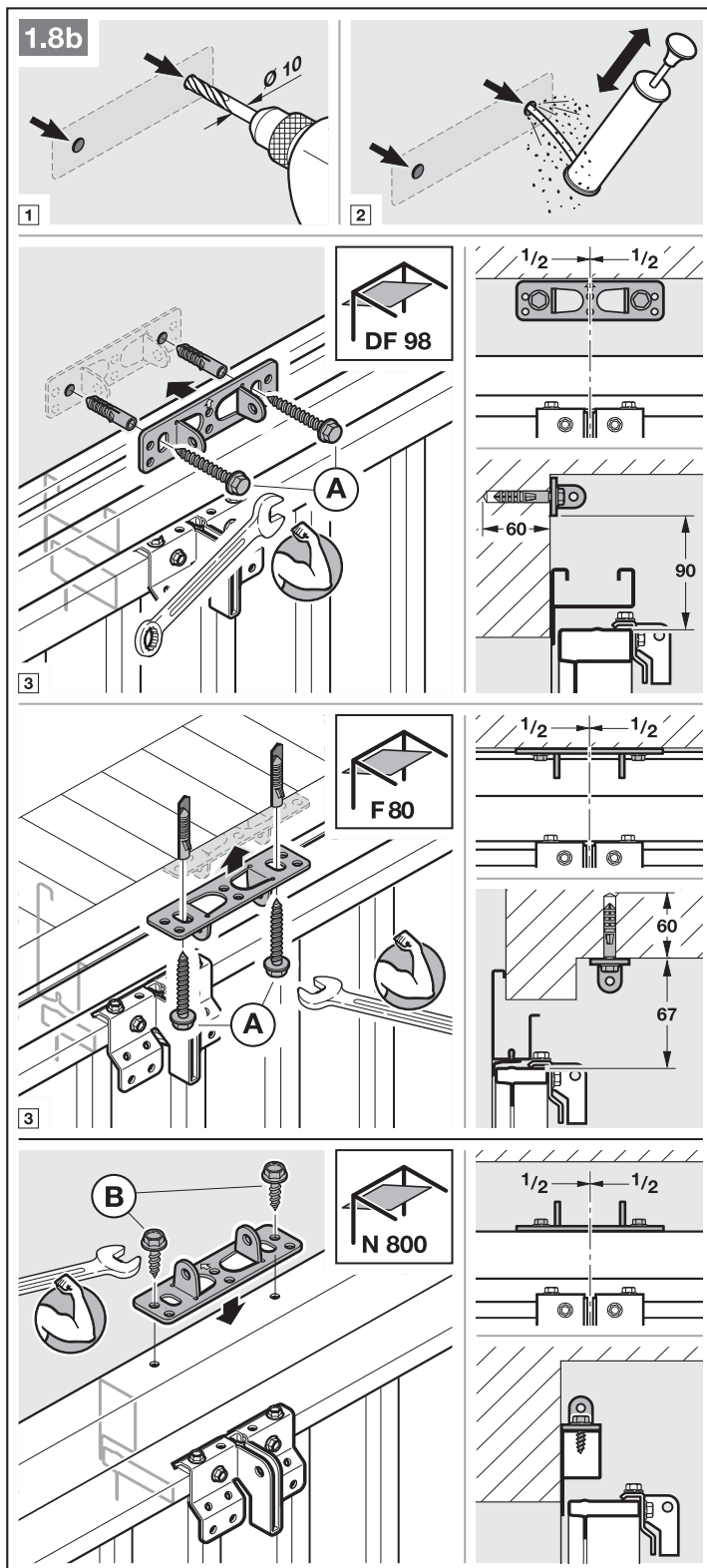
Pour les portes N 80 avec remplissage bois, utilisez les perforations inférieures de la pièce articulée de linteau pour le montage.



## 3.4 Montage du rail de guidage

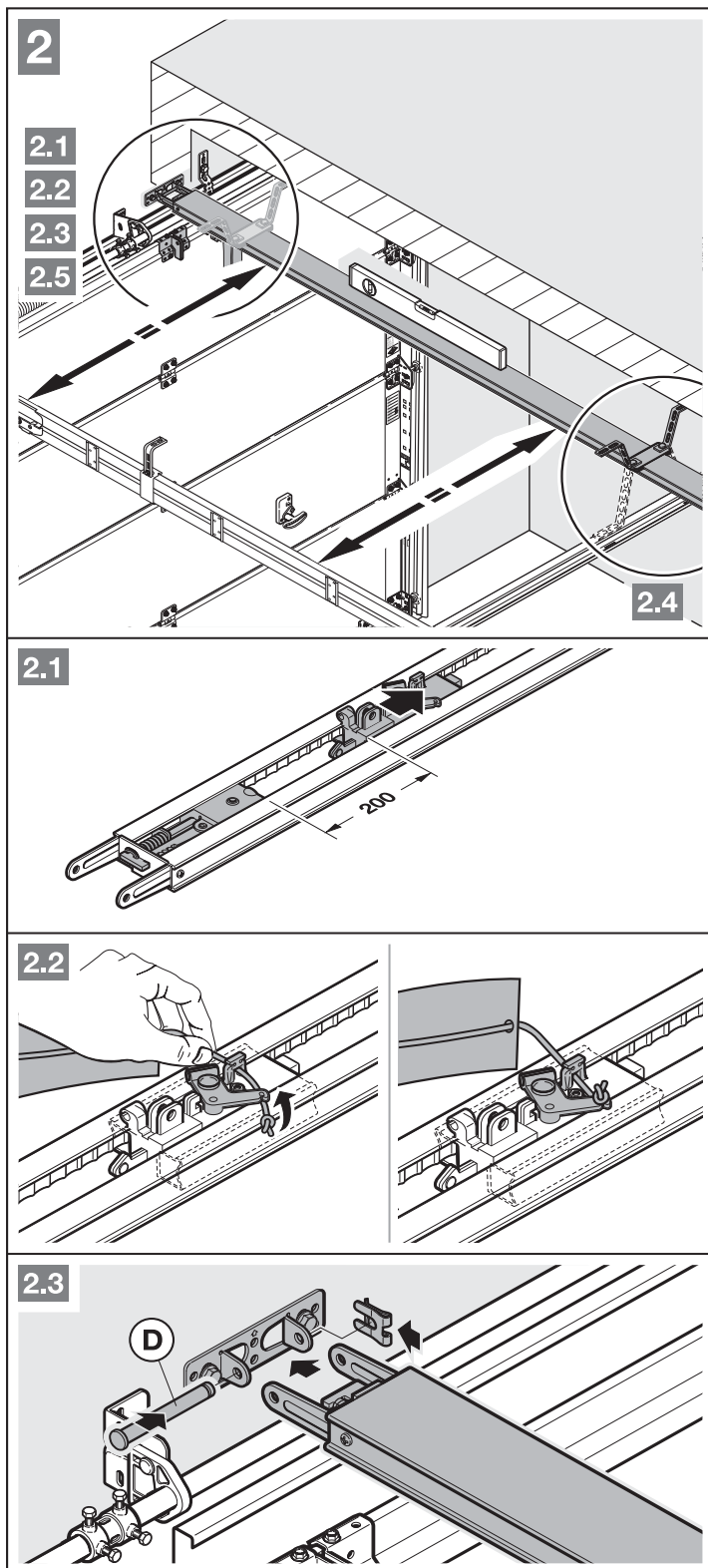
**REMARQUE :**

Pour les motorisations de porte de garage (en fonction de l'application qui leur est réservée), utilisez exclusivement les rails de guidage que nous recommandons (voir information produit) !





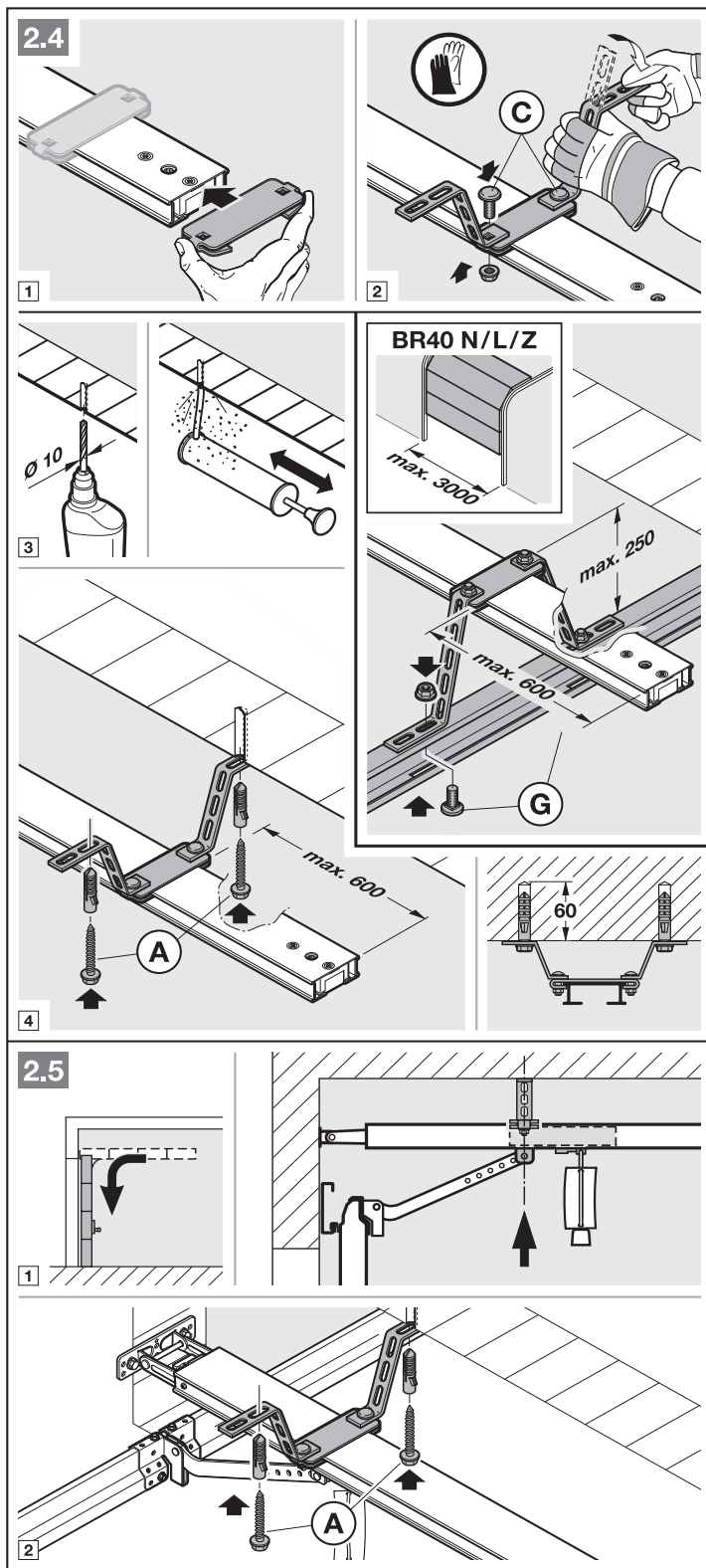
- Appuyez sur le bouton vert et décalez le chariot de guidage d'env. 200 mm vers le milieu du rail (voir figure 2.1). Cela n'est plus possible dès que les butées de fin de course et la motorisation sont montées.



**REMARQUE :**

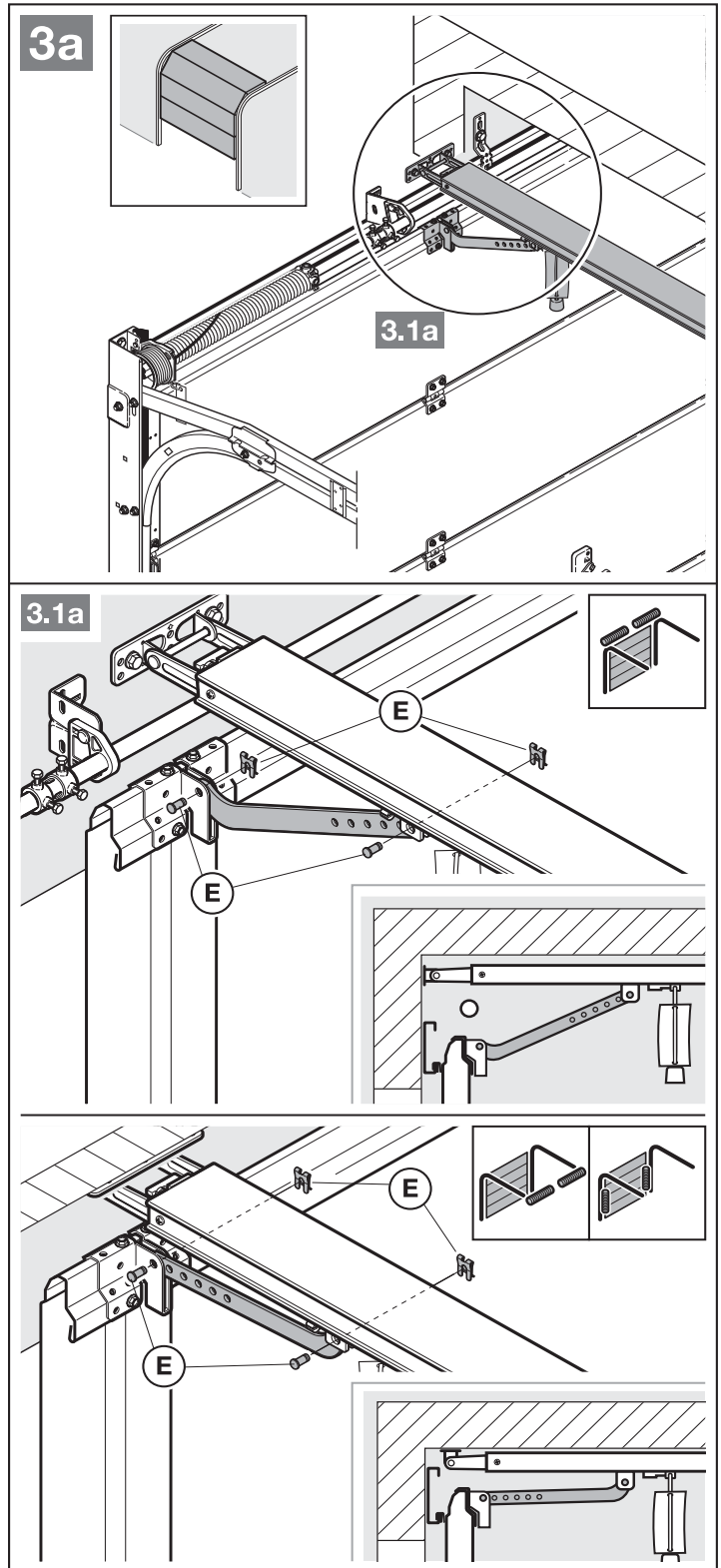
Pour les motorisations destinées aux garages collectifs et souterrains, il est nécessaire de fixer le rail de guidage sous le plafond du garage à l'aide d'une seconde suspente.

Une seconde suspente (accessoire optionnel) est également recommandée en cas de rails divisés.



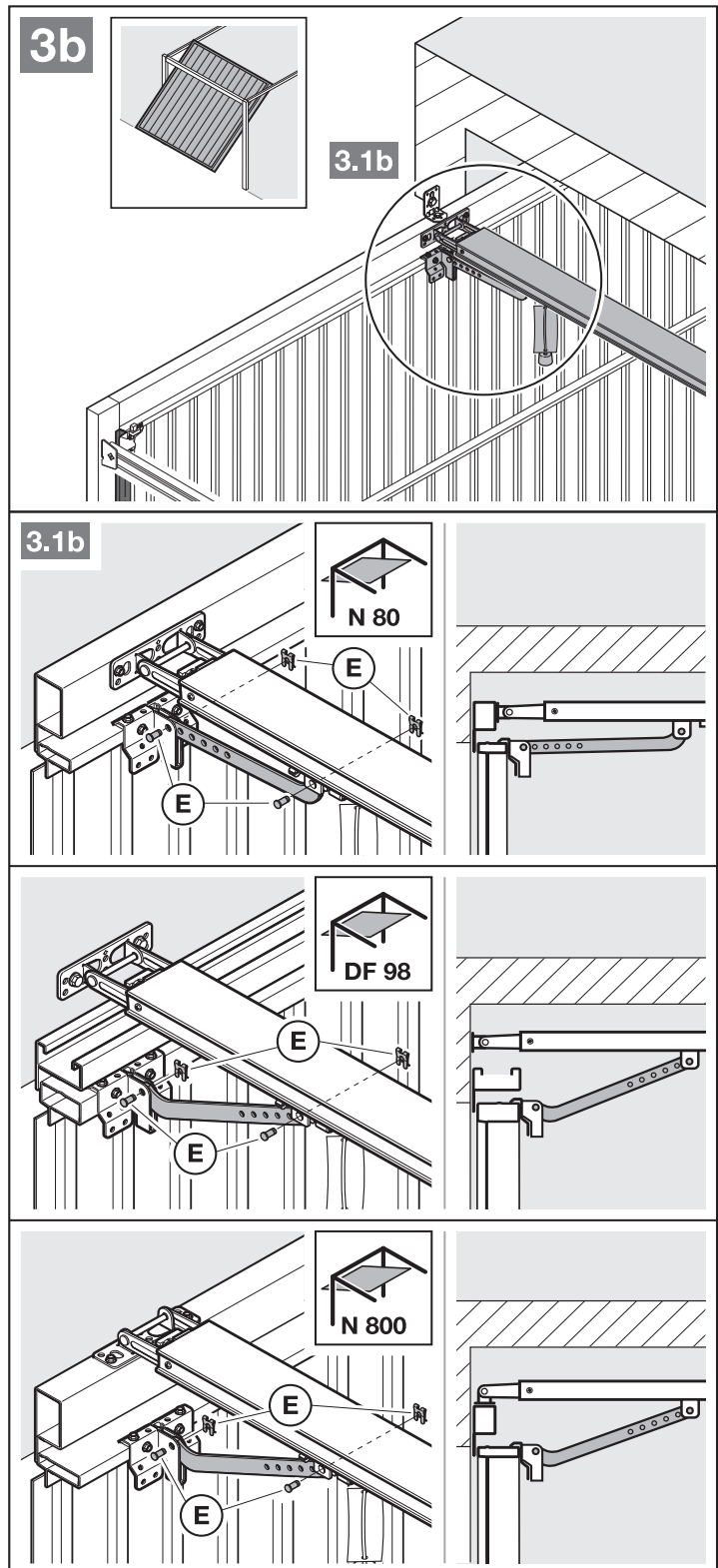
**REMARQUE :**

En fonction de la **ferrure de porte**,  
le sens de montage de l'entraîneur  
de porte doit être respecté.



**REMARQUE :**

En fonction du **type de porte**, le sens de montage de l'entraîneur de porte doit être respecté.



### Préparation du fonctionnement manuel

- Tirez le câble du déverrouillage mécanique (figure 4).

### 3.5 Détermination des positions finales

S'il est difficile d'amener manuellement la porte en position finale *Ouvert* ou *Fermé*.

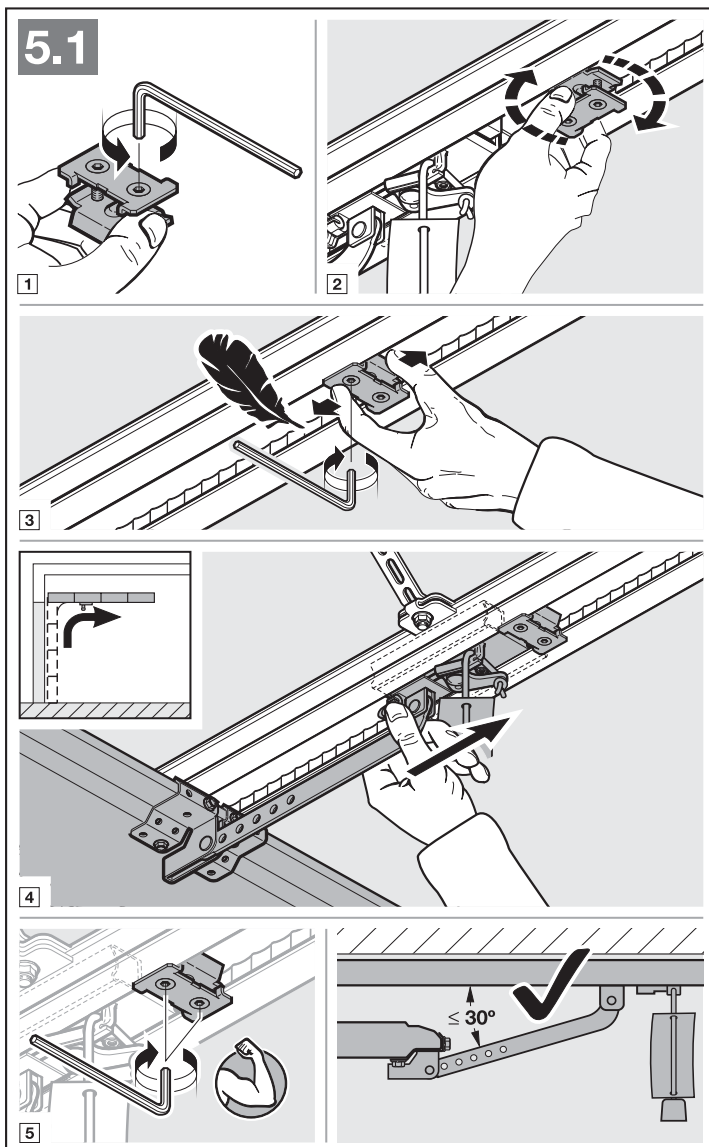
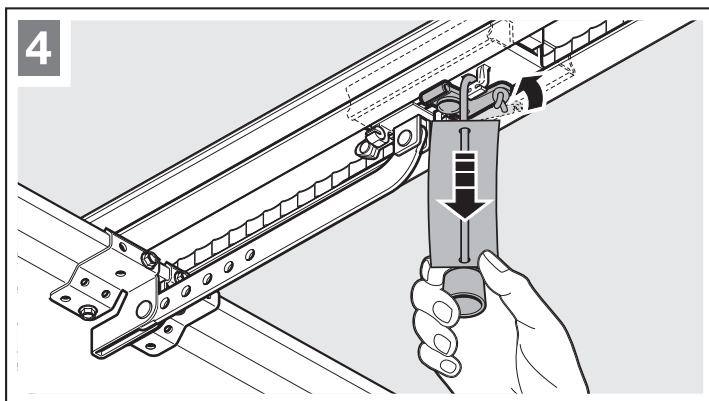
- Tenez compte du chapitre 3.1 !

#### 3.5.1 Montage de la butée de fin de course *Ouvert*

1. Insérez la butée de fin de course non assemblée dans le rail de guidage entre le chariot de guidage et la motorisation.
2. Amenez manuellement la porte en position finale *Ouvert*.
3. Fixez la butée de fin de course.

#### REMARQUE :

Si la porte en position finale n'atteint pas entièrement la hauteur de passage libre, vous pouvez retirer la butée de fin de course afin d'utiliser la butée de fin de course intégrée (au bloc-moteur).

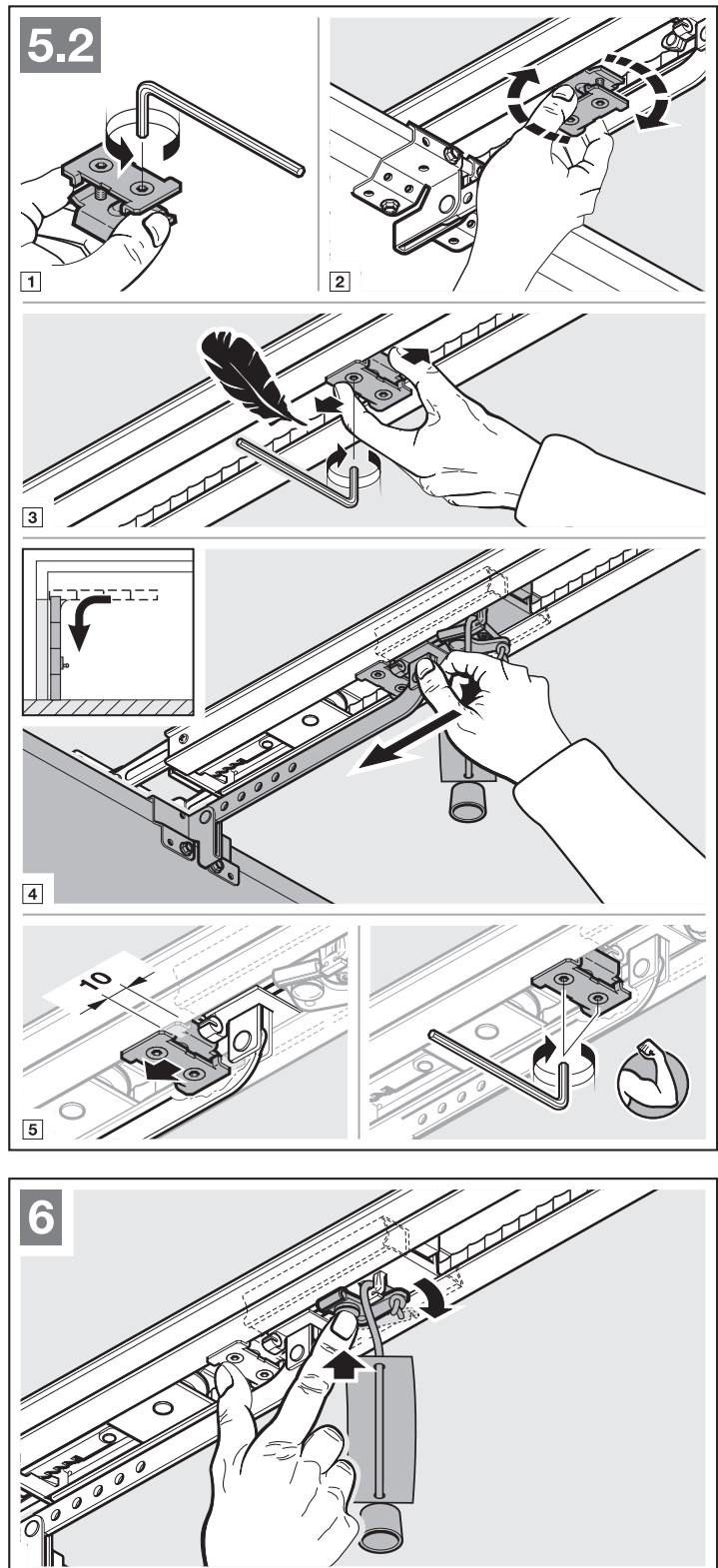


### 3.5.2 Montage de la butée de fin de course de course *Fermé*

1. Insérez la butée de fin de course non assemblée dans le rail de guidage entre le chariot de guidage et la porte.
2. Amenez manuellement la porte en position finale *Fermé*.
3. Déplacez la butée de fin de course d'environ 10 mm dans le sens *Fermé*, puis fixez-la.

#### Préparation au fonctionnement automatique

- ▶ Appuyez sur le bouton vert du chariot de guidage (figure 6).
- ▶ Déplacez la porte manuellement jusqu'à ce que le chariot de guidage s'encliquette dans le fermoir de la courroie.
- ▶ Respectez les consignes de sécurité du chapitre 10  
– *Risque d'écrasement dans le rail de guidage*



### 3.5.3 Montage du bloc-moteur

- ▶ Fixez le bloc-moteur avec l'affichage en direction de la porte (figure 7).
- ▶ Respectez les consignes de sécurité du chapitre 10 – ATTENTION

### 3.6 Débrayage de secours

La tirette à corde pour le déverrouillage mécanique ne doit pas être installée à plus de 1,8 m du sol du garage. Selon la hauteur de la porte du garage, l'allongement de la corde par l'utilisateur peut s'avérer nécessaire.

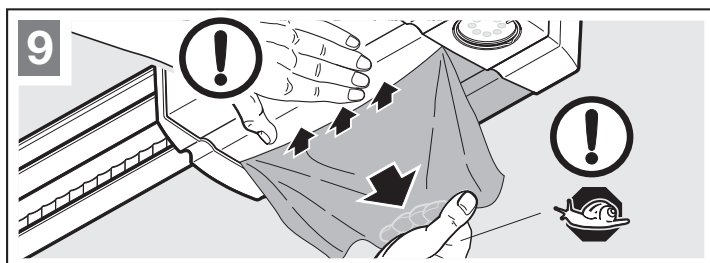
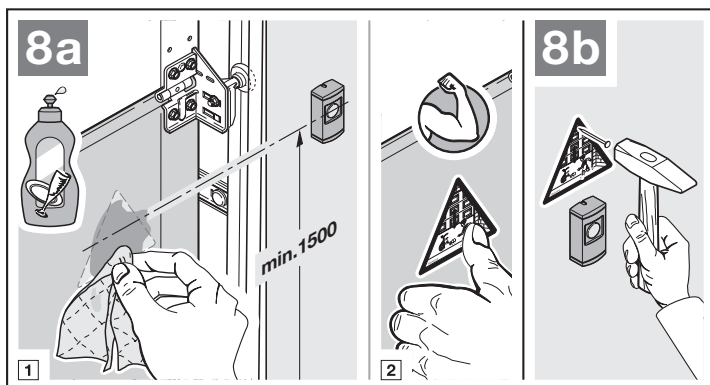
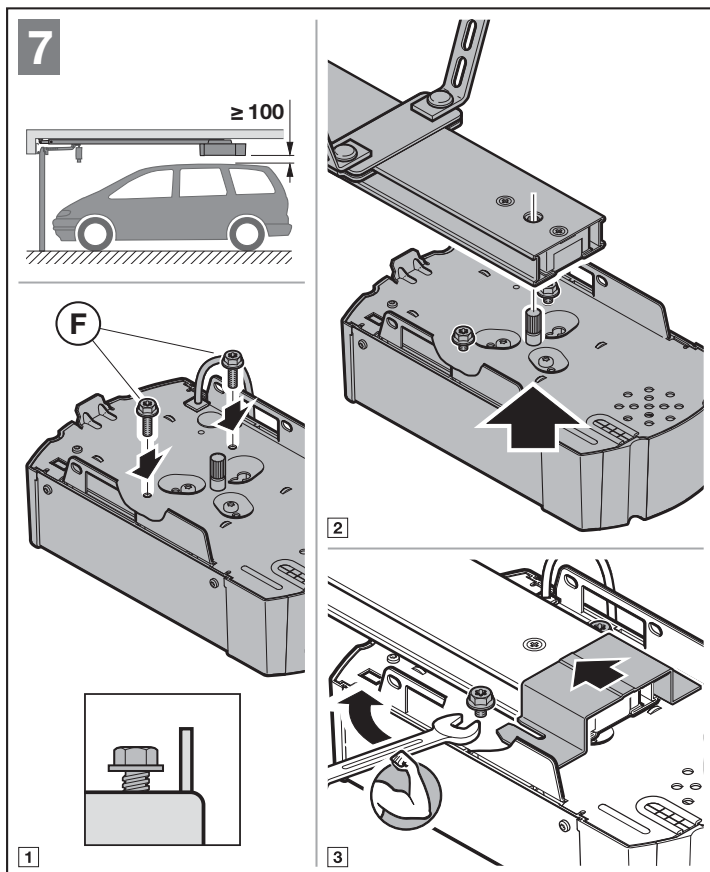
- ▶ En cas d'allongement de la corde, assurez-vous que cette dernière ne puisse pas rester accrochée à une galerie de toit ou tout autre élément en saillie du véhicule ou de la porte.

Les garages ne possédant pas d'accès secondaire doivent être équipés d'un débrayage de secours pour éviter d'être enfermé à l'extérieur en cas de panne de courant. Le débrayage de secours doit être commandé séparément.

- ▶ Son bon fonctionnement doit également faire l'objet d'une vérification mensuelle.

### 3.7 Fixation du panneau d'avertissement

- ▶ Le panneau d'avertissement quant aux risques de pincement doit être installé de façon permanente à un endroit bien en vue, nettoyé et dégraissé, par exemple à proximité des boutons fixes permettant de faire fonctionner la motorisation.



## 4 Raccordement électrique

- ▶ Respectez les consignes de sécurité du chapitre 2.6
  - Tension secteur
  - Courant étranger aux bornes de raccordement

### Afin d'éviter tout dysfonctionnement :

- ▶ Posez les câbles de commande de la motorisation (24 V CC) dans un système d'installation séparé des autres câbles d'alimentation (230 V CA).

### 4.1 Bornes de raccordement

Il est possible d'affecter plusieurs fois les bornes de raccordement (voir figure 10) :

- Diamètre minimal :  $1 \times 0,5 \text{ mm}^2$
- Diamètre maximal :  $1 \times 2,5 \text{ mm}^2$

La borne de raccordement BUS permet de raccorder les accessoires à fonctions spéciales.

### 4.2 Raccordement de composants supplémentaires / d'accessoires

#### REMARQUE :

La charge maximale de l'ensemble des accessoires sur la motorisation ne doit pas excéder **250 mA max.** Vous trouverez la consommation de courant des composants sur les figures.

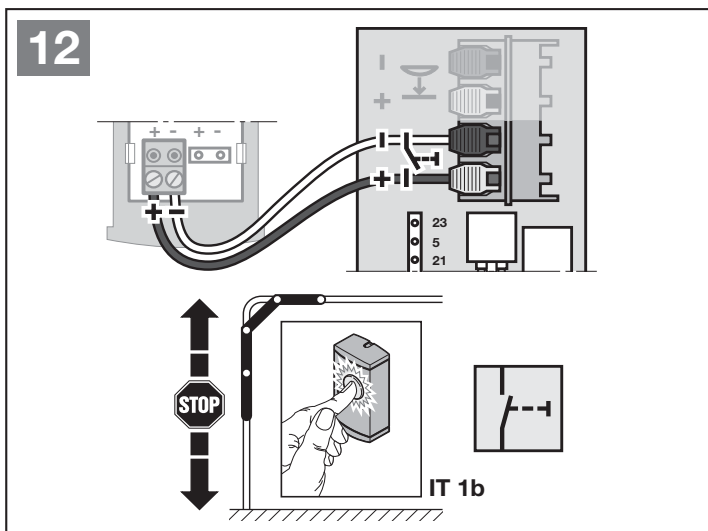
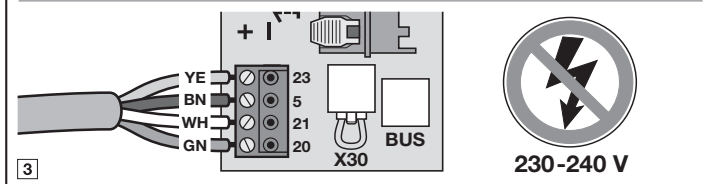
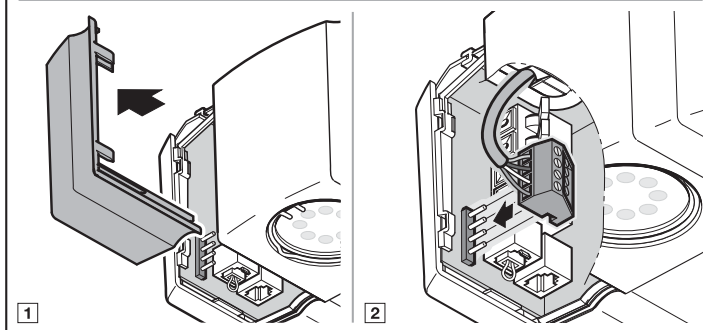
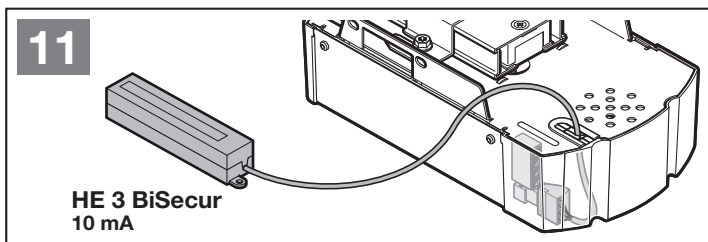
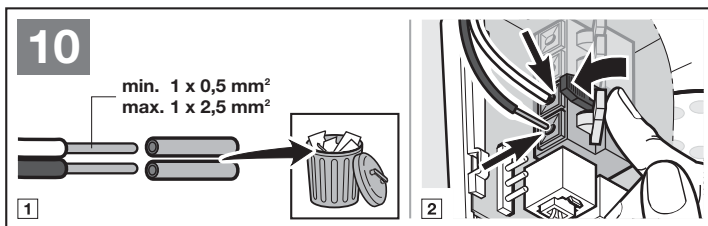
#### 4.2.1 Récepteur radio externe\*

- ▶ Voir figure 11 et chapitre 9
- Enfichez la fiche du récepteur dans l'emplacement correspondant.

#### 4.2.2 Touche externe Impulsion\*

- ▶ Voir figure 12

Un ou plusieurs bouton(s)-poussoir(s) avec contacts de fermeture (sans potentiel), tel que bouton-poussoir ou contacteur à clé, peu(ven)t être raccordé(s) en parallèle.



\* Accessoires non compris dans l'équipement standard !



**4.2.3 Bouton-poussoir PB 3/IT 3b\***

► Voir figure 13

**Touche Impulsion pour déclenchement ou arrêt des trajets de porte**

► Voir figure 13.1

**Bouton d'éclairage pour la mise en marche et l'arrêt de la lampe de motorisation**

► Voir figure 13.2

**Bouton pour la mise en marche et l'arrêt de tous les éléments de commande**

► Voir figure 13.3

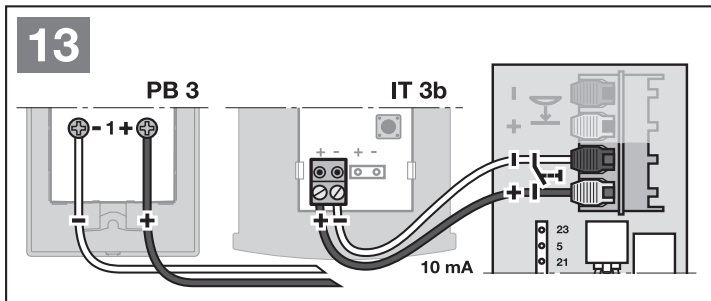
**4.2.4 Cellule photoélectrique à 2 fils\* (dynamique)**

► Voir figure 14

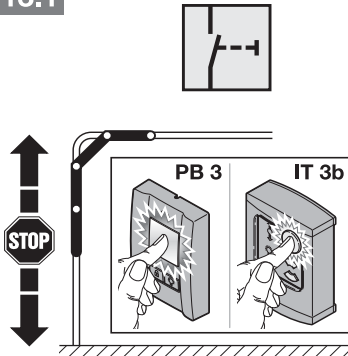
**REMARQUE :**

Lors du montage, observez les instructions de la cellule photoélectrique.

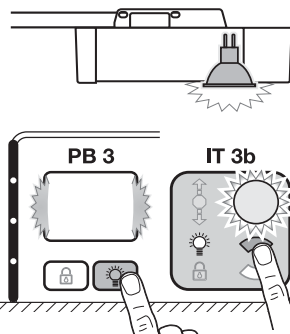
Une fois déclenchée, la cellule photoélectrique stoppe la motorisation puis s'ensuit un rappel automatique de sécurité de la porte vers la position finale *Ouvert*.



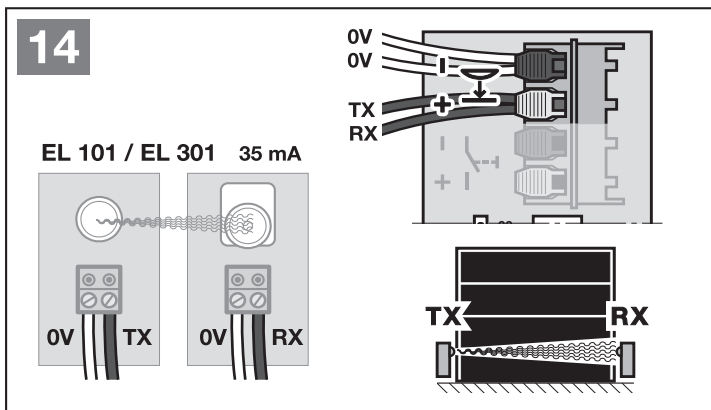
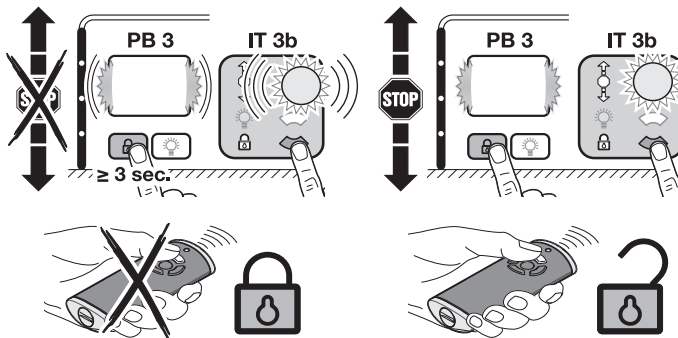
**13.1**



**13.2**



**13.3**



\* Accessoires non compris dans l'équipement standard !

**4.2.5 Contact de portillon incorporé testé\***

- ▶ Raccordez les contacts de portillon incorporé commutant en aval de la masse (0 V) tel que décrit à la figure 15.

L'ouverture du contact de portillon incorporé entraîne l'arrêt immédiat et le blocage de tout trajet de porte.

**4.2.6 Sécurité de contact\***

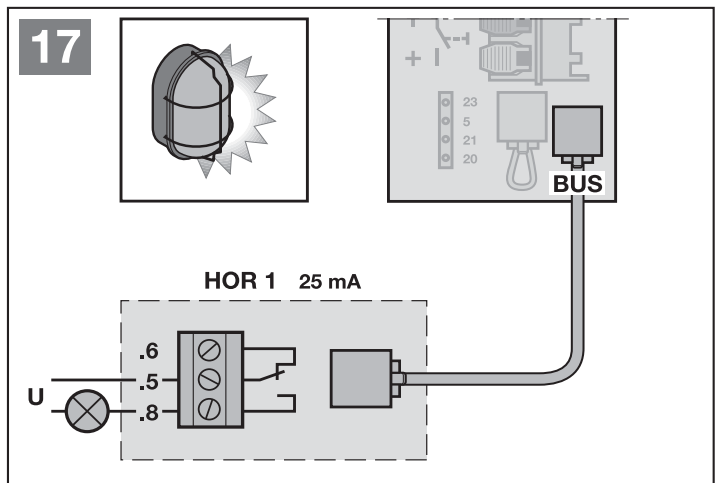
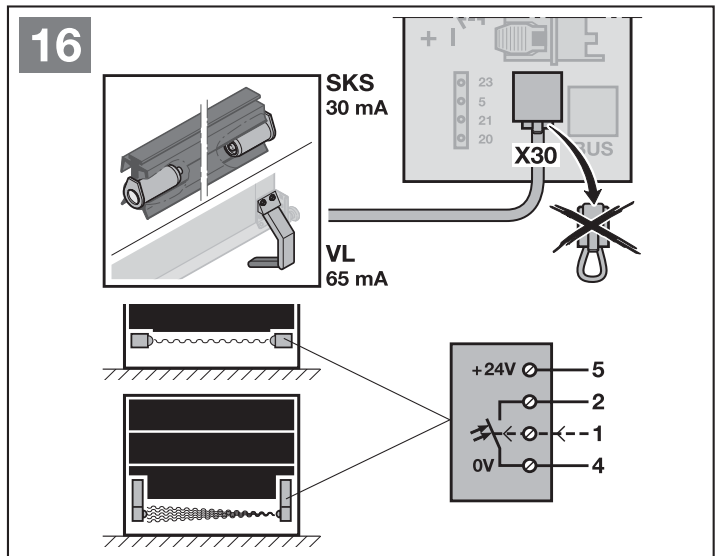
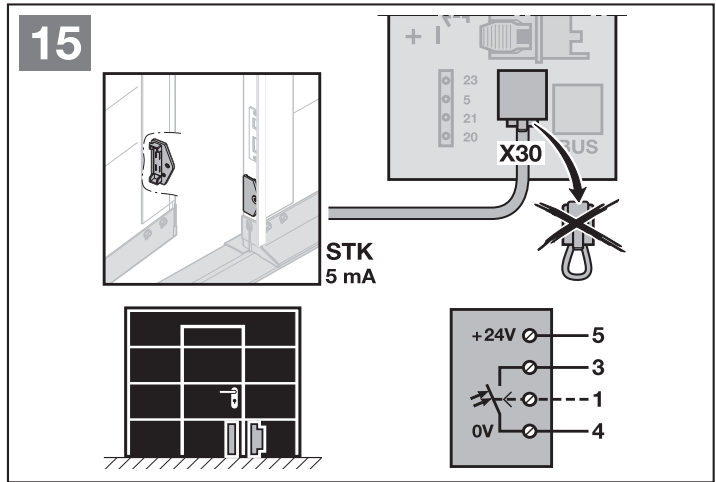
- ▶ Raccordez les contacts de fermeture commutant en aval de la masse (0 V) tel que décrit à la figure 16.

Après le déclenchement de la sécurité de contact, la motorisation s'arrête et la porte part dans la direction inverse dans le sens *Ouvert*.

**4.2.7 Relais d'option HOR 1\***

- ▶ Voir figure 17 et chapitre 6.1.7

Le relais d'option HOR 1 est nécessaire au raccordement d'une lampe extérieure ou d'un feu de signalisation.



\* Accessoires non compris dans l'équipement standard !

#### 4.2.8 Platine d'adaptation universelle UAP 1\*

► Voir figure 18 et chapitre 6.1.7

La platine d'adaptation universelle UAP 1 peut être utilisée pour des fonctions additionnelles.

#### 4.2.9 Batterie de secours HNA 18\*

► Voir figure 19

Afin d'assurer le déplacement de la porte en cas panne de courant, il est possible de raccorder une batterie de secours optionnelle. Le passage en fonctionnement batterie a lieu automatiquement. Durant ce fonctionnement par batterie, la lampe de motorisation demeure inactive.



#### AVERTISSEMENT

##### Risque de blessure dû à un trajet de porte inattendu

Un trajet de porte inattendu peut se déclencher lorsque la batterie de secours est raccordée, même si la fiche secteur est débranchée.

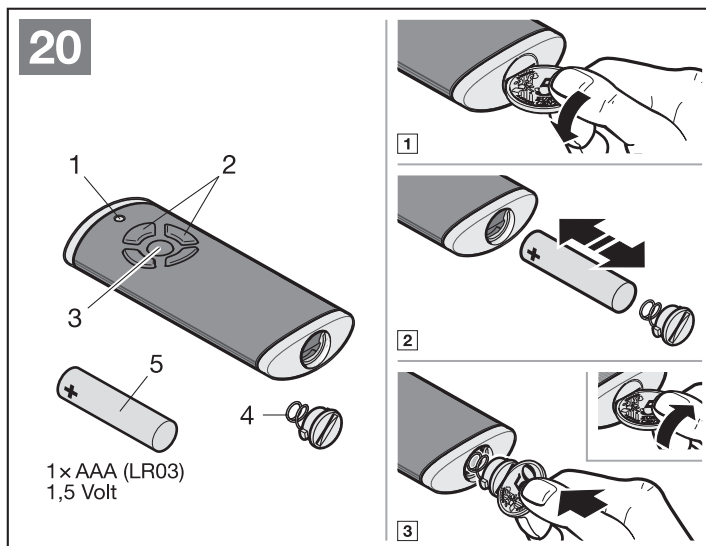
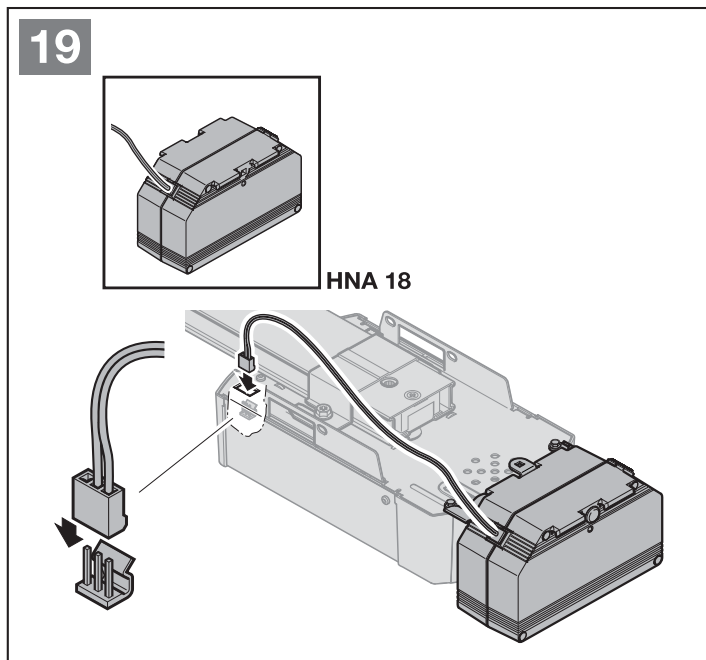
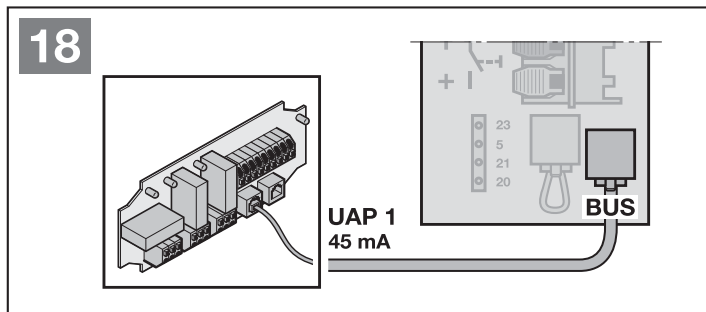
► Avant tout travail sur l'installation de porte, débranchez la fiche secteur **et** la fiche de la batterie de secours.

#### 4.2.10 Emetteurs

► Voir figure 20

- 1 LED multicolore
- 2 Touches d'émetteur
- 3 Touche de statut
- 4 Cache du compartiment à piles
- 5 Pile

Une fois la pile introduite, l'émetteur est opérationnel.



\* Accessoires non compris dans l'équipement standard !

## 5 Mise en service

- ▶ Avant la mise en service, lisez et suivez les consignes de sécurité des chapitres 2.6 et 2.8.

### REMARQUES :

- L'émetteur doit être opérationnel (voir chapitre 4.2.10)
- Le chariot de guidage doit être couplé et aucun obstacle ne doit se trouver dans la zone de fonctionnement des dispositifs de sécurité.
- Les dispositifs de sécurité doivent être montés et raccordés au préalable.
- Si d'autres dispositifs de sécurité sont raccordés ultérieurement, un nouveau trajet d'apprentissage (menu **10**) est nécessaire.
- Lors de l'apprentissage, les dispositifs de sécurité raccordés et le limiteur d'effort sont inactifs.

### ▶ Voir figure 21

1. Branchez la fiche secteur.  
Un **U** est allumé sur l'affichage.
2. Sélectionnez le type de porte disponible.  
Un **L** est allumé sur l'affichage.

### Types de porte :

Menu	Type de porte
<b>01</b>	= Porte sectionnelle
<b>02</b>	= Porte basculante <sup>1)</sup>
<b>03</b>	= Porte sectionnelle latérale
<b>04</b>	= Porte basculante <sup>2)</sup> (par ex. ET 500) <sup>3)</sup>
<b>05</b>	= Porte coulissante <sup>4)</sup> (par ex. ST 500) <sup>3)</sup>

1) Une porte basculant vers l'extérieur

2) Une porte basculant vers l'intérieur

3) En fonction du type de motorisation

4) Pour ce type de porte, un listel de contact à résistance 8k2 doit être monté sur le côté de fermeture complémentaire dans le sens *Ouvert*, puis raccordé à la motorisation via l'unité d'analyse 8k2-1T.

### REMARQUE :

- ▶ Pour les portes à vantaux, paramétrez le menu **03**.

### Temporisation :

Si le laps de temps imparti (60 secondes) est dépassé avant que les trajets d'apprentissage ne démarrent, la motorisation repasse automatiquement à l'état de livraison.

3. Appuyez sur la touche **⏏**.
  - La porte s'ouvre et s'immobilise brièvement en position finale *Ouvert*.
  - La porte effectue automatiquement 3 cycles complets (*Ouvert* et *Fermé*) et apprend ce faisant le déplacement, les efforts nécessaires et les dispositifs de sécurité raccordés.

Pendant les trajets d'apprentissage, la lampe de motorisation clignote et un **L** clignote sur l'affichage.

- La porte s'immobilise en position finale *Ouvert*. La lampe de motorisation reste allumée et s'éteint au bout de 60 secondes.

### Pour interrompre un trajet d'apprentissage :

- ▶ Appuyez sur la touche **⏏**, **⏏**, la touche **PRG** ou un élément de commande externe avec fonction d'impulsion.  
Un **U** est allumé sur l'affichage, indiquant que la motorisation n'est pas apprise.

### Affichage des efforts appris

Une fois les trajets d'apprentissage effectués, un chiffre s'allume. Ce chiffre indique l'effort maximum déterminé.

Signification de la valeur :

- 0-2** Rapports d'efforts optimum.  
Le fonctionnement de l'installation de porte est léger.
- 3-9** Mauvais rapports d'efforts.  
L'installation de porte doit être vérifiée et à nouveau réglée.

Après l'affichage des efforts appris, la motorisation passe automatiquement au menu de mémorisation des émetteurs pour la fonction Commande par impulsion. Un **11** clignote sur l'affichage.

### Pour mémoriser un émetteur (impulsion) :

4. Appuyez sur la touche d'émetteur dont vous souhaitez envoyer le code radio et maintenez-la enfoncée. (Pour connaître le comportement de l'émetteur, reportez-vous au chapitre 8.4). Lorsqu'un code radio valide est reconnu, un **11** clignote rapidement sur l'affichage.
5. Relâchez la touche d'émetteur.  
**L'émetteur est mémorisé et opérationnel.**  
**11.** clignote sur l'affichage et d'autres émetteurs peuvent être mémorisés.

### Pour interrompre prématurément la mémorisation des émetteurs ou n'enregistrer aucun émetteur supplémentaire :

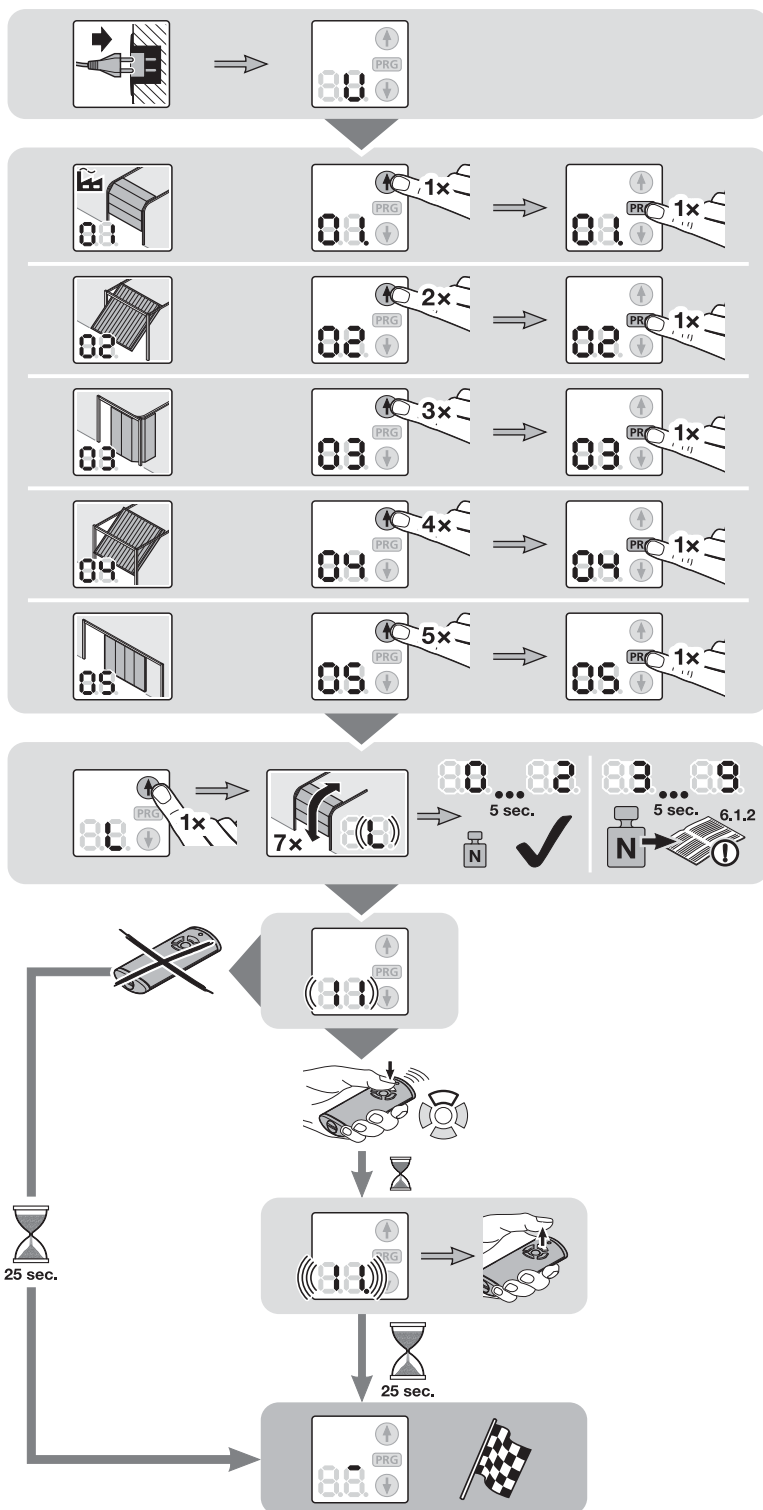
- ▶ Appuyez sur la touche **PRG**.
- 6. Appuyez sur la touche **⏏** ou **⏏**, afin de sélectionner le menu **00** (quitter le mode de programmation) ou attendez la fin de la temporisation, afin de passer en mode de fonctionnement.  
**ou**
- 6.1 Appuyez sur la touche **⏏** ou **⏏**, afin de sélectionner le menu **12** (lampe de motorisation) ou le menu **13** (ouverture partielle).
- 7. Pour passer en mode de programmation, appuyez sur la touche **PRG**.
- 8. Aux menus **12** et **13**, procédez comme décrit aux étapes 4 + 5.

### La motorisation est opérationnelle.

### Temporisation :

Si, pendant la mémorisation de l'émetteur, le laps de temps imparti (25 secondes) est dépassé, la motorisation passe automatiquement en mode de fonctionnement. Pour mémoriser un émetteur, le menu correspondant doit être sélectionné (voir chapitre 6.1.3).

21



## 6 Menus

### REMARQUES :

- Pour les blocs de fonctions composés de plusieurs menus, seul un menu peut être activé par bloc.
- Une fois l'apprentissage de la motorisation achevé, seuls les menus **10–46** disponibles à la sélection s'affichent. Les menus **01–05** ne sont accessibles que lors de la première mise en service. Le menu **00** sert à quitter le mode de programmation.
- Un point décimal situé à côté du numéro de menu indique que ce dernier est actif.

### Pour passer au mode de programmation : figure 22

- ▶ Appuyez sur la touche **PRG** jusqu'à ce que **00** s'allume sur l'affichage.

### Pour sélectionner un menu : figure 22.1

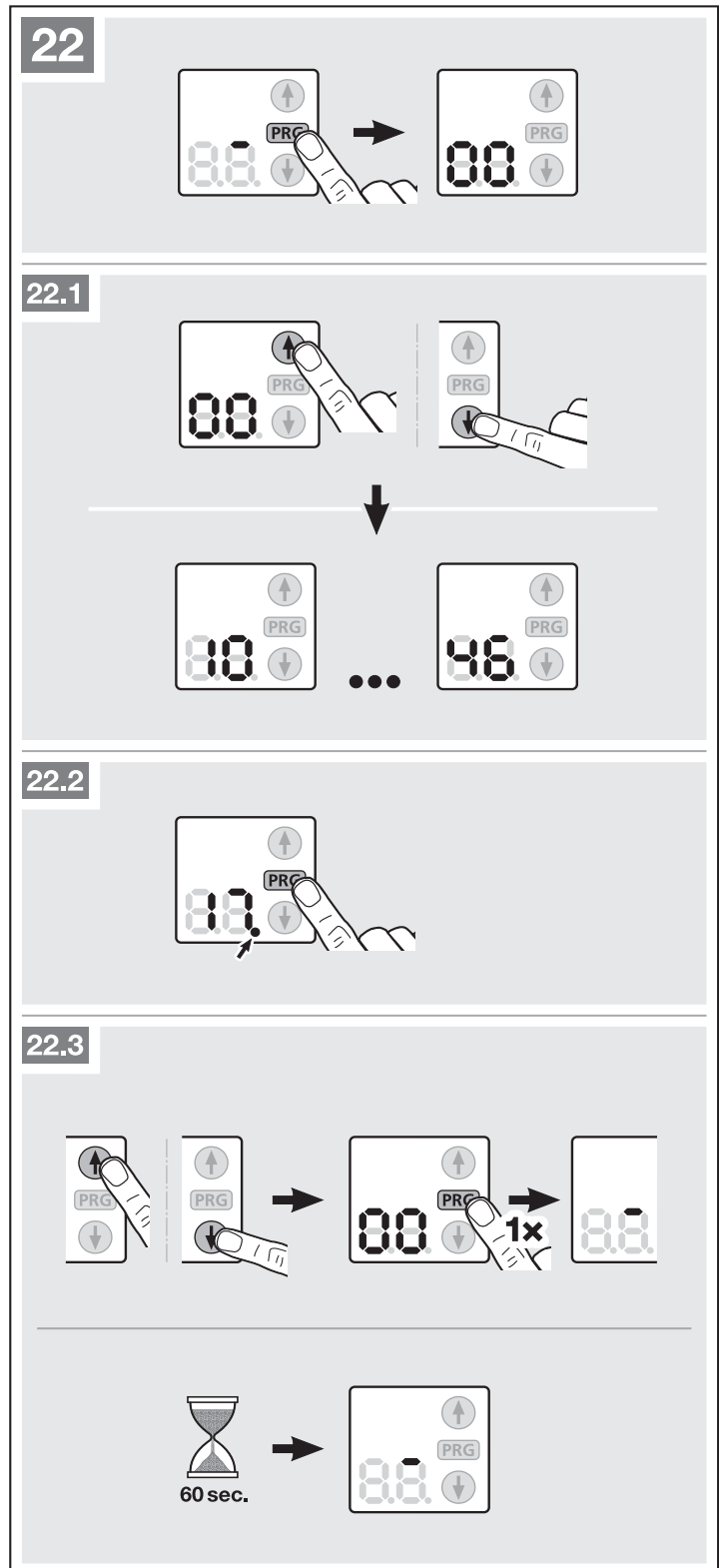
- ▶ A l'aide de la touche  $\uparrow$  ou  $\downarrow$ , sélectionnez le menu souhaité. Appuyez sur la touche  $\uparrow$  ou  $\downarrow$  et maintenez-la enfoncée pour un défilement plus rapide.

### Pour activer un menu : figure 22.2

- ▶ Appuyez sur la touche **PRG** jusqu'à ce que le point décimal s'allume à côté du numéro de menu. Le menu est immédiatement activé.

### Pour quitter le mode de programmation : figure 22.3

- ▶ A l'aide de la touche  $\uparrow$  ou  $\downarrow$ , sélectionnez le menu **00** et appuyez sur la touche **PRG**.  
ou
- ▶ N'effectuez aucune saisie pendant 60 secondes (temporisation).



**6.1 Description des menus**

Vous trouverez un tableau récapitulatif de tous les menus au chapitre 18, à partir de la page 45.

Lors du passage en mode de programmation, la lampe de motorisation s'allume pendant 60 secondes. En appuyant sur la touche  $\uparrow$ ,  $\downarrow$  ou **PRG**, vous pouvez prolonger la durée d'éclairage.

**6.1.1 Menus 01 – 05 : types de porte**

Les menus **01 – 05** servent à mettre la motorisation en service. Ils ne sont accessibles que lors de la première mise en service ou après une réinitialisation à la configuration usine.

Une fois le type de porte sélectionné, toutes les données spécifiques à la porte, telles que les vitesses, l'arrêt progressif, le comportement d'inversion des dispositifs de sécurité, les limites d'inversion, etc., sont automatiquement pré-réglées.

► Vue d'ensemble des types de porte, voir chapitre 5

**6.1.2 Menu 10 : trajets d'apprentissage**

► Respectez les consignes du chapitre 5.

**Trajets d'apprentissage à l'état de livraison :**

Lors de la première mise en service (chapitre 5), tous les trajets d'apprentissage sont automatiquement effectués.

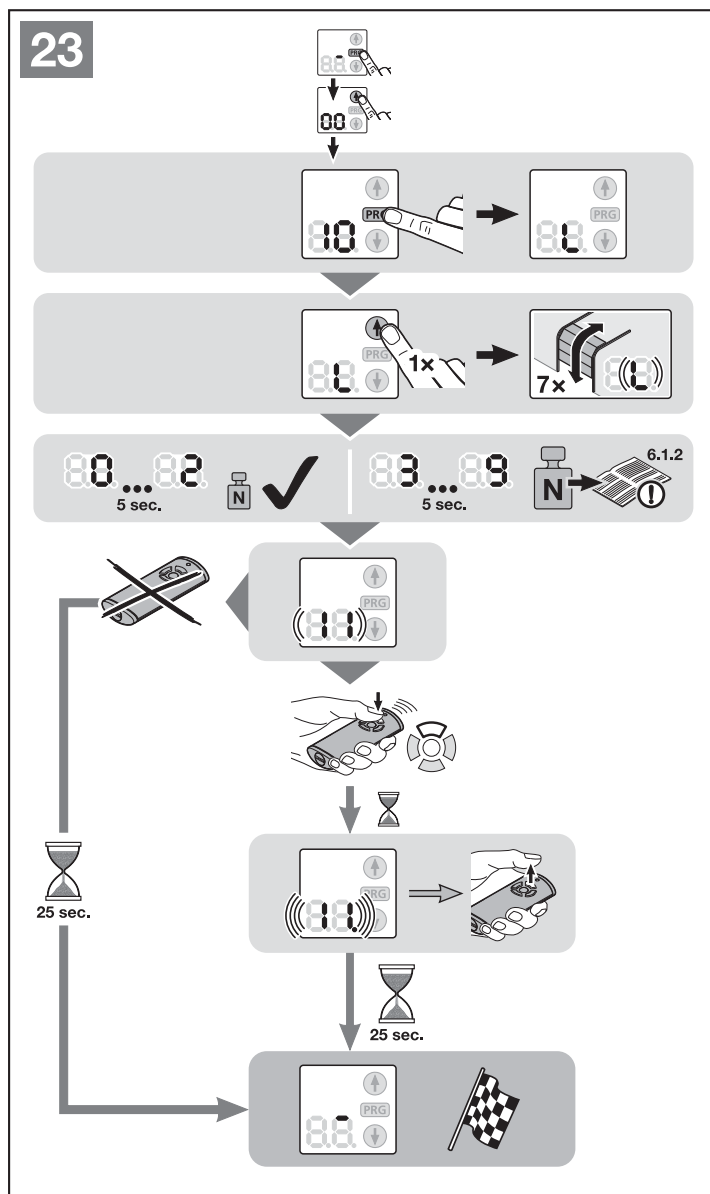
**Trajets d'apprentissage après des travaux d'entretien ou de maintenance :**

Des trajets d'apprentissage peuvent s'avérer nécessaires en cas de travaux d'entretien ou de maintenance, de pose ultérieure de dispositifs de sécurité tels que cellule photoélectrique, contact de portillon incorporé ou listel de contact de sécurité, ou de modifications opérées sur la porte. Ce faisant, les spécifications de porte (déplacement et efforts) sont d'abord supprimés, puis de nouveau appris.

**Pour quitter prématurément le menu avant le démarrage des trajets d'apprentissage :**

► Appuyez sur la touche **PRG**.

1. Appuyez sur la touche **PRG** jusqu'à ce que **00** s'allume sur l'affichage.
2. A l'aide de la touche  $\uparrow$  ou  $\downarrow$ , sélectionnez le menu souhaité **10**.
3. Appuyez sur la touche **PRG** jusqu'à ce que **L** s'allume sur l'affichage.
4. Passez à l'étape 3, au chapitre 5.



### 6.1.3 Menus 11 – 13 : mémorisation d'émetteurs

Jusqu'à 150 codes radio peuvent être transmis et répartis sur les différents canaux disponibles. Si plus de 150 codes radio sont transmis, le premier code radio transmis est supprimé. Si le code radio de la touche d'émetteur est transmis pour deux fonctions différentes, le code radio de la première fonction transmise est supprimé.

Pour transmettre un code radio à un récepteur radio intégré, les conditions suivantes doivent être réunies :

- La motorisation est au repos.
- Aucun temps d'avertissement ou de maintien en position ouverte n'est actif.

#### Menu 11 : transmission du code radio pour la commande par impulsion

► Voir figure 24

#### Menu 12 : transmission du code radio pour la lampe de motorisation

► Voir figure 25

#### Menu 13 : transmission du code radio pour l'ouverture partielle

► Voir figure 26

#### REMARQUE :

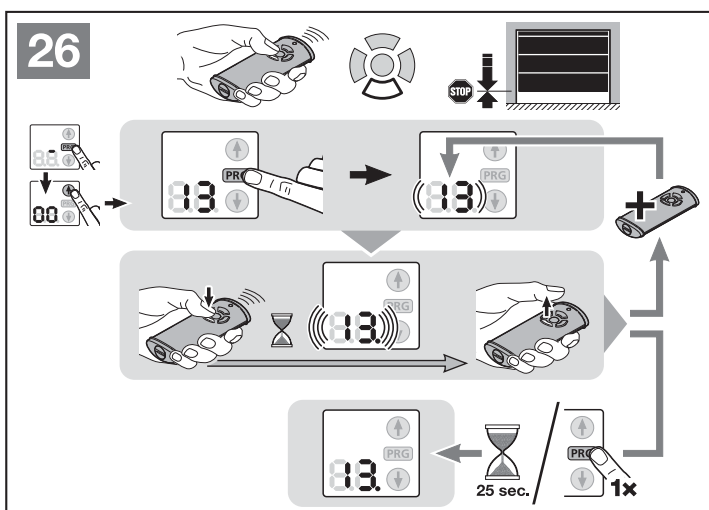
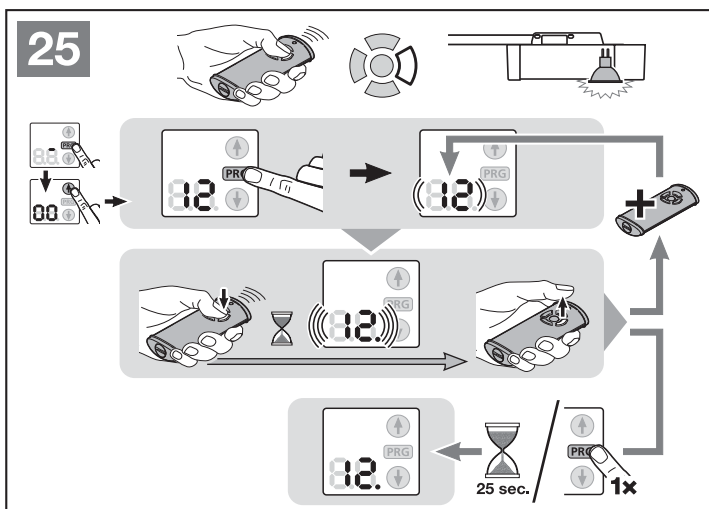
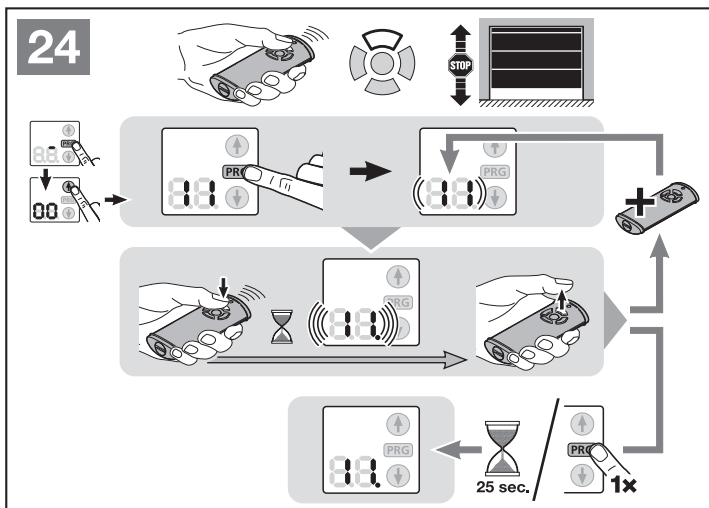
Pour connaître le comportement de l'émetteur, reportez-vous au chapitre 8.4.

#### Pour interrompre prématurément la mémorisation des émetteurs :

► Appuyez sur la touche PRG.

#### Temporisation :

Si, pendant la mémorisation de l'émetteur, le laps de temps imparti (25 secondes) est dépassé, la motorisation repasse automatiquement en mode de programmation.





**A propos des menus décrits ici :**

- ▶ Voir également la vue d'ensemble à partir de la page 45.

**6.1.4 Menu 14 : interrogation du type de porte**

Le menu 14 permet d'interroger le type de porte lors de la mise en service ou après une réinitialisation à la configuration usine.

**Pour interroger le type de porte :**

1. Sélectionnez le menu 14, tel que décrit au chapitre 6.
2. Appuyez sur la touche **PRG**.  
Le type de porte réglé reste affiché tant que la touche **PRG** est enfoncée.

**6.1.5 Menus 15 – 18 : lampe de motorisation commandée par la motorisation**

Dès que la porte se met en mouvement, la lampe de motorisation s'allume. Au terme du trajet de porte, la lampe de motorisation reste allumée selon le temps réglé (durée d'éclairage résiduel).

Si le menu 15 est activé, le mouvement de porte n'enclenche pas la lampe de motorisation.

Les menus 16 – 18 permettent de régler la durée d'éclairage résiduel de la lampe de motorisation.

**Pour régler la fonction souhaitée :**

- ▶ Sélectionnez le menu de la fonction souhaitée, tel que décrit au chapitre 6.

**6.1.6 Menus 19 – 21 : lampe de motorisation commandée par des éléments de commande externes**

Un élément de commande externe (par ex. émetteur, bouton-poussoir IT 3b ou PB 3) permet d'allumer la lampe de motorisation et de laisser de cette dernière enclenchée selon le temps réglé (durée d'éclairage résiduel).

Si le menu 19 est activé, il est impossible d'allumer la lampe de motorisation par un élément de commande externe.

Les menus 20 – 21 permettent de régler la durée d'éclairage résiduel de la lampe de motorisation. Le menu 23 est également activé automatiquement.

**Pour régler la fonction souhaitée :**

- ▶ Sélectionnez le menu de la fonction souhaitée, tel que décrit au chapitre 6.

**6.1.7 Menus 22 – 29 : fonctions avec platine d'extension**

Si le menu 22 est activé, il est possible d'allumer et d'éteindre durablement l'éclairage externe. Impossible en combinaison avec le menu 23. La lampe de motorisation est toujours désactivée.

Si le menu 22 est activé, le menu 19 est également activé automatiquement et les menus 23 – 29 ne peuvent pas être activés !

Si aucun temps d'avertissement ou temps de maintien en position ouverte n'est activé (menus 31 – 35, 41) en cas de menu 27 ou 28 actif, le relais demeure sans fonction bien que le menu soit activé.

Le relais d'option **HOR 1** est nécessaire au raccordement d'une lampe extérieure ou d'un feu de signalisation.

La platine d'adaptation universelle **UAP 1** permet de commuter d'autres fonctions, telles que les signaux de fins de course *Ouvert* et *Fermé*, la sélection de direction ou la lampe de motorisation.

**Pour régler la fonction souhaitée :**

- ▶ Sélectionnez le menu de la fonction souhaitée, tel que décrit au chapitre 6.

**6.1.8 Menus 30 – 31 : temps d'avertissement**

Le menu 30 désactive le temps d'avertissement. Lors d'une commande de démarrage, le trajet de porte débute instantanément.

Si le menu 31 est activé et une commande de démarrage est envoyée, un feu de signalisation raccordé au relais d'option clignote 5 secondes pendant le temps d'avertissement, avant que le trajet de porte ne débute. Le temps d'avertissement est actif dans les sens *Ouvert* et *Fermé*.

**Pour régler la fonction souhaitée :**

- ▶ Sélectionnez le menu de la fonction souhaitée, tel que décrit au chapitre 6.

**6.1.9 Menus 32 – 36 : fermeture automatique**

En cas de fermeture automatique, une commande de démarrage provoque uniquement l'ouverture de la porte. Elle se ferme automatiquement après écoulement du temps réglé et du temps d'avertissement. Si la porte reçoit une commande de démarrage pendant la fermeture, elle s'immobilise et se rouvre à nouveau.

**REMARQUES :**


- Dans le cadre du domaine de validité de la norme DIN EN 12453, la fermeture automatique ne doit / ne peut être activé que lorsqu'au moins un dispositif de sécurité **supplémentaire** (cellule photoélectrique) est raccordé en plus du limiteur d'effort monté de série.
- Lors du réglage de la fermeture automatique (menus 32 – 35), le temps d'avertissement (menu 31) et la cellule photoélectrique (menu 61) sont également activés automatiquement.


**Pour régler la fonction souhaitée :**

- ▶ Sélectionnez le menu de la fonction souhaitée, tel que décrit au chapitre 6.

**6.1.10 Menus 37 – 38 : fonctions Temps de maintien en position ouverte**

Le temps réglé pour la fermeture automatique correspond au temps de maintien en position ouverte de la porte avant qu'elle ne ferme automatiquement.

Si le menu 37 est activé, un code radio *Impulsion*, un élément de commande externe avec fonction d'impulsion, la touche  ou une cellule photoélectrique permet de rallonger le temps de maintien en position ouverte.

Si le menu 38 est activé, un code radio *Impulsion*, un élément de commande externe avec fonction d'impulsion ou la touche  permet d'interrompre le temps de maintien en position ouverte et la porte se referme immédiatement dès le temps d'avertissement écoulé.

**Pour régler la fonction souhaitée :**

- ▶ Sélectionnez le menu de la fonction souhaitée, tel que décrit au chapitre 6.

**6.1.11 Menus 41 – 42 : fermeture automatique à partir de la position Ouverture partielle****Non adapté aux portes sectionnelles latérales !****REMARQUES :**

- Dans le cadre du domaine de validité de la norme DIN EN 12453, la fermeture automatique ne doit / ne peut être activée que lorsqu'au moins un dispositif de sécurité **supplémentaire** (cellule photoélectrique) est raccordé en plus du limiteur d'effort monté de série.
- Lors du réglage de la fermeture automatique (menu 41), la cellule photoélectrique (menu 61) est également activée automatiquement. Le temps d'avertissement (menu 31) n'est pas activé.

Si le menu 41 est activé, la porte se ferme automatiquement au bout d'1 heure.

Le menu 42 désactive la fermeture automatique à partir de la position Ouverture partielle.

**Pour régler la fonction souhaitée :**

- ▶ Sélectionnez le menu de la fonction souhaitée, tel que décrit au chapitre 6.

**6.1.12 Menu 40 : suppression de codes radio – Toutes les fonctions**

► Voir figure 27

Il est impossible de supprimer séparément les codes radio de différentes touches d'émetteur ou de différentes fonctions.

**6.1.13 Menu 43 : Modification de la position d'aération**

► Voir figure 28

La position Ouverture partielle (position d'aération) dépend du type de porte et est pré-réglée en usine.

**Porte sectionnelle :**

	Parcours du chariot d'env. 260 mm avant la position finale <i>Fermé</i> .
Hauteur minimale	Parcours du chariot d'env. 120 mm avant chaque position finale.

La position Ouverture partielle est atteinte par le 3ème canal radio (menu 13), un récepteur externe, la platine d'extension UAP 1 ou une impulsion aux bornes 20/23.

**Pour modifier la position Ouverture partielle :**

1. Amenez la porte dans la position souhaitée à l'aide des touches et , à partir du code radio *Impulsion* appris ou d'un élément de commande externe avec fonction d'impulsion.
2. Sélectionnez le menu 43.
3. Appuyez sur la touche **PRG** jusqu'à ce que le point décimal s'allume à côté du numéro de menu.

La position **Ouverture partielle modifiée est enregistrée.**

Si la hauteur choisie est trop faible, le chiffre 1 apparaît avec un point décimal clignotant (voir chapitre 17).

**6.1.14 Menu 44 : blocage des touches de commande de la motorisation**

► Voir figure 29

Lors du blocage, seules les touches et de la motorisation sont bloquées. Les éléments de commande externes et l'émetteur sont toujours actifs.

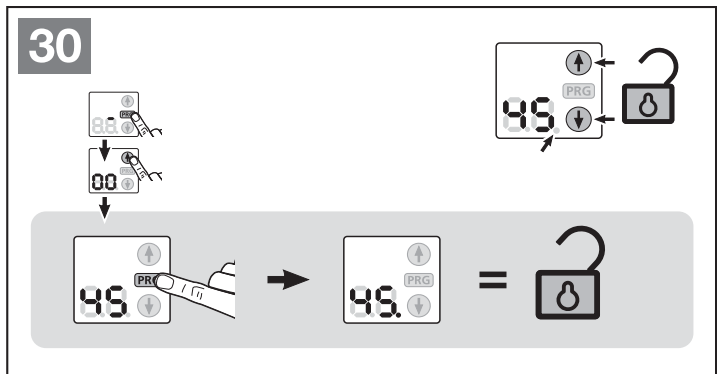
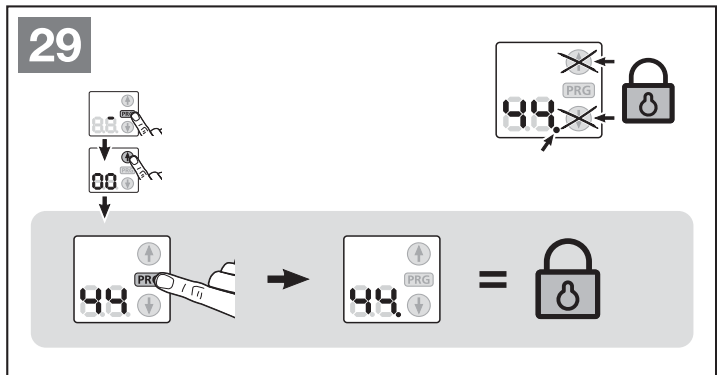
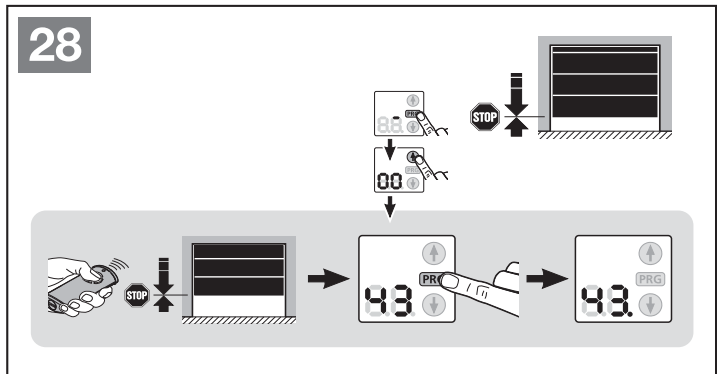
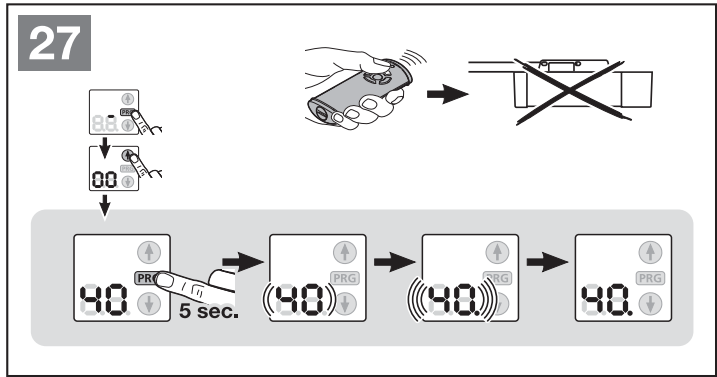
Si le point décimal s'allume à côté du numéro de menu, les touches de commande sont bloquées.

**6.1.15 Menu 45 : déblocage des touches de commande de la motorisation**

► Voir figure 30

Lors du déblocage, les touches et de la motorisation sont débloquées.

Si le point décimal s'allume à côté du numéro de menu, les touches de commande **ne sont pas** bloquées.



## 7 Apprentissage de la motorisation

Lors de l'apprentissage (figure 21), la motorisation se règle en fonction de la porte. Ce faisant, la longueur de déplacement, l'effort nécessaire à l'ouverture ainsi qu'à la fermeture et les dispositifs de sécurité éventuellement raccordés sont appris automatiquement et enregistrés avec tolérance de panne. Les données s'appliquent uniquement à cette porte.

### Lampe de motorisation :

Si la motorisation n'est pas encore apprise, la lampe de motorisation s'allume pendant les 60 secondes suivant le branchement de la fiche secteur dans la prise de courant. En appuyant sur la touche (ⓘ), (ⓘ) ou **PRG**, vous pouvez prolonger la durée d'éclairage.

Lors de l'apprentissage, la lampe de motorisation clignote. Une fois les trajets d'apprentissage achevés, la lampe de motorisation s'allume et s'éteint après 60 secondes (réglage d'usine).

### PRECAUTION

#### Risque de blessure dû à une sélection incorrecte du type de porte

En cas de sélection erronée du type de porte, les spécifications de porte préréglées ne seront pas spécifiques au type. Le comportement erroné de la porte peut provoquer des blessures.

- Sélectionnez uniquement le menu correspondant au type de votre porte.

### AVERTISSEMENT

#### Risque de blessure dû à des dispositifs de sécurité défectueux

En cas de dysfonctionnement, des dispositifs de sécurité en panne peuvent provoquer des blessures.

- Une fois les trajets d'apprentissage terminés, le responsable de la mise en service doit contrôler la / les fonction(s) du / des dispositif(s) de sécurité.

**Ce n'est que lorsque ces opérations sont achevées que l'installation est opérationnelle.**

## 8 Emetteur HS 5 BiSecur



### AVERTISSEMENT

#### Risque de blessure dû à un mouvement de porte

L'utilisation de l'émetteur est susceptible de blesser des personnes en raison du mouvement de porte.

- Assurez-vous que les émetteurs restent hors de portée des enfants et qu'ils sont uniquement utilisés par des personnes déjà initiées au fonctionnement de l'installation de porte télécommandée !
- Vous devez en règle générale commander l'émetteur avec contact visuel direct à la porte si cette dernière ne dispose que d'un dispositif de sécurité !
- N'empruntez l'ouverture de porte télécommandée en véhicule ou à pied que lorsque la porte de garage s'est immobilisée en position finale Ouvert !
- Ne restez jamais sous la porte lorsqu'elle est ouverte.
- Veuillez noter que l'une des touches d'émetteur peut être actionnée par mégarde (par ex. dans une poche / un sac à main) et ainsi provoquer un trajet de porte involontaire.

### PRECAUTION

#### Risque de blessure dû à un trajet de porte involontaire

Pendant la procédure d'apprentissage du système radio, des trajets de porte involontaires peuvent se déclencher.

- Lors de l'apprentissage du système radio, veillez à ce qu'aucune personne ni aucun objet ne se trouve dans la zone de déplacement de la porte.

### PRECAUTION

#### Risque de brûlure dû au contact avec l'émetteur

Une exposition directe aux rayons solaires ou une forte chaleur peut provoquer un important échauffement de l'émetteur susceptible de causer des brûlures lors de l'utilisation.

- Protégez l'émetteur de toute exposition directe aux rayons solaires ou forte chaleur (en le plaçant par exemple dans la boîte à gant du véhicule).

### ATTENTION

#### Altération du fonctionnement due à des intempéries

En cas de non-respect, le fonctionnement peut être altéré !

Protégez l'émetteur des influences suivantes :

- Exposition directe au soleil (température ambiante autorisée : -20 °C à +60 °C)
- Humidité
- Poussière

**REMARQUES :**

- Si le garage ne dispose d'aucun accès séparé, toute modification ou extension des systèmes radio doit avoir lieu à l'intérieur même du garage.
- Après la programmation ou l'extension du système radio, procédez toujours à un essai de fonctionnement.
- Pour la mise en service ou l'extension du système radio, utilisez exclusivement des pièces d'origine.
- Les impératifs locaux peuvent exercer une influence sur la portée du système radio.
- L'utilisation simultanée de téléphones portables GSM 900 peut affecter la portée.

**8.1 Description de l'émetteur**

- ▶ Voir figure 20

**8.2 Introduction / Changement de la pile**

- ▶ Voir figure 20

**ATTENTION****Destruction de l'émetteur due à une fuite de la pile**

Les piles peuvent fuir et détruire l'émetteur.

- ▶ Si vous n'utilisez pas l'émetteur sur une période prolongée, retirez la pile de celui-ci.

**8.3 Fonctionnement de l'émetteur**

Un code radio est affecté à chaque touche d'émetteur.

Appuyez sur la touche d'émetteur dont vous souhaitez envoyer le code radio.

- Le code radio est envoyé et la LED s'allume en bleu pendant 2 secondes.

**REMARQUE :**

Lorsque la pile est presque vide, la LED clignote 2 x au rouge :

- Avant l'envoi du code radio.
  - ▶ Vous **devriez** remplacer la pile prochainement.
- Et aucun envoi du code radio n'a lieu.
  - ▶ Vous **devez** immédiatement remplacer la pile.

**8.4 Transmission / Envoi d'un code radio**

- Appuyez sur la touche d'émetteur dont vous souhaitez transmettre / envoyer le code radio et maintenez-la enfoncée.
  - Le code radio est envoyé ; la LED s'allume en bleu pendant 2 secondes, puis s'éteint.
  - Après 5 secondes, la LED clignote en alternance au rouge et au bleu ; le code radio est envoyé.
- Lorsque le code radio est transmis et reconnu, relâchez la touche d'émetteur.
  - La LED s'éteint.

**REMARQUE :**

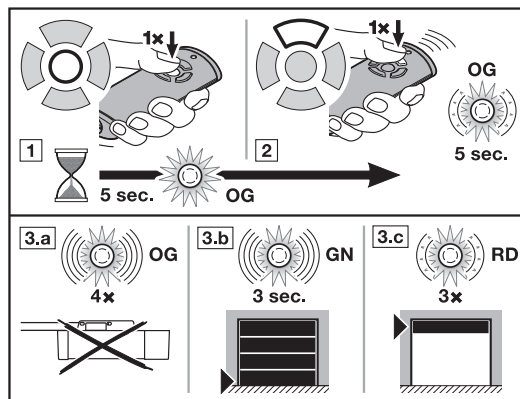
Pour procéder à une transmission / un envoi, vous disposez de 15 secondes. Si le code radio n'est pas transmis / envoyé dans cet intervalle, la procédure doit être répétée.

**8.5 Interrogation de la position de porte****8.5.1 Interrogation manuelle de la position de porte**

Cet émetteur vous permet d'interroger la position actuelle (Ouvert / Fermé) d'une porte. Pour cela, la motorisation doit être équipée d'un module radio bidirectionnel et située à portée de l'émetteur.

**REMARQUE :**

Si vous appuyez sur une touche d'émetteur ne commandant aucun module radio bidirectionnel, l'interrogation de la position de porte est interrompue.

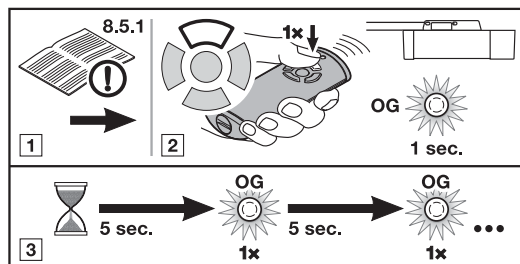


- Appuyez sur la touche d'interrogation de la position de porte.
  - La LED s'allume en orange pendant 5 secondes.
- Pendant ce temps, appuyez sur la touche d'émetteur de l'installation de porte dont vous souhaitez connaître la position.
  - La LED clignote lentement à l'orange pendant maximum 5 secondes.
- Un rétrosignal est envoyé en fonction de la position de la porte.
  - La LED clignote 4 x rapidement à l'orange.
    - La motorisation est hors de portée.
  - La LED clignote rapidement au vert pendant 3 secondes.
    - Position : la porte est fermée.
  - La LED clignote 3 x lentement au rouge.
    - Position : la porte n'est pas fermée.

Une nouvelle interrogation de la position de porte n'est possible que lorsque la LED s'éteint.

**8.5.2 Rétrosignal automatique de la position de porte après interrogation manuelle**

Si vous appuyez de nouveau sur la même touche d'émetteur dans les 5 secondes suivant l'interrogation manuelle de la position de porte, vous obtiendrez un rétrosignal de la position de porte, dès que la porte aura atteint la fin de course.



- Effectuez une interrogation manuelle de la position de porte, voir chap. 8.5.1.
- Appuyez **de nouveau** sur la touche d'émetteur, comme décrit à l'étape 2. du chap. 8.5.1.

- Le code radio est envoyé ; la LED s'allume brièvement en orange.

- La position de la porte est interrogée toutes les 5 secondes ; la LED s'allume brièvement en orange.

**REMARQUE :**

En appuyant de nouveau sur la touche d'émetteur, un trajet de porte est déclenché si la porte est à l'arrêt.

- Si la position de la motorisation est connue, celle-ci est automatiquement renvoyée.

**8.6 Réinitialisation de l'émetteur**

Les étapes suivantes permettent d'affecter un nouveau code radio à chaque touche d'émetteur .

- Ouvrez le compartiment à piles et retirez la pile pendant 10 secondes.
- Appuyez sur une touche d'émetteur et maintenez-la enfoncée.
- Introduisez la pile et fermez le compartiment à piles.
  - La LED clignote lentement au bleu pendant 4 secondes.
  - La LED clignote rapidement au bleu pendant 2 secondes.
  - La LED s'allume longuement en bleu.
- Relâchez la touche d'émetteur.  
**Tous les codes radio sont réattribués.**

**REMARQUE :**

Si vous relâchez la touche d'émetteur trop tôt, aucun nouveau code radio ne sera affecté.

**8.7 Affichage par LED****Bleu (BU)**

Etat	Fonction
S'allume 2 s	Code radio en cours d'envoi
Clignote lentement	Emetteur en mode Apprentissage
Clignote rapidement après clignotement lent	Reconnaissance d'un code radio valide lors de l'apprentissage
Clignote 4 s lentement clignote 2 s rapidement, reste longtemps allumée	Réinitialisation de l'appareil en cours ou achevée

**Rouge (RD)**

Etat	Fonction
Clignote 2 x	Pile presque vide
Clignote 3 x lentement	Position : la porte n'est pas fermée

**Bleu (BU) et rouge (RD)**

Etat	Fonction
Clignote en alternance	Emetteur en mode Transmission / Envoi

**Orange (OG)**

Etat	Fonction
S'allume 5 s	Interrogation de la position de porte activée
Clignote 5 s lentement	La position est interrogée
Clignote 4 x rapidement	Motorisation hors de portée
S'allume brièvement	La position est interrogée toutes les 5 sec

**Vert (GN)**

Etat	Fonction
Clignote 3 s rapidement	Position : la porte est fermée

**8.8 Nettoyage de l'émetteur****ATTENTION****Endommagement de l'émetteur dû à un nettoyage incorrect**

Le nettoyage de l'émetteur à l'aide de produits de nettoyage inappropriés peut altérer le boîtier de l'émetteur ainsi que les touches d'émetteur.

- Nettoyez l'émetteur uniquement à l'aide d'un chiffon propre, doux et humide.

**REMARQUE :**

En contact avec des produits cosmétiques (par ex. crème pour les mains), les touches d'émetteur blanches peuvent se décolorer en cas d'utilisation régulière sur une période prolongée.

**8.9 Elimination**

Les appareils électriques et électroniques de même que les piles ne doivent pas être jetés dans les ordures ménagères, mais doivent être remis aux points de collecte prévus à cet effet.

**8.10 Données techniques**

Type	Emetteur HS 5 BiSecur
Fréquence	868 MHz
Alimentation électrique	1 x pile 1,5 V, type : AAA (LR 03)
Temp. ambiante admise	De -20 °C à +60 °C
Indice de protection	IP 20

**8.11 Déclaration de conformité UE pour émetteurs portatifs**

Le fabricant de cette motorisation déclare par la présente que l'émetteur portatif fourni est conforme à la directive 2014/53/UE sur les installations radio.

Vous pouvez solliciter la déclaration de conformité UE complète auprès du fabricant.

**9 Récepteur radio externe\***

Un récepteur radio externe permet, en cas de portées réduites par exemple, de commander les fonctions *Impulsion*, *Lampe de motorisation* ou *Ouverture partielle*.

En cas de raccordement ultérieur d'un récepteur radio externe, les données du module radio intégré doivent impérativement être supprimées (voir chapitre 6.1.12).

**REMARQUE :**

En cas de récepteurs externes avec câble d'antenne, ce dernier ne doit pas entrer en contact avec des objets métalliques (clous, montants, etc.). La meilleure orientation doit être déterminée par des tests.

L'utilisation simultanée de téléphones portables GSM 900 peut affecter la portée.

\* Accessoires non compris dans l'équipement standard !

### 9.1 Apprentissage de touches d'émetteur

- ▶ Mémorisez la touche d'émetteur pour la fonction souhaitée à l'aide des instructions d'utilisation du récepteur externe.

### 9.2 Déclaration de conformité UE pour récepteurs

Le fabricant de cette motorisation déclare par la présente que le récepteur intégré est conforme à la directive 2014/53/UE sur les installations radio.

Vous pouvez solliciter la déclaration de conformité UE complète auprès du fabricant.

## 10 Fonctionnement

	<p style="text-align: center;"><b>⚠ AVERTISSEMENT</b></p> <p><b>Risque de blessure dû à un mouvement de porte</b></p> <p>Le mouvement de porte est susceptible d'entraîner des dommages corporels ou matériels dans la zone de déplacement.</p> <ul style="list-style-type: none"> <li>▶ Les enfants ne doivent pas jouer à proximité de l'installation de porte.</li> <li>▶ Assurez-vous qu'aucune personne et qu'aucun objet ne se trouve dans la zone de déplacement de la porte.</li> <li>▶ Si l'installation de porte ne dispose que d'un dispositif de blocage, faites fonctionner la motorisation de porte de garage uniquement lorsque vous pouvez voir la zone de déplacement de la porte.</li> <li>▶ Surveillez le fonctionnement de porte jusqu'à ce que cette dernière ait atteint la position finale.</li> <li>▶ N'empruntez l'ouverture de porte télécommandée en véhicule ou à pied que lorsque la porte de garage s'est immobilisée en position finale Ouvert !</li> <li>▶ Ne restez jamais sous la porte lorsqu'elle est ouverte.</li> </ul>

### ⚠ PRECAUTION

#### Risque d'écrasement dans le rail de guidage

Toute manipulation du rail de guidage durant le trajet de porte comporte un risque d'écrasement.

- ▶ Durant un trajet de porte, n'introduisez jamais les doigts dans le rail de guidage.

### ⚠ PRECAUTION

#### Risque de blessure dû à la tirette à corde

Si vous vous suspendez à la tirette à corde, cette dernière peut céder et vous pouvez vous blesser. La motorisation peut se détacher et blesser les personnes se trouvant en dessous, endommager des objets ou se détériorer en chutant.

- ▶ Ne vous suspendez pas à la tirette à corde.

### ⚠ PRECAUTION

#### Risque de blessure dû à l'ampoule brûlante

Toute manipulation de la lampe réflecteur à lumière froide pendant ou directement après l'exploitation est susceptible d'entraîner des brûlures.

- ▶ Ne touchez pas la lampe réflecteur à lumière froide lorsque celle-ci est allumée ou vient d'être éteinte.

### ⚠ PRECAUTION

#### Risque de blessure dû à un mouvement de porte incontrôlé dans le sens Fermé en cas de rupture d'un ressort du système d'équilibrage et de déverrouillage du chariot de guidage.

Sans le montage d'un set d'extension, un mouvement de porte incontrôlé dans le sens Fermé peut avoir lieu si le chariot de guidage est déverrouillé en cas de ressort de système d'équilibrage rompu, de contrepoids de porte insuffisant ou de porte non fermée entièrement.

- ▶ Le monteur responsable doit monter un set d'extension sur le chariot de guidage lorsque les conditions suivantes sont pertinentes :
  - La norme DIN EN 13241-1 s'applique
  - La motorisation de porte de garage doit être montée ultérieurement par un spécialiste sur une **porte sectionnelle sans sécurité rupture de ressort (série 30)**.

Ce set se compose d'une vis sécurisant le chariot de guidage de tout déverrouillage incontrôlé et d'un panneau pour tirette à corde, dont les images décrivent la façon de manier le set et le chariot de guidage pour les deux modes de service du rail de guidage.

#### REMARQUE :

L'utilisation d'un débrayage de secours ou d'un verrou de débrayage de secours est **impossible** en combinaison avec le set d'extension.

### ATTENTION

#### Endommagement dû au câble de déverrouillage mécanique

Tout accrochage accidentel du câble de déverrouillage mécanique dans la galerie de toit ou dans une quelconque saillie du véhicule ou de la porte est susceptible d'entraîner des dommages matériels.

- ▶ Veillez à ce que le câble ne puisse rester accroché.

#### Surchauffe de l'éclairage

La surchauffe de la lampe de motorisation peut entraîner des dommages matériels en cas de distance rapprochée.

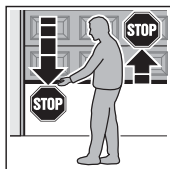
- ▶ La distance aux matériaux inflammables ou aux surfaces sensibles à la chaleur doit être d'au minimum 0,1 m (voir figure 7).

### 10.1 Instruction des utilisateurs

- ▶ Initiez toutes les personnes utilisant l'installation de porte à la commande sûre et conforme de la motorisation de porte de garage.
- ▶ Faites-leur une démonstration et un test du déverrouillage mécanique, ainsi que du rappel automatique de sécurité.

## 10.2 Essai de fonctionnement

### Pour vérifier le rappel automatique de sécurité :



1. Retenez la porte avec les deux mains pendant que cette dernière **se ferme**.

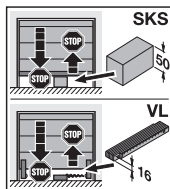
L'installation de porte doit s'immobiliser et amorcer le rappel automatique de sécurité.

2. Retenez la porte avec les deux mains pendant que cette dernière **s'ouvre**.

L'installation de porte doit se couper.

3. Placez un testeur d'env. 50 mm (SKS) ou 16 mm (VL) de hauteur au niveau du milieu de la porte, puis amenez la porte en position de fermeture.

L'installation de porte doit s'immobiliser et amorcer le rappel automatique de sécurité dès qu'elle atteint le testeur.



- En cas de défaillance du rappel automatique de sécurité, confiez directement l'inspection / la réparation à un spécialiste.

### 10.2.1 Déverrouillage mécanique par trette à corde

La trette à corde pour le déverrouillage mécanique ne doit pas être installée à plus de 1,8 m du sol du garage. Selon la hauteur de la porte du garage, l'allongement de la corde par l'utilisateur peut s'avérer nécessaire.

- En cas d'allongement de la corde, assurez-vous que cette dernière ne puisse pas rester accrochée à une galerie de toit ou tout autre élément en saillie du véhicule ou de la porte.



### AVERTISSEMENT

#### Risque de blessure en raison d'une fermeture de porte rapide

Si la trette à corde est actionnée lorsque la porte est ouverte, la porte pourrait se fermer rapidement si des ressorts étaient trop lâches, cassés ou défectueux ou si le système d'équilibrage était défectueux.

- N'actionnez la trette à corde que lorsque la porte est fermée !

- Actionnez la trette à corde lorsque la porte est fermée. La porte est à présent déverrouillée et devrait pouvoir être ouverte et fermée aisément à la main.

### 10.2.2 Déverrouillage mécanique par verrou de débrayage de secours

(uniquement pour les garages sans accès secondaire)

- Actionnez le verrou de débrayage de secours lorsque la porte est fermée. La porte est à présent déverrouillée et devrait pouvoir être ouverte et fermée aisément à la main.

### 10.3 Fonction des divers codes radio

Un code radio est affecté à chaque touche d'émetteur. Pour pouvoir commander la motorisation à l'aide de l'émetteur, la touche d'émetteur de la fonction souhaitée doit être mémorisée sur la motorisation. En d'autres termes, le code radio correspondant doit être transmis au récepteur radio intégré.

### REMARQUE :

Si le code radio de la touche d'émetteur apprise a été préalablement copié depuis un autre émetteur, la touche d'émetteur doit être actionnée une seconde fois pour le **premier** fonctionnement.

#### 10.3.1 Canal 1 / Impulsion

En fonctionnement normal, la motorisation de porte de garage travaille avec la commande séquentielle à impulsion qui est déclenchée par le code radio *Impulsion* appris ou par un bouton extérieur :

- 1ère impulsion : La porte se déplace en direction d'une position finale.
- 2ème impulsion : La porte s'arrête.
- 3ème impulsion : La porte repart dans le sens opposé.
- 4ème impulsion : La porte s'arrête.
- 5ème impulsion : La porte repart dans la direction de la position finale choisie lors de la 1ère impulsion.

etc.

#### 10.3.2 Canal 2 / Eclairage

La lampe de motorisation peut être allumée ou éteinte de manière anticipée par le biais du code radio *Eclairage* appris.

#### 10.3.3 Canal 3 / Ouverture partielle

Si la porte ne se trouve **pas en ouverture partielle**, elle peut être déplacée dans cette position à l'aide du code radio *Ouverture partielle*.

Si la porte se trouve **en ouverture partielle**, elle se déplace en position finale *Fermé* à l'aide du code radio *Ouverture partielle* et en position finale *Ouvert* à l'aide du code radio *Impulsion*.

#### 10.4 Comportement de la motorisation de porte de garage après deux trajets d'ouverture rapides consécutifs

Le moteur de la motorisation de porte de garage est équipé d'une protection thermique contre la surcharge. Si, en l'espace de deux minutes, deux trajets rapides ont lieu dans le sens *Ouvert*, la protection contre la surcharge réduit la vitesse de déplacement, c'est-à-dire que les trajets en sens *Ouvert* et *Fermé* sont effectués à la même vitesse. Après un temps de repos de deux minutes, le trajet suivant dans le sens *Ouvert* est à nouveau effectué de manière rapide.

#### 10.5 Comportement lors d'une panne d'électricité (sans batterie de secours)

Pour pouvoir ouvrir ou fermer la porte de garage manuellement durant une panne d'électricité, le chariot de guidage doit être débrayé de la porte fermée.

- Voir chapitre 10.2.1 / 10.2.2

#### 10.6 Comportement après le rétablissement du courant (sans batterie de secours)

Une fois le courant rétabli, le chariot de guidage doit à nouveau être embrayé pour le fonctionnement automatique.

- Voir figure 6 à la page 22

Pour des raisons de sécurité, après une panne de courant **durant** un trajet de porte, le premier ordre de commande à impulsion doit toujours correspondre au sens *Ouvert*.

## 10.7 Trajet de référence

Un trajet de référence a lieu après une panne d'électricité lorsque la position de porte est inconnue ou lorsque le limiteur d'effort se déclenche 3 x de suite en cas de trajet dans le sens *Fermé*.

L'affichage indique simultanément les positions finales *Ouvert* et *Fermé*.

Un trajet de référence a toujours lieu dans le sens *Ouvert*, pendant que la lampe de motorisation clignote lentement.

### REMARQUE :

En cas de déclenchement multiple du limiteur d'effort dans le sens *Ouvert*, aucun trajet de référence n'a lieu.

## 11 Inspection et maintenance

La motorisation de porte de garage est sans entretien.

Pour votre propre sécurité, nous vous recommandons cependant de faire inspecter et entretenir l'installation de porte par un spécialiste, conformément aux spécifications du fabricant.



### AVERTISSEMENT

#### Risque de blessure dû à un trajet de porte inattendu

Un trajet de porte inattendu peut survenir si de tierces personnes remettent l'installation de porte en marche par inadvertance lors de travaux d'inspection et de maintenance.

- ▶ Avant tout travail sur l'installation de porte, débranchez la fiche secteur **et** la fiche de la batterie de secours.
- ▶ Protégez l'installation de porte de toute remise en marche intempestive.

Toute inspection ou réparation nécessaire ne doit être effectuée que par un spécialiste. Pour cela, adressez-vous à votre fournisseur.

L'exploitant peut cependant procéder à un contrôle visuel.

- ▶ Inspectez tous les dispositifs de sécurité sans test **tous les six mois**.
- ▶ Toute défaillance et tout défaut doivent être réparés **immédiatement**.

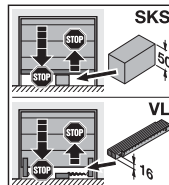
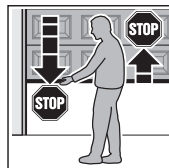
### 11.1 Tension de la sangle crantée / courroie dentée

En sortie d'usine, la sangle crantée / courroie dentée du rail de guidage possède une tension auxiliaire optimale.

Durant la phase de démarrage et de ralentissement de grandes portes, il se peut que la sangle crantée / courroie pende brièvement hors du profil de rail. Cependant, cet effet n'entraîne aucune perte sur le plan technique et n'a aucune répercussion négative sur le fonctionnement ou la longévité de la motorisation.

## 11.2 Vérification du rappel automatique de sécurité / de l'inversion

### Pour vérifier le rappel automatique de sécurité / l'inversion :



1. Retenez la porte avec les deux mains pendant que cette dernière **se ferme**.  
L'installation de porte doit s'immobiliser et amorcer le rappel automatique de sécurité.
2. Retenez la porte avec les deux mains pendant que cette dernière **s'ouvre**.  
L'installation de porte doit se couper.
3. Placez un testeur d'env. 50 mm (SKS) ou 16 mm (VL) de hauteur au niveau du milieu de la porte, puis amenez la porte en position de fermeture.  
L'installation de porte doit s'immobiliser et amorcer le rappel automatique de sécurité dès qu'elle atteint le testeur.

- ▶ En cas de défaillance du rappel automatique de sécurité, confiez directement l'inspection / la réparation à un spécialiste.



### 11.3 Ampoule de remplacement

#### PRECAUTION

#### Risque de blessure dû à l'ampoule brûlante

- ▶ Ne touchez pas la lampe réflecteur à lumière froide lorsque celle-ci est allumée ou vient d'être éteinte.

Type	Lampe réflecteur à DEL
Socle	GU 5,3
Puissance nominale	3 W
Tension nominale	12 V

Type	Lampe réflecteur à lumière froide avec verre de protection et protection anti-UV
Socle	GU 5,3
Puissance nominale	20 W
Tension nominale	12 V

Lorsque l'éclairage est allumé, la douille de lampe est soumise à une tension alternative de 12 V CA.

- ▶ En règle générale, l'ampoule ne doit être remplacée que lorsque la motorisation se trouve hors tension.

## 12 Réinitialisation à la configuration usine

- ▶ Voir figure 32

#### Pour réinitialiser à la configuration usine :

1. Débranchez la fiche secteur et, le cas échéant, la fiche de la batterie de secours.
2. Appuyez sur la touche **PRG** et maintenez-la enfoncée.
3. Enfichez à nouveau la prise secteur. Sur l'affichage apparaît
  - **8.8.** pendant une seconde
  - un **C** pendant une seconde
  - puis un **U**
4. Relâchez la touche **PRG**. La lampe de motorisation clignote 1 x puis reste allumée.
5. Ajustez la motorisation et procédez à son apprentissage (voir chapitre 5).

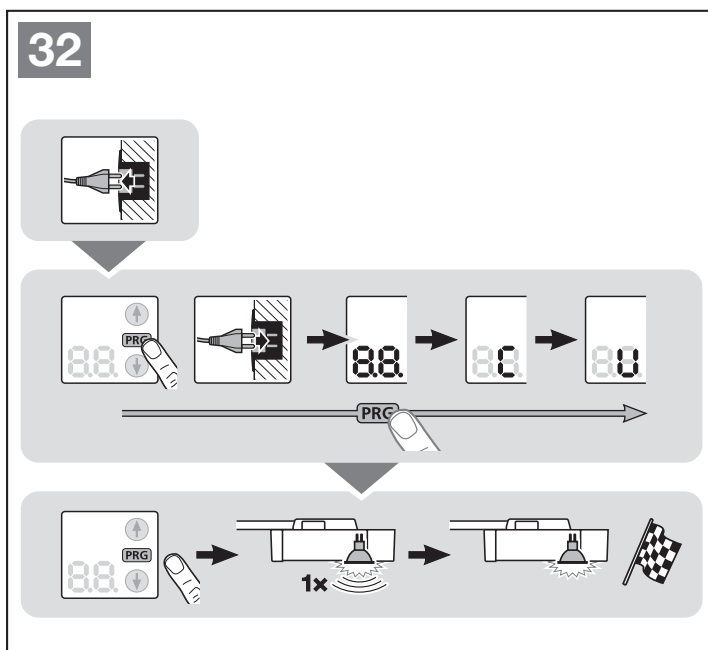
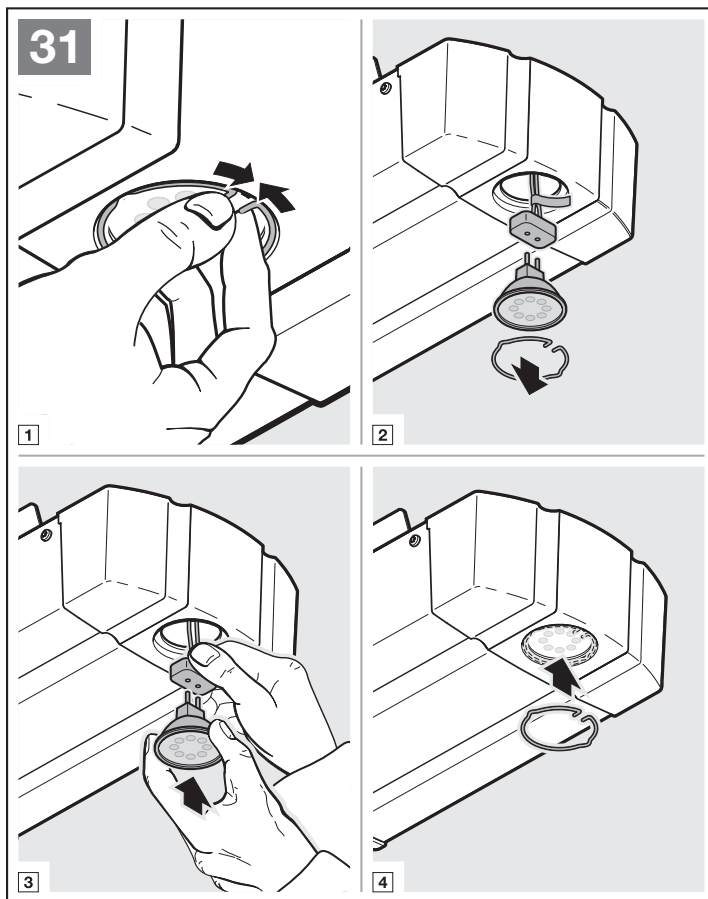
Si la réinitialisation à la configuration usine a échoué, la motorisation repasse automatiquement en mode de fonctionnement.

#### REMARQUE :

Les codes radio appris (*Impulsion / Eclairage / Ouverture partielle*) sont conservés.

#### Pour supprimer tous les codes radio :

- ▶ Voir chapitre 6.1.12



## 13 Démontage et élimination

### REMARQUE :

Lors du démontage, respectez toutes les prescriptions en matière de sécurité sur le lieu de travail.

Faites démonter et éliminer la motorisation de porte de garage par un spécialiste selon les présentes instructions dans l'ordre inverse des étapes de montage.

## 14 Conditions de garantie

### Durée de la garantie

Outre la garantie légale du vendeur inhérente au contrat de vente, nous accordons, à compter de la date d'achat, les garanties pièces suivantes :

- 5 ans de garantie sur la partie mécanique du bloc-moteur, le moteur et la commande moteur
- 2 ans sur le système radio, les accessoires et les équipements spéciaux

Le recours à la garantie ne prolonge pas le délai de garantie. Pour la livraison de pièces détachées et les travaux de remise en état, le délai de garantie est de six mois et couvre au moins le délai de garantie initial.

### Conditions préalables

La garantie n'est applicable que dans le pays d'achat de l'appareil. Les marchandises doivent avoir été achetées au travers du canal de distribution spécifié par notre société. La garantie porte uniquement sur les dommages subis par l'objet du contrat lui-même.

La preuve d'achat sert de justificatif pour la garantie.

### Prestations

Pendant la période de garantie, nous remédions à tous les défauts du produit résultant incontestablement d'un vice de matériaux ou de production. Selon notre choix, nous nous engageons à échanger le produit défectueux contre un produit sans défaut, à l'améliorer ou à convenir d'une moins-value. Les pièces remplacées deviennent notre propriété.

Le remboursement de frais pour le démontage et le montage, le contrôle de ces pièces, ainsi que les revendications de perte de bénéfice et d'indemnisations, sont exclus de la garantie.

Sont également exclus de la garantie les dommages causés par :

- une pose et un raccordement non conformes
- une mise en service et une commande non conformes
- des influences extérieures telles que le feu, l'eau ou des conditions environnementales anormales
- des détériorations mécaniques par le biais d'accident, de chute ou de choc
- une destruction volontaire ou involontaire
- une usure normale ou un manque de maintenance
- des réparations effectuées par des personnes non qualifiées
- une utilisation de pièces d'origine étrangère
- un retrait ou une détérioration de la plaque d'identification

## 15 Déclaration de conformité CE/UE / Déclaration d'incorporation

(suivant la directive sur les machines 2006/42/CE conformément à l'annexe II, partie 1 A pour la machine complète et à la partie 1 B pour la pose d'une machine incomplète).

L'utilisateur final est autorisé à poser cette motorisation de porte de garage uniquement en combinaison avec des types de porte spécifiques et homologués à cet effet. Ces types de porte sont disponibles dans la déclaration de conformité CE/UE du carnet de contrôle joint.

Si cette motorisation de porte de garage n'est pas combinée avec l'un des types de porte homologués à cet effet, l'installateur devient lui-même le fabricant de la machine complète.

La pose doit uniquement être effectuée par une entreprise spécialisée de montage, car seule celle-ci connaît les prescriptions de sécurité, directives et normes pertinentes, et dispose des appareils de contrôle et de mesure nécessaires.

La déclaration d'incorporation prévue à cet effet est également disponible dans le carnet de contrôle joint.



## 16 Données techniques

<b>Connexion secteur</b>	230/240 V, 50/60 Hz
<b>Veille</b>	Env. 1 W
<b>Indice de protection</b>	Uniquement pour zones sèches
<b>Automatisme d'arrêt</b>	Appris automatiquement de façon séparée pour les deux sens.
<b>Coupure de position finale / limiteur d'effort</b>	Auto-apprentissage inusable puisque réalisé sans commutateur mécanique, limiteur de fonctionnement supplémentaire d'environ 60 secondes intégré. Pour chaque trajet de porte, automatisme d'arrêt post-ajustable
<b>Charge nominale</b>	Voir plaque d'identification
<b>Force de traction et de poussée</b>	Voir plaque d'identification
<b>Moteur</b>	Moteur à courant continu avec capteur Hall
<b>Transformateur</b>	Avec protection thermique
<b>Raccordement</b>	Système de raccordement sans vis pour appareils externes avec une tension de sécurité basse 24 V CC, tels que bouton-poussoir intérieur et extérieur avec commande à impulsion
<b>Fonctions spéciales</b>	<ul style="list-style-type: none"> <li>• Possibilité de raccordement d'un déclencheur stop / d'arrêt</li> <li>• Possibilité de raccordement d'une cellule photoélectrique ou d'une sécurité de contact</li> <li>• Relais d'option pour lampe d'avertissement, éclairage externe supplémentaire raccordable via adaptateur bus HCP</li> </ul>
<b>Déverrouillage rapide</b>	En cas de panne de courant, doit être actionné de l'extérieur via un câble de traction
<b>Ferrure universelle</b>	Pour portes sectionnelles et basculantes
<b>Vitesse de déplacement de porte</b>	<ul style="list-style-type: none"> <li>• Pour un trajet dans le sens <i>Fermé</i> max. 14 cm/s<sup>1)</sup></li> <li>• Pour un trajet dans le sens <i>Ouvert</i> max. 22 cm/s<sup>1)</sup></li> </ul>
<b>Bruit aérien émis par la motorisation de porte de garage</b>	≤ 70 dB (A)
<b>Rail de guidage</b>	Ultra-plat (30 mm), avec sécurité anti-relevage intégrée et sangle crantée / courroie dentée sans entretien brevetée

1) Selon le type de motorisation, le type et les dimensions de porte ainsi que le poids du tablier

## 17 Affichage des erreurs / messages d'avertissement et états d'exploitation

### 17.1 Affichage d'erreurs et d'avertissements

Affichage	Erreur / Avertissement	Cause possible	Remède
8.1 (e)	Réglage de la limite d'inversion impossible	Lors du réglage de la limite d'inversion SKS/VL, un obstacle se trouvait dans le champ	Ecartez l'obstacle
		La position de la limite d'inversion est > 200 mm avant la position finale <i>Fermé</i>	En appuyant sur la touche  ou  , vous pouvez acquitter l'erreur. Choisissez une position < 200 mm avant la position finale <i>Fermé</i>
	Réglage de la hauteur d'ouverture partielle impossible	La hauteur d'ouverture partielle est trop près de la position finale <i>Fermé</i> (parcours de chariot ≤ 120 mm)	Sélectionnez une hauteur d'ouverture partielle plus importante
8.2 (e)	Dispositifs de sécurité (cellule photoélectrique)	Aucune cellule photoélectrique n'est raccordée	Raccordez une cellule photoélectrique ou activez le menu <b>60</b>
		Le faisceau lumineux est interrompu	Réglez la cellule photoélectrique
		La cellule photoélectrique est défectueuse	Remplacez la cellule photoélectrique
8.3 (e)	Limiteur d'effort dans le sens <i>Fermé</i>	La porte est trop lourde à la manœuvre ou se déplace de manière irrégulière	Corrigez le fonctionnement de porte
		Un obstacle se trouve dans la zone de déplacement de la porte	Ecartez l'obstacle et, le cas échéant, répétez l'apprentissage de la motorisation
8.4 (e)	Circuit de veille ouvert	Le portillon incorporé est ouvert	Fermez le portillon incorporé
		L'aimant est monté à l'envers	Montez l'aimant à l'endroit (voir instructions du contact de portillon incorporé)
		Le test est hors service	Remplacez le contact de portillon incorporé
		L'arrêt UAP est enfoncé	
8.5 (e)	Limiteur d'effort dans le sens <i>Ouvert</i>	La porte est trop lourde à la manœuvre ou se déplace de manière irrégulière	Corrigez le fonctionnement de porte
		Un obstacle se trouve dans la zone de déplacement de la porte	Ecartez l'obstacle et, le cas échéant, répétez l'apprentissage de la motorisation
8.6 (e)	Erreur système	Erreur interne	Procédez à une réinitialisation au réglage d'usine (voir chapitre 12) et à un nouvel apprentissage de la motorisation ou, le cas échéant, remplacez-la
		Limitation de temps	La sangle / courroie s'est rompue
			La motorisation est défectueuse
8.7 (e)	Erreur de communication	La communication avec la platine d'extension est défectueuse (par ex. UAP 1, ES 1, ES 2, EF 1)	Vérifiez les câbles d'alimentation et, le cas échéant, remplacez-les
			Vérifiez la platine d'extension et, le cas échéant, remplacez-la
8.8 (e)	Commande de démarrage impossible	La motorisation a été verrouillée pour ces éléments de commande et la commande de démarrage a été délivrée	Autorisez la motorisation pour les éléments de commande
			Vérifiez le raccordement de l'IT 3b
8.9 (e)	Sécurité de contact	Le faisceau lumineux est interrompu	Contrôlez l'émetteur et le récepteur et, le cas échéant, remplacez-les ou remplacez entièrement la sécurité de contact
		Le listel de contact à résistance 8k2 est défectueux ou n'est pas raccordé	Vérifiez le listel de contact à résistance 8k2 ou raccordez-le à la motorisation via l'unité d'analyse 8k2-1T
8.8	Aucun point de référence	Panne d'électricité	Déplacez la porte en position finale <i>Ouvert</i>
		Le limiteur d'effort s'est déclenché 3 x dans le sens <i>Fermé</i>	

Affichage	Erreur / Avertissement	Cause possible	Remède
	Motorisation non apprise	La motorisation n'est pas encore apprise	Procédez à l'apprentissage de la motorisation (voir chapitre 5)
	Clignotement de l'affichage de maintenance à chaque trajet de porte	Aucune erreur. L'intervalle de maintenance réglé par le monteur est dépassé	L'installation de porte doit être inspectée et entretenue par un spécialiste conformément aux indications du fabricant

## 17.2 Affichage des états d'exploitation

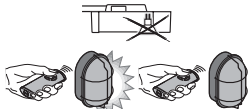
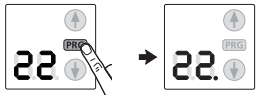
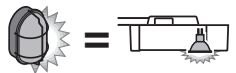


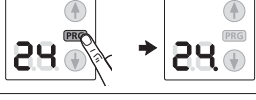

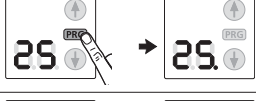
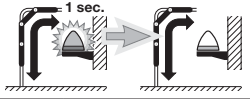
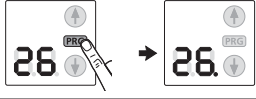
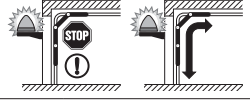
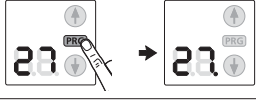

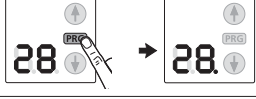

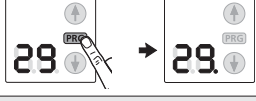
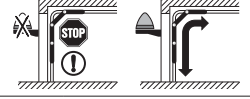

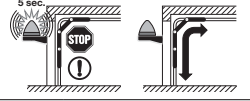
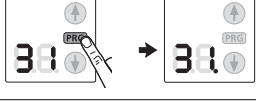

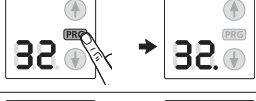

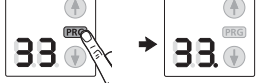
	La motorisation se trouve en position finale <i>Ouvert</i>		La motorisation se trouve dans une situation intermédiaire
	1. La motorisation est en cours de fonctionnement 2. Le temps d'avertissement est actif		La motorisation se trouve en position finale <i>Fermé</i>
	La motorisation se trouve en position Ouverture partielle		
	Entrée d'impulsion d'un code radio (1 clignotement)		Envoi d'un rétrosignal de statut à l'émetteur (1 clignotement)


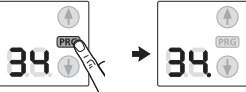







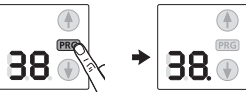



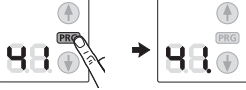


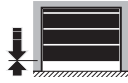
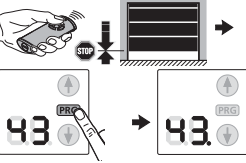

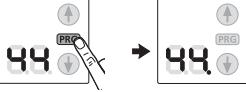


## 18 Vue d'ensemble des menus et des programmations

Les réglages d'usine cités s'appliquent à une porte sectionnelle.

Symboles	Menus	Actions	Remarques	
			Quittez le mode de programmation	
Sélection du type de porte				
			Sélection du type de porte (tous les réglages standards requis, tels que la vitesse, l'arrêt progressif, le comportement d'inversion des dispositifs de sécurité, la limite d'inversion, etc., sont pré-réglés)	
				ET 100 Pour ET 500, SupraMatic H uniquement
				Pour ST 500, SupraMatic H uniquement
Trajets d'apprentissage				
			Trajets d'apprentissage après entretien / maintenance ou modifications	

Symboles	Menus	Actions	Remarques
Mémorisation de l'émetteur			
	81		Impulsion 
	82		Eclairage 
	83		Ouverture partielle 
Interrogation du type de porte			
? 	84		06 = porte étrangère
Durée d'éclairage résiduel par motorisation			
	85		
	86		
	87		
	88		
Durée d'éclairage résiduel par élément de commande externe			
	89		
	20		
	28		

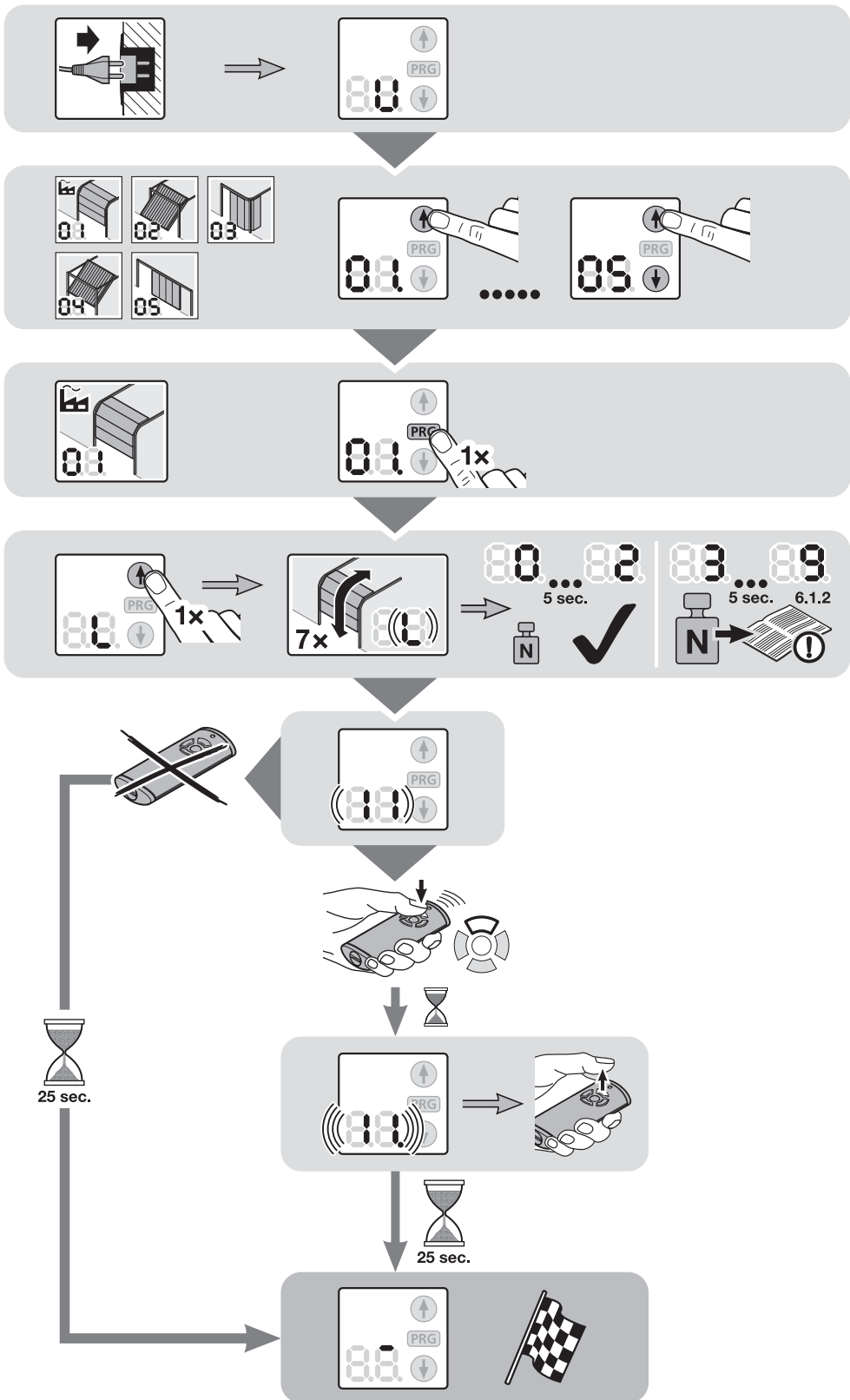
Symboles	Menus	Actions	Remarques
Fonctions supplémentaires avec relais			(HOR 1 ou 3ème relais UAP 1)
	22		Eclairage extérieur marche / arrêt (durée d'éclairage max. 8 h)
	23		Fonction identique à la lampe de motorisation 
	24		Message <i>Position finale Ouvert</i>
	25		Message <i>Position finale Fermé</i>
	26		Signal d'effacement en cas de commande <i>Ouvert</i>
	27		Signal continu de l'avertissement de démarrage / avertissement
	28		Clignotement de l'avertissement de démarrage / avertissement
	29		Enclenchement du relais pendant le trajet
Temps d'avertissement			
	30		
	31		
Fermeture automatique / Temps de maintien en position ouverte			Cellule photoélectrique nécessaire
	32		
	33		

Symboles	Menus	Actions	Remarques
	34		
	35		
	36		
Comportement en cas de pression sur une touche / Fermeture automatique / Temps de maintien en position ouverte			
	37		La pression sur une touche rallonge le temps de maintien en position ouverte 
	38		La pression sur une touche interrompt le temps de maintien en position ouverte
Suppression de tous les codes radio			
	40		Tous les émetteurs Toutes les fonctions
Fermeture automatique / Ouverture partielle			Cellule photoélectrique nécessaire
	41		
	42		
Modification de la position d'aération			
	43		
Blocage / Déblocage des touches de commande			
	44		
	45		











TR10A109-E RE / 03.2017

## **SupraMatic**

HÖRMANN KG Verkaufsgesellschaft  
Upheider Weg 94-98  
D-33803 Steinhagen  
[www.hoermann.com](http://www.hoermann.com)