

Demande de devis portes grandes dimensions SPU F 42/ SPU F 42 Plus		
N° de client :	Client :	
Adresse de livraison :		
Interlocuteur :		
N° de devis / Com. :	Référence chantier	Délai souhaité : semaine
Date :		

Nombre total de porte :	Porte manuelle
Porte N° :	Porte motorisée
Remplir une demande de devis par porte.	
Garage disposant d'un autre accès (Sans accès secondaire au garage, la porte sera obligatoirement configurée avec un portillon)	
Hauteur de passage libre nécessaire :	Nombre de cycles (Ouvert+Fermé) / jour :
<b>Fixation par :</b>	<b>Vis perceuses</b> <b>Chevilles et tire-fonds bois béton</b>
Cadre dormant	
Arbre à ressorts de torsion	
Suspente	

SPU F 42 PLUS		
<b>Rainures M</b>	<b>Rainures L</b>	
Un aspect assorti n'est possible que pour les portes ayant la même hauteur standard.		
<b>Woodgrain</b>	<b>Silkgrain</b>	<b>Décograin</b>
SPU F 42		
<b>Rainures L Micrograin</b>	<b>Rainures S Stucco</b>	

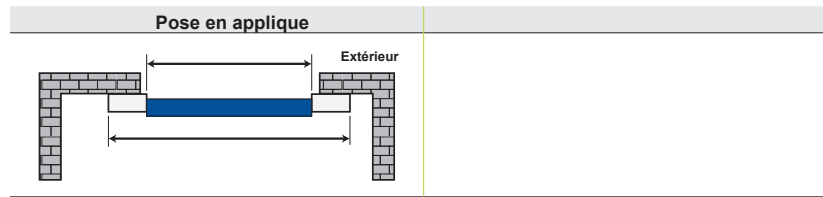
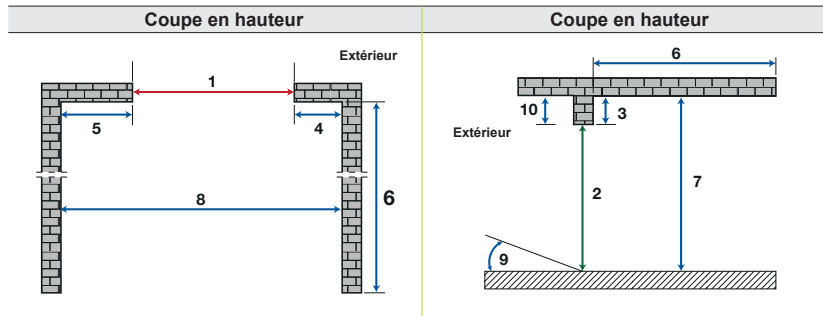
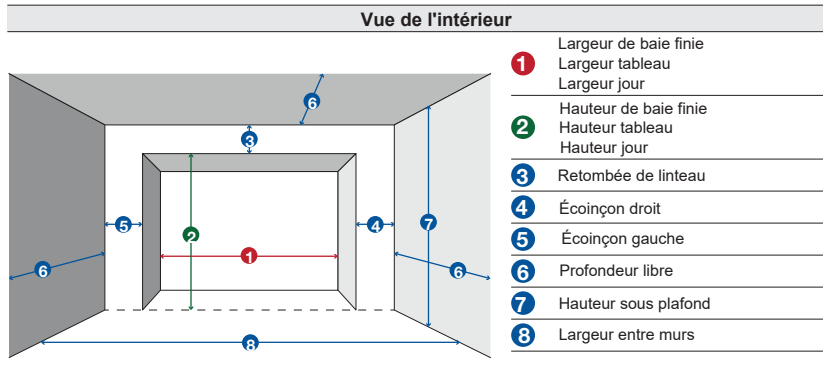
Liste des teintes préférentielles :		
<b>SPU F 42 Huisserie Galva</b>	<b>SPU F 42 PLUS avec équerres de recouvrement assorties en 55 x 19,5 mm</b>	
RAL 3000 / 9002	RAL 1015 / 7016 / 8028 / 9016	Décograin Golden Oak (chêne doré)
5010 / 9005	6005 / 7030 / 9005 / CH703	Décograin Dark Oak (chêne foncé)
6005 / 9006	6009 / 7035 / 9006	
7016 / 9007	7012 / 7039 / 9007	Décograin Titan Metallic CH703
8028 / 9010 / 9016	7015 / 7040	

Teinte préférentielle ou RAL au choix :

<p>Pour certaines couleurs ou revêtements et à partir de certaines largeurs, les portes sont livrées avec un set de barres de renfort :</p> <p>L &gt; 5000 mm : toutes couleurs et finitions</p> <p>L &gt; 4500 mm : teintes foncées et sablées, liste identique à la liste Harmonic, cf tarif Tubauto</p> <p>Selon l'exposition de la porte, l'installation de set de barres de renfort peut être nécessaire pour des largeurs inférieures à celles ci-dessus. Nous consulter.</p>
---

**Demande de devis portes grandes dimensions SPU F 42/ SPU F 42 Plus**

**Dimensions et ferrures**



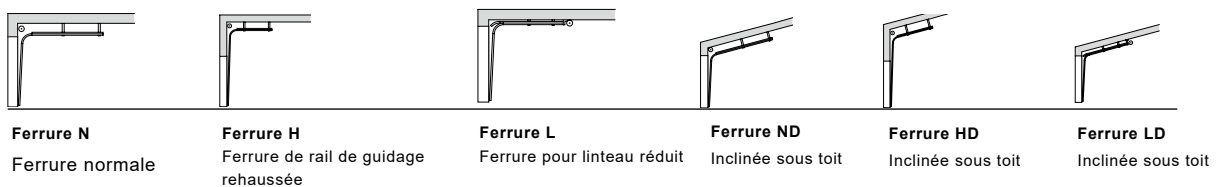
**Relevé dimensionnel**

Les 10 dimensions suivantes en millimètres sont importantes.

1. Largueur de baie =	6. Profondeur libre =
2. Hauteur de baie =	7. Hauteur sous plafond =
3. Retombée de linteau =	8. Largueur entre murs =
4. Écoinçon droit =	9. Inclinaison du sol extérieur =
5. Écoinçon gauche =	10. Espaces disponibles en façade =

mm / m

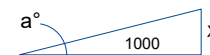
**Type de ferrure :**



En cas de rehaussement :                      Hauteur du rail de guidage                      mm au-dessus du sol fini

En cas d'inclinaison sous toit :                      Pente de                      %

**Calcul de l'inclinaison du toit par incréments de deux degrés (a°)**



a°	%	X (mm)	a°	%	X (mm)	a°	%	X (mm)
2	3,49	34,9	16	28,67	286,7	30	57,74	577,4
4	6,99	69,9	18	32,49	324,9	32	62,49	624,9
6	10,51	105,1	20	36,40	364,0	34	67,46	674,6
8	14,05	140,5	22	40,40	404,0	36	72,66	726,6
10	17,63	176,3	24	44,52	445,2	38	78,13	781,3
12	21,26	212,6	26	48,77	487,7	40	83,91	839,1
14	24,93	249,3	28	53,17	531,7	42	90,05	900,5
						44	96,57	965,7
						46	103,55	1035,5

**Demande de devis portes grandes dimensions SPU F 42/ SPU F 42 Plus**

**Porte à commande motorisée**

Motorisation pour porte N° :

Référence chantier

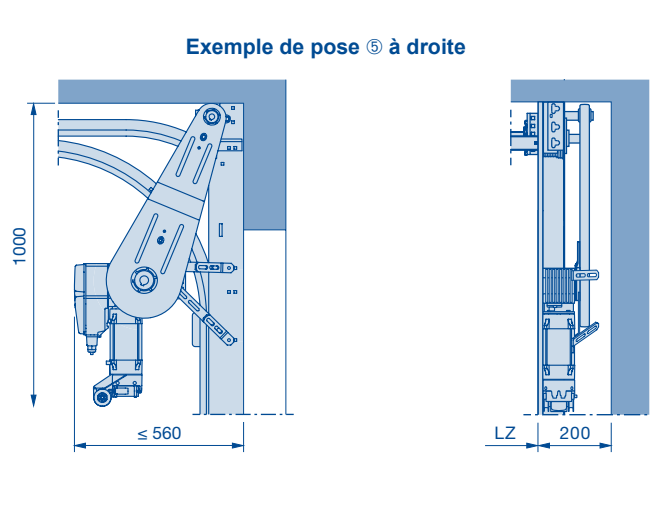
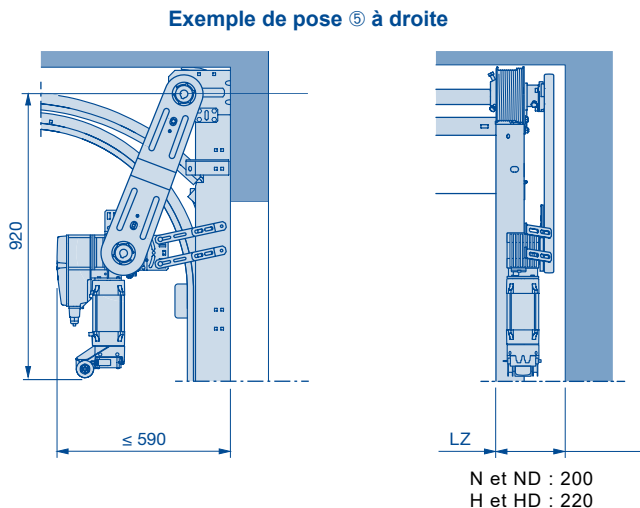
Motorisation WA 500 ou WA 500 FU alimentation en 230 V

Situation de montage vertical

Moteur et commande en vue intérieure Gauche Droite

**Exemple de pose pour ferrure N, ND, H, HD**

**Exemple de pose pour ferrure L et LD**



**Sécurité de contact**

Usage particulier : barre palpeuse SKS incluse de série  
 Usage sur lieu de travail : feu clignotant obligatoire + à minima un jeu de barrage cellule RL50.  
 Barre palpeuse SKS incluse de série

- ❖ Cellule photoélectrique avancée VL 1- LE article 637 108
- ❖ Cellule photoélectrique avancée VL 2-LE obligatoire pour porte à portillon incorporé avec seuil plat article 637 107
- ❖ Cellule photoélectrique RL 50 article 637 086
- ❖ Contact de portillon incorporé obligatoire pour porte à portillon incorporé article 637 110

**Commande et options**

Commande de secours intérieure avec chaîne manuelle de secours article 636 935 de série  
 Commande avec récepteur HEI 3 BS article 436 720 et émetteur HSE 4 BS article 451 1767  
 Les organes de commande à distance radio Tubauto technologie BiSecur sont compatibles  
 ou  
 Commande par pression maintenue (homme-mort)  
 Suppression de la barre palpeuse. Feu clignotant et jeu de barrage cellule non obligatoire.

- ❖ Raccordement de feu de signalisation ZS 400 avec 2 feux jaunes à LED article 637 530
  - ❖ Platines de signal de fins de course à 2 relais (pour commande d'éclairage par exemple) article 637 028
- Avec sectionneur multipolaire dans boîtier de commande (suppression du câble d'alimentation secteur) article 637 105 de série

**Porte à commande manuelle**

**Verrouillage de porte :**  
 Commande de l'intérieur uniquement

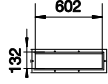
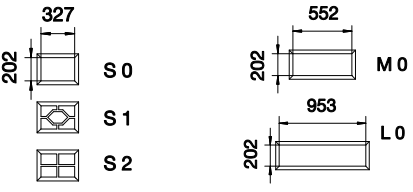
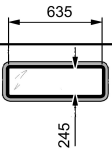
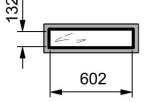
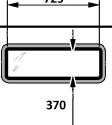
**Treuil à chaîne manuel**

Verrou coulissant Intérieur gauche  
 Verrou à pêne tournant Intérieur droite

Porte à portillon	Cocher cette case	et remplir page 4
Cadre aluminium - hublot	Cocher cette case	et remplir page 4
Options	Cocher cette case	et remplir page 5

**Commentaires :**

**Demande de devis portes grandes dimensions SPU F 42/ SPU F 42 Plus**

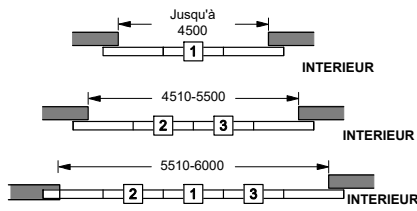
<b>Portillon incorporé :</b> N° de disposition*                      DIN gauche                      Avec seuil plat Largeur de passage libre <b>940 mm</b> DIN droite                      Avec seuil de 85 mm du portillon incorporé  <b>Ferme-porte : de série en applique avec unité de blocage</b>  <b>Verrouillage multipoints :</b> SPU F 42 Plus uniquement		* Voir page 6
<b>Rosace de sécurité :</b>  <b>Ferme-porte intégré :</b>		
<b>Cadre en aluminium :</b>  Exécution :                      Normal                      Thermo Anodisé E6/ C0                      Couleur RAL (laquage au pistolet extérieur et intérieur)  Avec remplissage**                      Dans la                      section de porte en partant du bas		** Liste des remplissages possibles page 6
<b>Hublot (couleur de cadre assortie à la porte) :</b>  Vitrage type D :   Vitre double synthétique :                      Transparent                      Structure cristalline  <b>Vitrage :</b>   Vitre double synthétique :                      Transparent                      Structure cristalline  Dans la                      section de porte en partant du bas avec chacune                      hublot(s)		<b>SPU F 42 Plus</b> <b>uniquement</b> pour les Hublots D, S, M, L et les éléments design
<b>Avec élément design *** :</b>  N° d'exécution de motif :                      N° de disposition :  Vitre double synthétique :                      Transparent                      Structure cristalline (uniquement pour motifs 461, 462, 463, 469)		*** Liste des éléments design page 6
<b>Hublot (couleur de cadre: noire)</b>  <b>Type A</b>  Cadre moulé sous pression type A Cadre synthétique type A  <b>Type D</b>  Cadre synthétique type D  <b>Type E</b>  Cadre synthétique type E (Uniquement pour hauteur de section de porte TH 625/ 750 mm)		<b>SPU F 42</b> <b>uniquement</b> pour les Hublots type A, type E, type D
Dans la                      section de porte en partant du bas avec chacune                      hublots		

Demande de devis portes grandes dimensions SPU F 42/ SPU F 42 Plus		
Profilé d'écartement avec contre-joint linteau		
Grille d'aération :	Pièce(s)	
Glissière pour grille d'aération :	Pièce(s)	
Fentes d'aération dans le joint de sol (uniquement pour les portes sans portillon incorporé)		
<b>Panneau en acier simple paroi 125 mm (faux linteau)</b> (uniquement pour ferrures N et L) (assorti à la finition de la porte woodgrain ou lisse) Couleur RAL de la porte		<b>SPU F 42 Plus uniquement</b>
Faux linteau double paroi à poser entre murs, assorti à la finition de la porte		
Tube Acier Longueur maxi 6000 mm.	Galva	RAL
Tube 80 × 50	mm de longueur	Pièce(s)
Tube 120 × 60	mm de longueur	Pièce(s)
Tube 160 × 60	mm de longueur	Pièce(s)
Tube 200 × 60	mm de longueur	Pièce(s)
Cornières (angle) pour fixation, galva, longueur maxi 5500 mm		
82,5 × 35	mm de longueur	Pièce(s)
55 × 29	mm de longueur	Pièce(s)

**Demande de devis portes grandes dimensions SPU F 42/ SPU F 42 Plus**

**Disposition du portillon incorporé**

Dispositions du portillon incorporé (ouverture vers l'extérieur uniquement) 1, 2, 3, a ou b



Dimensions en mm, sous réserve de modifications de construction

**Position a (vue extérieure)**



**Position b (vue extérieure)**



**Remplissage des cadres en aluminium**

Type de remplissage	Exécution normale	Exécution Thermo
Panneau alvéolaire (septuple), 16 mm, $U_g = 1,9 \text{ W}/(\text{m}^2 \cdot \text{K})$	S	S
Vitre double synthétique transparente, 26 mm, $U_g = 2,6 \text{ W}/(\text{m}^2 \cdot \text{K})$	S2	S2
Vitre double synthétique structure cristalline, 26 mm, $U_g = 2,6 \text{ W}/(\text{m}^2 \cdot \text{K})$	U2	U2
Vitre double synthétique teintée en gris, 26 mm, $U_g = 2,6 \text{ W}/(\text{m}^2 \cdot \text{K})$	A2	A2
Vitre double synthétique teintée en blanc (opale), 26 mm, $U_g = 2,6 \text{ W}/(\text{m}^2 \cdot \text{K})$	M2	M2
Vitre double polycarbonate transparente, 26 mm, $U_g = 2,7 \text{ W}/(\text{m}^2 \cdot \text{K})$	C2	C2
Vitre simple en verre de sécurité feuilleté, 6 mm	VG	-
Vitre double en verre de sécurité trempé, 26 mm, $U_g = 2,7 \text{ W}/(\text{m}^2 \cdot \text{K})$	E2	E2
Double vitrage isolant en verre de sécurité trempé, 26 mm, $U_g = 1,1 \text{ W}/(\text{m}^2 \cdot \text{K})$	G2	G2
Treillis métallique en acier inoxydable, 5 mm (revêtement de couleur non réalisable)	SE	-
Tôle perforée en acier inoxydable (revêtement de couleur non réalisable) Perforation de 8 mm, section d'aération 40 %	LB	LB

**Motifs**

(Les vues de l'extérieur correspondent aux dimensions de porte 2500 × 2125 mm)

	<b>Motif 450</b> , avec socle en acier inoxydable à perforations carrées (au-delà de 3000 mm de largeur, en 2 éléments)
	<b>Motif 451</b> , cadre en acier inoxydable
	<b>Motif 461</b> , cadre en acier inoxydable et vitre double synthétique*
	<b>Motif 471</b> , avec cadre en acier inoxydable*
	<b>Motif 481</b> , avec cadre en acier inoxydable et vitre double synthétique transparente* et avec cadre en acier inoxydable et vitre double synthétique structure cristalline*
	<b>Motif 452</b> , cadre plein en acier inoxydable
	<b>Motif 462</b> , cadre plein en acier inoxydable et vitre double synthétique*
	<b>Motif 454</b> , grands carrés en acier inoxydable
	<b>Motif 456</b> , petits carrés en acier inoxydable
	<b>Motif 457</b> , cadre en acier inoxydable en arc
	<b>Motif 458</b> , arc perforé en acier inoxydable
	<b>Motif 459</b> , avec hublots en acier inoxydable
	<b>Motif 469</b> , avec hublots en acier inoxydable et vitre double synthétique. Vitre double synthétique transparente (DS) ou structure cristalline (DK), 41 mm. Clair de jour Ø 200 mm.

\* Vitres doubles synthétiques transparentes (DS) ou structure cristalline (DK), 41 mm, clair de jour 160 × 160 mm

Dimensions en mm, sous réserve de modifications de construction